



MaxFlo®

PERFORMANTE ET DURABLE

- **Design compact, idéale** pour des locaux techniques exigus
 - Excellent rapport qualité prix
 - **Entrée et sortie taraudées à 1,5"**
 - Convient pour tous types de bassins **jusqu'à 95 m³**
- * Calcul basé sur une période de fonctionnement de 6 heures



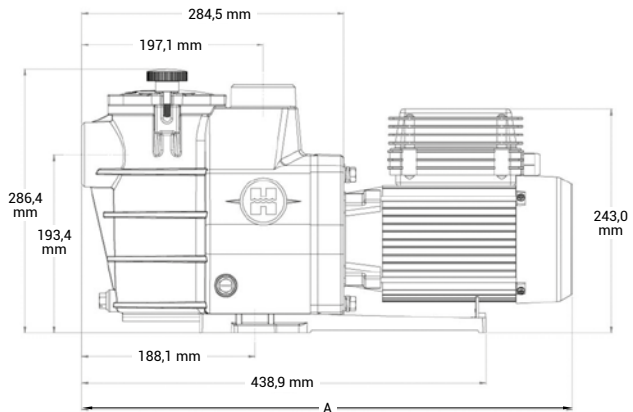
Sortie en 1" 1/2

Couvercle de préfiltre transparent

Bouchons de vidange facilitant l'hivernage

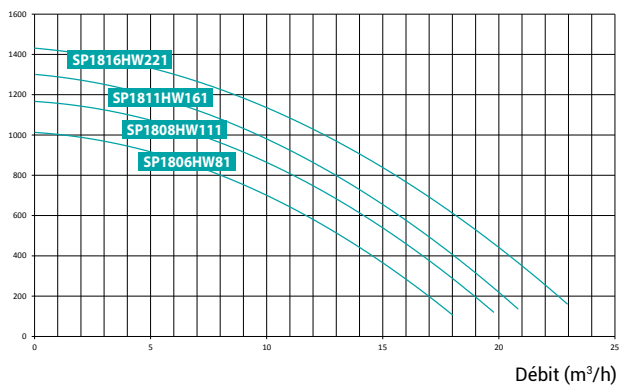
Caractéristiques techniques

Temp. Maxi de l'eau	35°C
Joint mécanique	AISI 304, compatible au traitement au sel (électrolyseur)
Caractéristiques moteur	Classe F, IP55, 50 Hz, 2 Poles
Corps/turbine/panier/couvercle	PP+ Fibres de verre/Noryl® + Fibres de verre/ABS/Polycarbonate
Taille du préfiltre	1 L



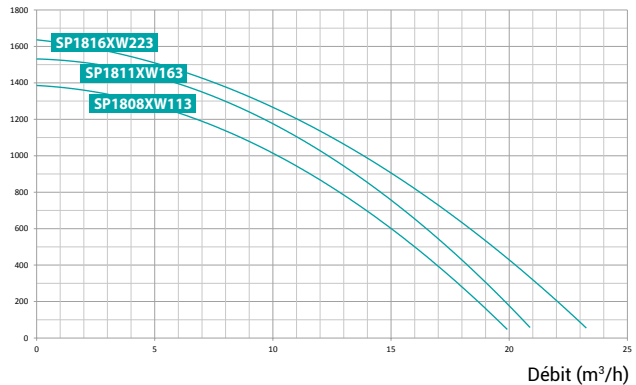
• Courbe MaxFlo® Mono

Pression (mbar)



• Courbe MaxFlo® Tri

Pression (mbar)



Type	Côte A	Poids	E/S	Débit eau*	Puissance Absorbée P1	Puissance Restituée P2	Ampérage	Quantité par palette	Réf.
1/2 CV	533 mm	12,7 kg	1.5"	8 m³/h	680 W	520 W	3 A	24	SP1806HW81
3/4 CV	533 mm	12,7 kg	1.5"	11,3 m³/h	740 W	560 W	3,3 A	24	SP1808HW111
1 CV	533 mm	13 kg	1.5"	13 m³/h	890 W	690 W	4 A	24	SP1811HW161
1,5 CV	558 mm	15 kg	1.5"	15,6 m³/h	1140 W	890 W	5,4 A	24	SP1816HW221
3/4 CV	537 mm	16 kg	1.5"	12,8 m³/h	810 W	630 W	3,5 / 2 A	24	SP1808XW113
1 CV	537 mm	16 kg	1.5"	14,5 m³/h	890 W	710 W	3,6 / 2,1 A	24	SP1811XW163
1,5 CV	537 mm	16 kg	1.5"	16,2 m³/h	1100 W	910 W	4 / 2,3 A	24	SP1816XW223

* à 8 m de colonne d'eau

MAXFLO®
MONO-
PHASÉE

MAXFLO®
TRI-
PHASÉE

IE3 ✓

IE3 ✓

IE3 ✓