

POOLEX Turbo Salt

Electrolyseur au sel Pour Piscine



GUIDE DE L'UTILISATEUR

REMERCIEMENTS

Cher client,

Nous vous remercions pour votre achat et pour la confiance que vous accordez à nos produits.

Nos produits sont le résultat d'années de recherche dans le domaine de la conception et de la production de pompe à chaleur, de traitement et de filtration pour piscine. Notre ambition, vous fournir un produit de qualité aux performances hors normes.

Nous avons réalisé ce manuel avec le plus grand soin afin que vous puissiez tirer le meilleur de votre électrolyseur Poollex.

! À LIRE ATTENTIVEMENT !

Ces instructions d'installation font partie intégrante du produit.

Elles doivent être remises à l'installateur et conservées par l'utilisateur.

En cas de perte du manuel, veuillez-vous référer au site :

www.poollex.fr

Les indications et avertissements contenus dans le présent manuel doivent être lus avec attention et compris car ils fournissent d'importantes informations concernant la manipulation et le fonctionnement de l'électrolyseur en toute sécurité. Conservez ce manuel dans un endroit accessible afin de faciliter les futures consultations.

L'installation doit être effectuée par un professionnel qualifié conformément aux réglementations en vigueur et aux instructions du fabricant. Une erreur d'installation peut entraîner des blessures physiques aux personnes ou aux animaux ainsi que des dommages mécaniques pour lesquels le fabricant ne peut en aucun cas être tenu responsable.

Après avoir déballé l'électrolyseur, veuillez vérifier le contenu afin de signaler tout dommage éventuel.

Avant de brancher l'électrolyseur, assurez-vous que les données fournies par ce manuel sont compatibles avec les conditions d'installation réelles et ne dépassent pas les limites maximales autorisées pour le produit en question.

En cas de défaut et/ou de dysfonctionnement, l'alimentation électrique doit être coupée et aucune tentative de réparation de la panne ne doit être entreprise. Les travaux de réparation ne doivent être effectués que par un service d'assistance technique agréé en utilisant des pièces détachées originales. Le non-respect des clauses précitées peut avoir une influence négative sur le fonctionnement en toute sécurité de l'électrolyseur. Pour garantir l'efficacité et le bon fonctionnement de l'électrolyseur, il est important de veiller à ce qu'il soit régulièrement entretenu conformément aux instructions fournies.

Dans le cas où l'électrolyseur est vendu ou cédé, veillez toujours à ce que toute la documentation technique soit transmise avec le matériel au nouveau propriétaire.

Cet électrolyseur est exclusivement conçu pour traiter une piscine. Toutes les autres utilisations doivent être considérées comme inappropriées, incorrectes, voire dangereuses.

TABLE DES MATIÈRES

Toutes les responsabilités contractuelles ou extra contractuelles du fabricant / distributeur seront considérées comme nulles et non avenues pour les dommages causés par des erreurs d'installation ou de fonctionnement, ou pour cause de non-respect des instructions fournies par ce manuel ou des normes d'installation en vigueur pour l'équipement, objet du présent document.

SOMMAIRE :

REMERCIEMENTS	2
CONSIGNES DE SÉCURITÉ.....	4
PRINCIPE DE FONCTIONNEMENT.....	5
LIMITES DE FONCTIONNEMENT	6
CARACTÉRISTIQUES.....	7
INSTALLATION.....	8
PRÉPARATION À L'UTILISATION	10
Ajout du sel.....	11
Niveau de sel requis	11
Tableau de calcul d'ajout de sel	12
UTILISATION	12
Identification des fonctions de l'écran de contrôle	13
Choix des modes d'usages.....	14
DEPANNAGE.....	15
Codes erreurs et résolutions	17
Nettoyage de la cellule	17
Remplacement de la cellule	17
HIVERNAGE	17
Hivernage actif	17
Hivernage passif	17
Redémarrage de printemps.....	17
CONSEILS PRATIQUES	20
Principes généraux.....	20
Liste des Actions Recommandées :.....	20
Liste des Actions à proscrire :.....	20
Liaison équipotentielle indépendante (POOL TERRE).....	20
GARANTIE.....	21

CONSIGNES DE SÉCURITÉ

CONDITIONS GENERALES DE LIVRAISON

Tout matériel, même franco de port et d'emballage, voyage aux risques et périls de son destinataire.

La personne chargée de la réception de l'appareil doit effectuer un contrôle visuel pour constater tout dommage éventuel subi durant le transport. Celui-ci doit faire des réserves écrites sur le bordereau de livraison du transporteur s'il constate des dommages provoqués au cours du transport et les confirmer sous 48 heures par courrier recommandé au transporteur.

CONSIGNES DE SÉCURITÉ

L'installation et la maintenance des parties électriques en amont doivent être réalisées par un électricien professionnel. Sans quoi il y aurait des risques d'électrocution, de blessures graves, de dommages matériels et même des conséquences pouvant mettre la vie en danger.

Avant chaque entretien ou opération, assurez-vous que l'électrolyseur au sel et que toutes les machines sont hors tension et que la source d'alimentation est éteinte.

L'adaptateur d'alimentation externe de l'électrolyseur au sel doit être installé sur une source d'alimentation indépendante de la filtration (pas d'asservissement) qui possède une protection contre les fuites de courant différentiel 30mA et disposée d'une connexion à la terre.

La prise de l'électrolyseur doit être installée dans un endroit bien ventilé pour l'aider à se refroidir. Ne pas installer la prise de l'électrolyseur dans un endroit qui pourrait être endommagé par l'humidité ou la pluie.

La personne responsable de l'installation doit lire attentivement ce manuel. Si une opération incorrecte ou erronée se produit, veuillez contacter le revendeur agréé le plus proche ou le service de support technique.

En cas de pièce endommagée, veuillez accorder la priorité à l'achat d'une pièce de rechange auprès du fabricant ou d'un revendeur agréé.

LE NON-RESPECT DES CES AVERTISSEMENTS PEUT ENTRAÎNER DES DOMMAGES MATÉRIELS, UN CHOC ÉLECTRIQUE, DES COMPLICATIONS OU D'AUTRES BLESSURES GRAVES OU LE DÉCÈS.

ATTENTION - Afin d'éviter tout risque de blessure, n'autorisez pas les enfants à utiliser cet appareil.

ATTENTION - un usage intensif de la piscine (ou du spa) ainsi que des températures élevées peuvent nécessiter une production de chlore plus importante afin de maintenir un niveau de chlore libre satisfaisant.

PRINCIPE DE FONCTIONNEMENT

Le traitement au sel d'une piscine est basé sur la désinfection de l'eau par électrolyse du sel, qui est un procédé électro-chimique permettant de transformer le sel présent dans l'eau en agent désinfectant (ions hypochlorite).

Une fois le processus terminé, cet hypochlorite, se transforme à nouveau en sel lors de son contact avec des composés organiques (bactéries, cellules) ou sous l'effet des UV et de la lumière, renouvelant ainsi le cycle pour repasser dans l'électrolyseur.

Aussi, afin d'avoir une eau avec un bon taux désinfectant, il est très important de respecter :

- Une bonne concentration de sel dans l'eau : 3 g/l
- Un temps suffisant de filtration (pour mémoire une bonne estimation est : Temps de Filtration = T° eau / 2)
- Un équilibre satisfaisant en respectant un pH entre 7,0 et 7,8 (pour plus de détails voir balance de Taylor)
- Un nettoyage régulier de votre piscine afin de retirer les différents débris potentiels des végétaux environnants
- Et en cas de fréquentation exceptionnelle, penser à faire un boost.

ATTENTION – Un traitement au sel par électrolyse ne rattrapera pas seul une eau verte. En cas d'apparition d'algues par exemple à la suite fortes chaleurs ou à une forte fréquentation, un ajout de chlore en galet peut être nécessaire. Pour cela, ne pas mettre directement le chlore dans le skimmer mais plutôt dans un diffuseur flottant.

LIMITES DE FONCTIONNEMENT

Comme pour n'importe quelle piscine, il est important que le temps de filtration soit suffisant long et de maintenir un bon équilibre chimique de l'eau de la piscine, y compris le pH, la teneur alcaline ainsi que les niveaux de calcium.

La seule exigence spéciale pour l'usage d'un électrolyseur est de maintenir de bons niveaux de sel et de stabilisant.

En effet, il est important de maintenir ces niveaux afin d'éviter la corrosion ou l'entartrage, et ainsi de profiter de sa piscine au maximum. Il est donc recommandé de tester son eau régulièrement, au moins une fois par semaine pour les paramètres de base.

De plus, il est recommandé de faire tester l'eau de la piscine par un professionnel au moins deux fois par saison.

Votre magasin de piscine peut vous fournir les produits chimiques ainsi que les procédures à suivre pour ajuster les propriétés chimiques de l'eau.

N'oubliez pas d'informer votre magasin que vous utilisez un électrolyseur à base de sel.

Vérifiez vos valeurs et corrigez-les au moins une fois par semaine :

Paramètre	Valeurs cibles	Commentaires
Taux de salinité	3 à 4 g/l	Une fois le sel dissous dans l'eau (+/- 24 à 48h), la concentration en sel ne varie que légèrement au cours de la saison.
Taux de pH	7,2 à 7,4	Attention, un pH supérieur à 7,8 annihile les pouvoirs désinfectant de l'hypochlorite.
Taux de chlore libre	De 0,5 à 3,0 ppm	La mesure doit se faire lorsque l'électrolyse est active, à la sortie des buses de refoulement et plutôt le matin et à l'ombre.
! important ! Taux de stabilisant (Acide Cyanurique)	De 20 à 50 ppm	L'hypochlorite est un désinfectant relativement instable. Avec un taux trop faible de stabilisant, l'hypochlorite se retransformera en sel trop rapidement sans avoir eu le temps de suffisamment désinfecter. À l'inverse, avec un taux trop fort de stabilisant, l'hypochlorite sera bloqué. Attention, si le taux de stabilisant est beaucoup trop fort, il faudra vidanger partiellement la piscine pour rajouter de l'eau sans stabilisant.
Autres vérifications de paramètres possibles		
Taux d'alcalinité total (TAC)	De 80 à 150 ppm	Ce taux mesure la concentration en sels minéraux (carbonates, bicarbonates, hydroxydes) de l'eau. Il permet de stabiliser / tamponner l'équilibre de l'eau. Un TAC trop important annihilera les effets d'une régulation du pH et des dépôts de tartre peuvent apparaître.
Dureté (TH)	De 150 à 300 ppm	La dureté de l'eau représente le taux de calcaire naturel de votre eau.

De plus, la température a un effet prédominant sur le bon usage de l'électrolyseur :

Une température d'eau inférieure à 10°C rendra inopérant le système (une alarme E2 apparaîtra)

Une température d'eau supérieure à 32°C réduira les effets de l'hypochlorite. Aussi, un ajout de chlore en galet sera recommandé en cas de persistance de ces hautes températures et pour cela, ne pas mettre directement le chlore dans le skimmer mais plutôt dans un diffuseur flottant.

ATTENTION –, la présence de fer dans votre eau (eau ferrugineuse) pourra générer des dépôts de rouille sur votre bassin et l'utilisation d'un séquestrant pourra être nécessaire, parlez-en à un professionnel.

CARACTÉRISTIQUES

L'électrolyseur au sel utilise la technologie de contrôle électronique la plus avancée afin de simplifier au mieux son usage.

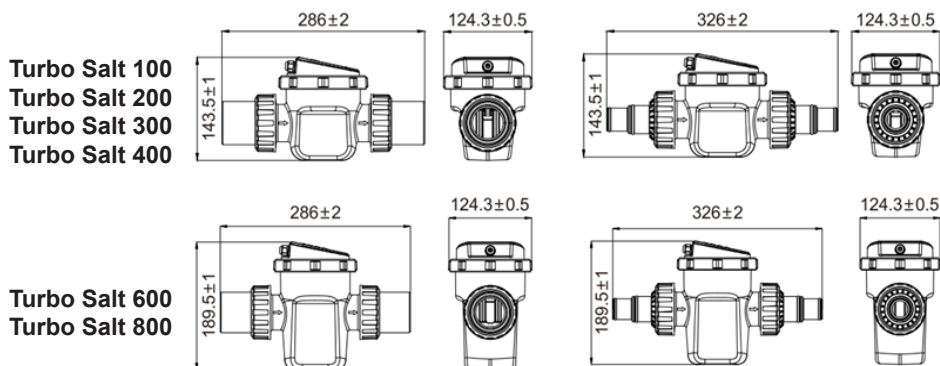
Vous pouvez régler très facilement la production de désinfectant pour correspondre à vos besoins, dans un souci d'efficacité et de respect de l'environnement. Outre ces réglages simplifiés, il contient des fonctions telles que l'autonettoyage de la cellule et un autodiagnostic d'éventuelles erreurs signalées par une alarme et un code erreur.

Par exemple, l'électrolyseur signale par une alarme un niveau de salinité trop bas ou des températures inadéquates, un manque de débit d'eau (voir le paragraphe codes erreur et résolutions).

Dans son format compact, l'électrolyseur et sa commande sont intégrés pour une installation plus facile et une plus grande économie d'espace. L'entrée et la sortie d'eau sont conçues sur le même axe afin de réduire le besoin d'agencement de tuyaux.

Pooler Turbo Salt						
Modèle	100	200	300	400	600	800
Volume maximal traité (m3)	10	20	30	40	60	80
Concentration sel (g/l)	3 à 4					
Tension alimentation (Vac)	230Vac/50Hz					
Tension sortie (Vdc)	12	24	24	24	24	24
Courant (A) sortie	1,0	2,0	2,0	2,0	2,0	2,5
Production d'hypochlorite (g/h)	2	4	6	8	12	18
Débit mini dans la cellule	2 (m3/h)					
Débit maxi dans la cellule (m3/h)	10 (m3/h) au-delà montage by-pass obligatoire					
Raccords fournis (2 types)	1,5"/ D50 mm et D32/38mm					
Capteur de température	OUI					
Détecteur de débit	OUI					
Nettoyage cellule	OUI par inversion de polarité					
Mode couverture	OUI (manuel)					
Mode BOOST	OUI (2 niveaux de BOOST)					

Dimensions (en mm)



INSTALLATION

Avant l'installation, veuillez :

Vérifier d'avoir coupé l'électricité, la circulation d'eau et que les vannes des tuyaux qui se raccordent à l'électrolyseur au sel sont fermées.

Vérifier que les tuyaux utilisés (non fournis) sont compatibles avec l'électrolyseur au sel.

Dimensions des 2 types de raccords fournis :

- CAS 1 : raccords à coller 1,5" (métrique : Ø50 mm)
- CAS 2 : raccords à emmancher D32 ou 38 mm

Nettoyer tout ce qui pourrait encombrer.

Graisser les joints de raccordement.

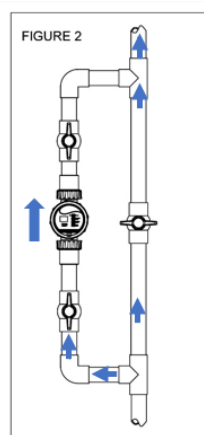
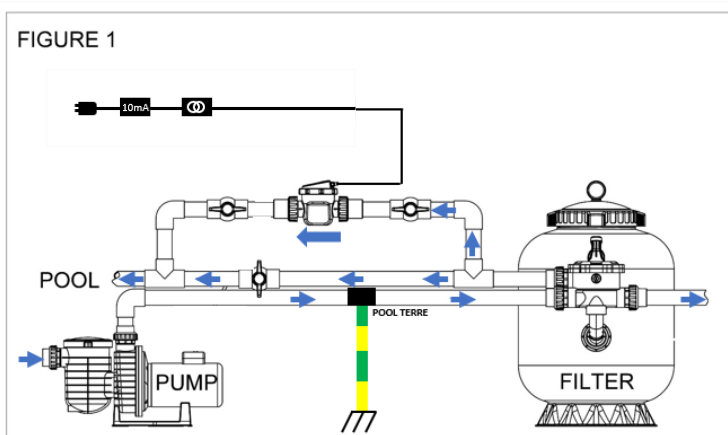
Repérer le sens d'écoulement de l'eau pour qu'il corresponde à la direction indiquée sur l'électrolyseur : "←".

L'électrolyseur au sel doit être installé sur le tuyau de retour à la piscine du système de traitement de l'eau, comme indiqué sur la figure 1 (montage horizontal) ou la figure 2 (montage vertical). Si un système de chauffage est présent, installer l'électrolyseur en aval de ce dernier. L'électrolyseur doit être le dernier élément du circuit.

Une installation sans "bypass" est possible si votre pompe a un débit < 10m³/h, mais le "bypass" reste fortement conseillé afin de pouvoir isoler le circuit hydraulique. Si le débit de votre pompe > 10m³, alors le "bypass" devient obligatoire.

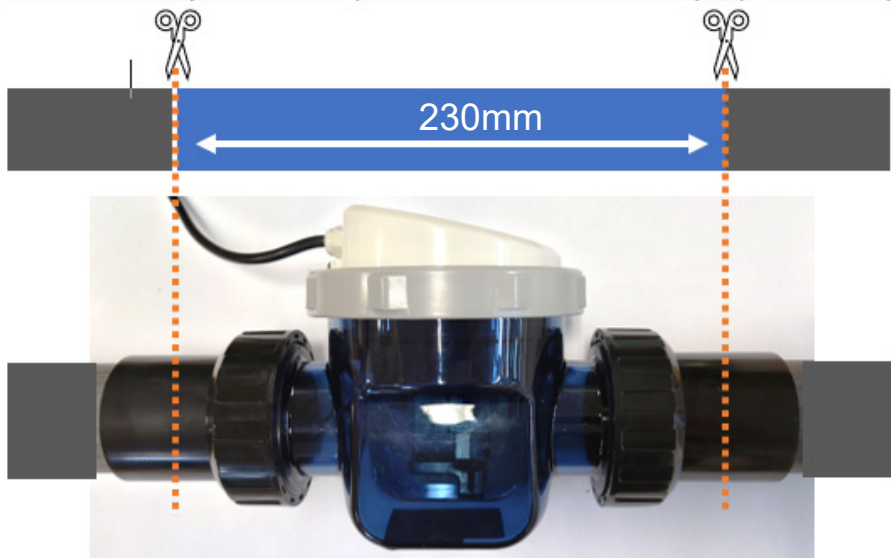
CAS 1 : Tuyaux en PVC D50mm :

Si vous devez couper le tuyau PVC D50 mm existant, alors la découpe du tuyau devra être de 230mm. Veuillez à utiliser de la colle spéciale pour PVC pour les raccords 1,5" (D50).



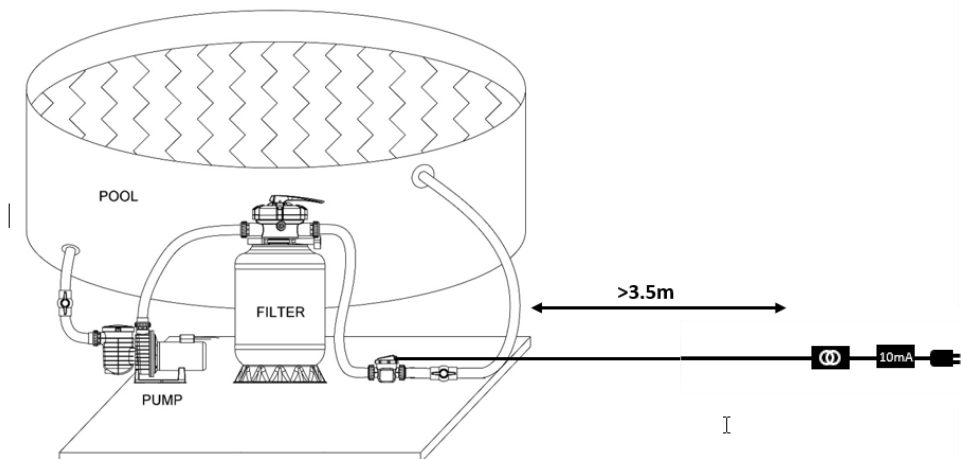
INSTALLATION

Pour insérer l'électrolyseur sur un tuyau existant (ou l'encombrer sur le tuyau) il faut couper sur 230mm



CAS 2 : Tuyaux D32 ou D38mm :

Lorsque vous utiliser ce type de tuyaux, il faut rajouter une longueur, mini 50cm, (non fournis) d'un tuyau équivalent à celui en place en sortis de filtre, idéalement, pensez à rajouter, si non présente, une vanne juste après pour pouvoir isoler cette partie et intervenir facilement.



INSTALLATION

Le bloc d'alimentation de l'électrolyseur au sel doit être installé sur une source d'alimentation indépendante et équipé d'une protection différentielle 30mA, à l'abri de la pluie et à plus de 3,5 m du bassin. En cas de déclenchement de la protection différentielle, vérifier l'intégrité du système avant de réarmer. En cas de doute faites appel à un professionnel.

L'électrolyseur doit être installé dans un endroit bien ventilé pour l'aider à se refroidir.

Ne pas installer dans un endroit où l'eau peut s'accumuler facilement, pour prévenir des dommages causés par l'humidité ou la pluie sur les composants électroniques. À cet effet, un support de fixation au sol ou mural est fourni (réf. CL-TSLFIX)

Support de fixation réf. CL-TSLFIX



Utilisation en fixation au sol ou en fixation murale



PRÉPARATION À L'UTILISATION

Ajout du sel



IMPORTANT : Avant d'ajouter du sel, réalisez TOUJOURS un test afin de mesurer les niveaux de sel préexistants (bandelettes ou testeur électronique).

N'utilisez que du sel conforme à la norme EN 16401, meilleure sera la durée de vie et la performance de la cellule d'électrolyse.



N'AJOUTEZ PAS de produits chimiques ou de sel directement dans le skimmer. Cela pourrait endommager la cellule. Si la cellule d'Électrolyse a déjà été installée, il ne faut pas l'allumer avant d'ajouter le sel et que celui-ci soit totalement fondu.

Lors de l'ajout du sel, il est préférable de vider le sel nécessaire dans l'extrémité la plus profonde de la piscine puis de mettre en marche la pompe de filtration en continu afin de faire circuler l'eau et de dissoudre le sel (la cellule doit rester éteinte pendant ce laps de temps).

En été, le sel peut avoir besoin de 24 - 48 heures pour se dissoudre, et encore plus longtemps en hiver.

Ne jetez pas le sac plastique de sel dans l'eau car les produits chimiques et les encres sur le sac peuvent interférer avec l'équilibre de l'eau. Faites une ouverture sur ce dernier, puis videz-le entièrement. Une fois vidé, jetez le sac dans un conteneur prévu à cet effet si le sac est recyclable.

Niveau de sel requis

Le système peut fonctionner dans une large plage de salinité, allant d'un minimum de 2700 ppm (parties par million) jusqu'à 4500 ppm. Toutefois, la concentration idéale en sel est d'environ 3000 ppm.

Aussi, afin d'atteindre ce niveau de salinité, ajoutez environ 3 kg de sel pour 1 m³ d'eau (ou 25 livres de sel pour 1 000 gallons d'eau).

CONSEIL : Lorsque vous ajoutez de grandes quantités de sel, commencez toujours par tester le niveau de salinité de l'eau puis terminez en ajoutant progressivement du sel en retestant la concentration à chaque fois.

Si vous n'êtes pas certain(e) du volume de votre piscine (m³), vérifiez-le avec les équations suivantes :

Piscine Rectangulaire : Longueur x Largeur x Profondeur Moyenne

Piscine Ronde : Diamètre x Diamètre x Profondeur Moyenne x 0,80

Piscine Ovale : Longueur x Largeur x Profondeur moyenne x 0,90

Avant d'ajouter du sel, tester votre eau afin de connaître sa teneur en sel et ajoutez les quantités correspondantes à partir du tableau suivant (page suivante).

Si trop peu de sel est ajouté, l'efficacité est diminuée et le niveau de production de chlore sera trop bas.

En outre, un fonctionnement avec un niveau de sel bas réduira la longévité de la cellule. Le sel de votre piscine est recyclé en permanence, limitant la perte de sel au cours de la saison de baignade. La perte est principalement due à l'ajout d'eau supplémentaire pour remplacer l'eau perdue par les éclaboussures, le ruissellement, le nettoyage du filtre et le drainage.

Le sel n'est pas perdu par évaporation.

IMPORTANT :



En cas de surdosage (>4,5g/l), une vidange partielle sera nécessaire pour rajouter de l'eau sans sel.

PRÉPARATION À L'UTILISATION

Niveau de Sel avant ajout (PPM) (1ppm=1kg/m3)

Volume en m3	0	500	1000	1500	2000	2500	3000	3500
--------------	---	-----	------	------	------	------	------	------

Combien de sel faut-il ajouter (Kg)

15	53	45	38	30	23	15	8	0
23	79	68	57	45	34	23	11	0
30	106	91	76	60	45	30	15	0
38	132	113	95	76	57	38	19	0
45	159	136	113	91	68	45	23	0
53	185	159	132	106	79	53	26	0
61	212	181	151	121	91	60	30	0
68	238	204	170	136	102	68	34	0
76	265	227	189	151	113	76	38	0
83	291	249	208	166	125	83	42	0
91	318	272	227	181	136	91	45	0
98	344	295	246	197	147	98	49	0
106	371	318	265	212	159	106	53	0
114	397	341	284	227	170	113	57	0
121	424	363	302	242	181	121	60	0
129	450	386	322	257	193	129	64	0
136	477	409	341	272	204	136	68	0
144	503	431	346	288	215	144	72	0
151	530	454	378	302	227	151	76	0
159	556	477	397	318	238	159	79	0
167	582	499	416	333	249	166	83	0
174	609	522	435	348	261	174	87	0
182	635	545	454	363	272	181	91	0
189	662	567	473	378	284	189	95	0

x1000 gal

Combien de sel faut-il ajouter (livres)

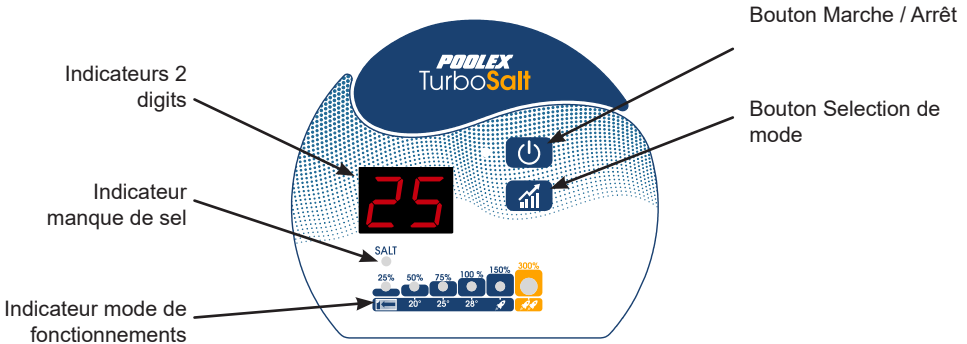
4	117	100	83	67	50	33	17	0
6	175	150	125	100	75	50	25	0
8	234	200	167	133	100	67	33	0
10	292	250	209	167	125	83	42	0
12	350	300	250	200	150	100	50	0
14	409	350	292	234	175	117	58	0
16	467	400	334	267	200	133	67	0
18	525	450	375	300	225	150	75	0
20	584	500	417	334	250	167	83	0
22	642	550	459	367	275	183	92	0
24	701	600	500	400	300	200	100	0
26	759	651	542	434	325	217	108	0
28	817	701	584	467	350	234	117	0
30	876	751	626	500	375	250	125	0
32	934	801	667	534	400	267	133	0
34	992	851	709	567	425	284	142	0
36	1051	901	751	600	450	300	150	0
38	1109	951	762	634	475	317	158	0
40	1168	1001	834	667	500	334	167	0
42	1226	1051	876	701	525	350	175	0
44	1284	1101	917	734	550	367	183	0
46	1343	1151	959	767	575	384	192	0
48	1401	1201	1001	801	600	400	200	0
50	1460	1251	1043	834	626	417	209	0

Calcul de la quantité de sel

$$\boxed{\text{Quantité de sel à rajouter}} = \boxed{\text{Volume d'eau en m}^3} \times \boxed{(3 - \text{taux de sel actuel en kg/m}^3)}$$

UTILISATION

Identification des fonctions de l'écran de contrôle



Bouton marche / arrêt :

Permet d'allumer ou d'éteindre l'électrolyseur
Si en marche la LED est verte / si en arrêt la LED est rouge



Indicateur manque de sel :

Permet de savoir si le niveau de sel est correct
Si le niveau est bon la LED est verte / si non la LED est rouge (faire un test et rajouter ou enlever du sel, voir chapitre dédié au bon niveau de sel précédant)



Indicateur 2 digits :

Permet de visualiser différentes informations :
L'état de l'électrolyseur : OFF, si en arrêt
La température de l'eau, pour faciliter le réglage, il s'agit de l'affichage par défaut lorsque l'électrolyseur est en marche
Le mode sélectionné, change à chaque pression sur le bouton de sélection du mode :

CO : mode Piscine Couverte	P8 : mode Confort
P4 : mode Printemps	B1 : mode BOOST 1
P6 : mode Été	B2 : mode BOOST 2

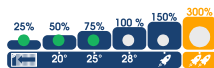


Le bouton de sélection du mode

permet, par appuis successifs, de changer le mode d'utilisation par incrémentation.

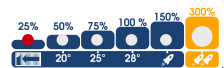
Durant la production de chlore, les LEDs sont vertes jusqu'au niveau du mode sélectionné.

Indicateur de production en cours ici en mode été



Lorsque la production journalière est terminée ou en cas d'arrêt, la LED 25% est rouge.

Indicateur d'arrêt



Le bouton de réglage du temps d'inversion de polarité

permet par appuis successifs, de régler à 4h / 8h ou 12h le temps d'inversion de polarité en fonction de la dureté de votre eau. Plus votre eau est dure, plus le temps doit être court (40°f => 4h et 10°f => 12h).

UTILISATION

Choix des modes d'usages



IMPORTANT : L'électrolyseur peut fonctionner uniquement lorsque le débit d'eau est détecté, donc pendant que la filtration est en route. Il est donc impératif que lors de la sélection du mode d'usage, le temps de filtration soit suffisamment long (de préférence une seule plage par jour et pendant l'ensoleillement le plus fort).

Pour rappel un bon réglage peut résulter de la formule simplifiée : Temps filtration = (T°eau)/2

25%



1- Mode Piscine Couverte (ou hors saison)

- Lorsque vous couvrez votre piscine pour plus de 3 jours, sélectionnez le mode Piscine Couverte (CO). L'électrolyseur produira seulement pendant 2h par jour.

En effet, si votre piscine reste couverte pendant un temps suffisamment long, il faut réduire la production pour ne pas avoir une surproduction. Une piscine couverte est moins exposée aux composés organiques (bactéries, cellules), à la lumière et aux UV. L'hypochlorite se recomposera par conséquent en sel plus lentement.

Une surproduction peut entraîner des corrosions excessives des parties métalliques exposées de votre piscine.

- En hors saison, lorsque la température de l'eau est supérieure à 10°C mais ne dépasse pas les 20°C, sélectionnez le mode Piscine Couverte (CO). L'électrolyseur produira seulement pendant 2h par jour.

2- Mode Printemps

50%



En démarrage de saison, lorsque la température de l'eau est supérieure à 20°C mais ne dépasse pas les 25°C (soit un temps de filtration conseillé entre 10h et 12h), sélectionnez le mode Printemps (P4). L'électrolyseur produira pendant 4h par jour. En dessous de 10°C, l'électrolyseur sera en défaut avec le code erreur : E7.

3- Mode Été

75%



Pendant la saison, lorsque la température de l'eau ne dépasse pas les 25°C mais ne dépasse pas 28°C (soit un temps de filtration conseillé entre 12h et 16h), sélectionnez le mode Été (P6). L'électrolyseur produira pendant 6h par jour.

4- Mode Confort



Pendant la saison haute ou si vous chauffez l'eau de votre piscine et que la température de l'eau dépasse les 28°C (soit un temps de filtration conseillé entre 16h et 24h), sélectionnez le mode Confort (P8). L'électrolyseur produira pendant 8h par jour.

5- Mode BOOST 1

150%



Au-delà, pendant les fortes chaleurs, eau >30°C (soit un temps de filtration conseillé de 24h) ou à la suite de fortes pluies, il peut être nécessaire d'augmenter la production d'hypochlorite sur une période limitée dans le temps. Sélectionnez le mode BOOST 1 (B1). L'électrolyseur produira pendant 12h sur une journée et reviendra en Mode Confort (P8) le lendemain.

6- Mode BOOST 2

300%



Pendant les très fortes chaleurs, eau >30°C (soit un temps de filtration conseillé de 24h) et/ou avec une fréquentation élevée de la piscine, il peut être nécessaire de produire encore plus sur une période limitée dans le temps. Sélectionnez le mode BOOST 2 (B2). L'électrolyseur produira pendant 24h sur une journée et reviendra en mode confort (P8) le lendemain.

Ces modes sont des modes pré-réglés qui redémarrent quotidiennement à l'heure où le mode a été sélectionné. Aussi, en fonction de votre usage et de votre bassin (volume, exposition à la végétation, au soleil...), un changement de mode à la hausse ou à la baisse peut être nécessaire.

DEPANNAGE



ATTENTION : en cas de sortie d'hivernage ou en cas de très forte température, avec une eau verte, l'électrolyseur ne pourra pas rattraper l'eau verte. Un ajout ponctuel de galet de chlore pourra être nécessaire. Pour cela, ne pas mettre directement le chlore dans le skimmer mais plutôt dans un diffuseur flottant. En cas de nécessité de faire un chlore choc, veuillez à éteindre au préalable l'électrolyseur pour ne pas endommager la cellule.

Vérifications de l'ensemble du système

Bien que notre électrolyseur soit fabriqué avec toutes les précautions nécessaires, il se peut que celui-ci puisse tomber en panne. En cas de défaut et/ou de dysfonctionnement, l'alimentation électrique doit être coupée et aucune tentative de réparation de la panne ne doit être entreprise. Les travaux de réparation ne doivent être effectués que par un service d'assistance technique agréé en utilisant des pièces détachées originales. Le non-respect des clauses précitées peut exercer une influence négative sur le fonctionnement en toute sécurité de l'électrolyseur.

Cependant, d'autres facteurs inhérents à l'électrolyseur peuvent impacter les performances du traitement aussi en cas de problème sur la qualité de votre eau (eau commençant à verdir) merci de vérifier les points suivant afin de vous aider au diagnostic.

Voici quelques étapes à vérifier avant de considérer votre électrolyseur en panne :

Vérifier que la prise électrique est toujours branchée

Vérifier que l'alimentation est toujours présente et que la protection différentielle ne soit pas déclenchée (ou le disjoncteur en amont) attention en cas de doute faire appel à un professionnel

Vérifier que le temps de filtration est suffisamment long : Temps filtration = $(T^{\circ}\text{eau})/2$
Afin d'obtenir un traitement optimal, nous vous conseillons de bien sélectionner le mode en fonction de la température de votre eau, et d'utiliser si les conditions l'imposent (forte température et forte fréquentation) les deux modes BOOST (voir § choix des modes d'usages). Ces modes sont des modes pré-réglés qui redémarrent quotidiennement à l'heure où le mode a été sélectionné. Aussi, en fonction de votre usage et de votre bassin (volume, exposition à la végétation, au soleil...), un changement de mode à la hausse ou à la baisse peut être nécessaire. De plus, en fonction de ces modes, **il est très important de respecter les temps minimaux de filtration journalier** :

Mode	Couverture <i>C</i>	Printemps <i>P₁</i>	été <i>P₂</i>	Confort <i>P_B</i>	BOOST 1 <i>B₁</i>	Boost 2 <i>B₂</i>
T° eau	10°C ≤ t° < 20°C ou piscine couverte	20°C ≤ t° < 25°C	25°C ≤ t° < 28°C	t° ≥ 28°C	t° ≥ 28°C ou forte fréquentation	t° ≥ 30°C ou forte fréquentation
Temps de traitement	2h	4h	6h	8h	12h	24h
Temps de filtration	5h à 10h	10h à 12h	12h à 16h	16h à 24h	24h	24h

DEPANNAGE



ATTENTION : Si vous fractionnez votre temps de filtration quotidien en plusieurs séquences, nous vous conseillons que la séquence où aura lieu le traitement soit suffisamment longue pour englober l'ensemble du temps de traitement. Ces modes sont des modes prééglés qui redémarrent quotidiennement à l'heure où le mode a été sélectionné.

Vérifier que les paramètres de l'eau taux de sel, taux de stabilisant, pH puis éventuellement TH et TAC soient corrects

Vérifier que le débit d'eau soit suffisant $>2\text{m}^3$ et/ou pas trop important $<10\text{m}^3$

Si malgré cela vous rencontrer des problèmes alors, peut être que votre électrolyseur est en panne. Aussi, l'électrolyseur dispose d'un système d'autodiagnostic permettant de vous indiquer par l'intermédiaire de codes d'erreurs un éventuel problème, voir page suivante.

DEPANNAGE

Code erreur	Description de l'erreur	Remarques	Solutions
E2	La température de l'eau est hors plage de fonctionnement	La plage normale de fonctionnement de température d'eau est comprise entre 10°C et 45°C	<ul style="list-style-type: none"> - Si la température de l'eau de votre piscine est bien <10°C pensez à hiverner votre produit. - Si la température de l'eau de votre piscine est bien >45°C alors éteindre l'électrolyseur et attendre que la température d'eau revienne dans la plage de fonctionnement. - Si la température réelle de l'eau est dans la plage de fonctionnement, alors vérifier la présence simultanée de l'erreur E3 ou E7 (voir les lignes erreurs E3 et E7 ci-dessous).
E3	Le débit n'est pas détecté	La plage normale de fonctionnement du détecteur de débit est comprise entre 2m3/h et 10m3/h	<p>Vérifier que :</p> <ul style="list-style-type: none"> -le temps de filtration est suffisamment long pour englober l'ensemble du temps de traitement. <p>Remarque : si le temps de filtration quotidien est divisé en plusieurs plages et que les temps des plages sont plus courts que le temps de traitement alors cette erreur peut apparaître temporairement pendant les pauses entre les plages jusqu'à ce que le temps de traitement soit terminé sur les plages ultérieures.</p> <ul style="list-style-type: none"> -le "bypass" fait passer assez d'eau dans la cellule et que les vannes soient bien réglées -le filtre ne soit pas encrassé / encombré (le cas échéant, le nettoyer) -le débit de la pompe soit suffisant -la présence de débris / tartre dans la cellule pouvant coincer le détecteur (le cas échéant, la nettoyer voir le § spécifique en page suivante) <p>Si tout cela est respecté mais que l'erreur persiste, contacter le SAV pour un éventuel remplacement du détecteur de débit.</p>
E5	La concentration de sel est trop basse	La plage normale de fonctionnement de concentration en sel est de 2700 à 4500 ppm	<p>Vérifier la mesure de concentration en sel.</p> <p>Au besoin, ajouter du sel jusqu'à atteindre 3g/l, tout en maintenant l'électrolyseur éteint le temps que le sel se dissolve (voir le § spécifique précédemment).</p> <p>Une fois le bon niveau atteint, l'électrolyseur devrait à nouveau fonctionner normalement.</p>
E7	Erreur totale du capteur de température		Contactez le SAV pour un éventuel remplacement du capteur de température.
E8	Erreur de tension de sortie du transformateur		Contactez le SAV pour un remplacement du transformateur.
E9	Erreur de courant de sortie		Contactez le SAV pour un remplacement du transformateur ou de la cellule.
EA	Erreur de cellule		<p>Vérifier la concentration en sel et le cas échéant la corriger.</p> <p>Si l'erreur persiste :</p> <p>Contactez le SAV pour un remplacement de la cellule.</p>
EC	Erreur électronique		<p>Débrancher le transformateur, attendre 1min puis le rebrancher.</p> <p>Si l'erreur persiste :</p> <p>Contactez le SAV pour un remplacement des cartes électroniques.</p>

DEPANNAGE

Nettoyage de la cellule

Afin de conserver une performance maximale, il est recommandé d'inspecter régulièrement la cellule, au moins tous les 3-4 mois (aucun débris ne doit coincer le détecteur de débit ou se trouver entre les plaques).

La cellule dispose d'une fonction intégrée d'autonettoyage par inversion de polarité. Dans la plupart des cas, cet autonettoyage maintiendra la cellule à son efficacité optimale et aidera à prévenir la formation de dépôt calcaire.

Un nettoyage de la cellule est préconisé une ou deux fois par saison.

Dans les régions où l'eau est très dure TH élevé (=forte teneur en calcium), et dans les piscines dont la composition chimique est mal équilibrée, la cellule peut nécessiter des nettoyages spécifiques. Penser à régler le temps d'inversion de polarité (4h / 8h / 12h) en fonction de la dureté de votre eau. Plus votre eau est dure, plus le temps doit être court.

En effet, ce procédé d'électrolyse qui crée du chlore (hypochlorite) à partir du sel, engendre aussi naturellement la formation d'un dépôt minéral sur les électrodes en titane dans la cellule. La fonction d'autonettoyage par inversion de polarité aide à prévenir la formation de ces dépôts et l'entartrage. Si l'eau est très dure et que le TH est élevé, la formation de dépôts est inévitable et ces derniers doivent être retirés.

Pour procéder au nettoyage de la cellule :

Démontage :

Couper toute alimentation électrique, et fermer les vannes de retour selon les cas.

Débrancher le câble du transformateur.

Dévisser les écrous filetés autour des raccords en PVC qui relie la cellule à la tuyauterie.

Vider l'eau résiduelle (laisser s'écouler dans un récipient pour la remettre dans la piscine).

Sortir entièrement la cellule des raccords union. NE PAS tirer ou porter la cellule par son câble.

Ne jamais dévisser l'écrou gris support du boîtier de commande sous peine d'exclusion de garantie

Nettoyage :

Toujours utiliser un produit spécifique détartrant pour cellule d'électrolyseur de piscine et respecter scrupuleusement les consignes d'usage et de sécurité du fabricant.

Démonter la cellule selon le protocole ci-dessus.

A l'aide d'un bouchon de nettoyage (par exemple réf. CL-TSLCAP - non fourni), boucher une extrémité et maintenir la cellule en position verticale, bouchon vers le bas.



Verser le détartrant directement dans la cellule jusqu'à ce qu'il recouvre l'ensemble des plaques.

Une fois les plaques entièrement immergées, attendre 10 à 20 minutes (en fonction des marques et selon la quantité de tartre à éliminer) tout en remuant la cellule régulièrement.

Vérifier qu'il ne reste plus de tartre. Au besoin, recommencer l'opération.

Lorsqu'il ne reste plus de tartre, rincer et réinstaller la cellule.

L'utilisation d'un produit inadapté ou trop concentré (acide pur) peut causer des dommages visibles et irréversibles à la cellule, qui ne sont pas couverts par la garantie et peuvent potentiellement être dangereux. Lorsque vous nettoyez la cellule, **portez toujours une protection adaptée telle que des gants de caoutchouc et une protection oculaire.** Travaillez toujours dans une zone correctement ventilée. **Les éclaboussures d'acide peuvent provoquer des blessures graves et/ou des dégâts matériels.**



DEPANNAGE

Remplacement de la cellule

Lorsque les plaques de titane situées à l'intérieur de la cellule d'électrolyse ont atteint la fin de leur durée de vie (après environ 7000h), il est possible de les remplacer. Aussi, afin de garantir la qualité et la valeur, seules des pièces de rechange originales doivent être utilisées. En cas de besoin, il existe également des tubes de dérivation pouvant être utilisés afin de continuer à faire circuler l'eau à travers la tuyauterie sans que la cellule ne soit en place. Voir le chapitre sur l'hivernage (Tube d'hivernage réf. CL-TSLTUBE)

HIVERNAGE

Hivernage actif

Lorsque les températures sont basses, très peu de chlore est nécessaire. Si vous faites un hivernage actif de votre piscine, le mode Piscine Couverte sera suffisant.

Cependant, en dessous de 10°C, l'électrolyseur ne produira pas de chlore et passera en erreur, cette caractéristique permet d'allonger la durée de vie de la cellule, l'erreur E2 apparaîtra.

Si la température de l'eau continue à descendre jusqu'à geler, la cellule sera endommagée par l'eau glacée tout autant que la plomberie de votre piscine.

Avant le premier gel, il convient par précaution de démonter la cellule (selon le protocole précédent) en fermant le "bypass" pour isoler le circuit. Conservez votre cellule dans un lieu sec. En cas d'absence de "bypass", remplacer la cellule par le tube d'hivernage (réf. CL-TSLTUBE - non fourni). Conservez votre cellule dans un lieu sec.

Hivernage passif

Dans les zones soumises à des périodes de froid glacial sévères ou prolongées, avant le premier gel, assurez-vous de bien vidanger toute l'eau de la pompe, du filtre, des lignes d'alimentation et de retour.

Et il convient par précaution de démonter la cellule (selon le protocole précédent) en fermant le "bypass" pour isoler le circuit, puis la conservez votre cellule dans un lieu sec.

En cas d'absence de "bypass", remplacer la cellule par le tube d'hivernage (réf. CL-TSLTUBE - non fourni). Conservez votre cellule dans un lieu sec.



Redémarrage de printemps

Lorsque vous faites fonctionner la piscine après une longue période d'inactivité, ne mettez pas en marche l'électrolyseur avant d'avoir équilibré les propriétés chimiques de l'eau, en particulier pH et concentration en sel, et de les avoir rétablies à leur niveau idéal (en particulier ph entre 7,0 et 7,4 et concentration en sel 3,5 g/l).

C'est aussi le bon moment de vérifier l'ensemble des autres paramètres tels que définis en début de notice).



ATTENTION : en cas de sortie d'hivernage ou en cas de très forte température, avec une eau verte, l'électrolyseur ne pourra pas rattraper l'eau verte. Un ajout ponctuel de galet de chlore pourra être nécessaire. Pour cela, ne pas mettre directement le chlore dans le skimmer mais plutôt dans l'eau.

En cas de nécessité de faire un chlore choc, veuillez à éteindre au préalable l'électrolyseur pour ne pas endommager la cellule.

CONSEILS PRATIQUES

Principes généraux

Le bon fonctionnement de l'électrolyseur peut être facilement vérifié en contrôlant les indicateurs lumineux du panneau de contrôle. Toutefois, si la piscine reste trouble ou que les tests de résidus de chlore sont faibles, alors le chlore produit est perdu à cause d'une forte demande en chlore ou de conditions de l'eau inadaptées.

Afin de réduire la demande en chlore :

Vérifier les valeurs du pH (entre 7,0 et 7,4)

Vérifier le taux du stabilisant (Acide Cyanurique) concentration de 20 à 50 ppm

Vérifier la présence de phosphates et de nitrates, qui contribuent généralement à une forte demande en chlore

Si les tests sont positifs, alors il est recommandé de procéder à un traitement de choc avec un agent oxydant.

En général, les modes BOOST ne sont pas nécessaires si la piscine est maintenue à des niveaux corrects.

Liste des Actions Recommandées :

Lire votre manuel et le conserver dans un endroit sûr pour consultation ultérieure.

Ajuster la production de chlore lorsque les températures augmentent ou diminuent (sélectionner le bon mode).

Augmenter la production de chlore lorsque le nombre d'invités augmente (voir modes BOOST).

Utiliser un Stabilisant (Acide Cyanurique), concentration de 20 à 50 ppm, pour protéger le chlore libre dans la piscine.

Autant que possible, installer l'électrolyseur à l'ombre ou à l'abri de la lumière du soleil.

Faire parvenir un échantillon d'eau à un Professionnel des Piscines régulièrement, afin de réaliser des tests plus approfondis.

Maintenir la concentration en sel à environ 3,5 g/l (3500 ppm).

Faire des tests des paramètres de l'eau régulièrement.

Liste des Actions à proscrire :

N'utilisez pas de fertilisant à proximité de votre piscine. Les fertilisants sont une des nombreuses sources contenant des Nitrates ou des Phosphates, provoquant une demande élevée en chlore dans l'eau de la piscine et des dépôts sur la cellule.

N'utilisez jamais d'acide pure pour ajuster le pH. Des dépôts de sous-produits peuvent endommager la cellule.

N'ajoutez aucun produit chimique dans l'eau (y compris le sel) si l'électrolyseur est en marche (mettre sur OFF).

N'ajoutez aucun produit chimique (y compris le sel) directement dans les skimmers

Ne laissez pas les niveaux de salinité tomber en dessous de 3g/l (3.000 ppm).

Liaison équipotentielle indépendante (POOL TERRE)

Afin de protéger les éléments métalliques en contact avec l'eau de votre piscine (y compris ceux en Inox) il est fortement recommandé d'installer une liaison équipotentielle (POOL TERRE) (réf. CL-POOLTERRE50 - non fourni) indépendante de la terre de votre maison afin d'évacuer les courants de fuites résiduelles de vos équipements de piscine. Ces courants peuvent entraîner une forte corrosion galvanique. (Câble de liaison à la terre non fourni)



GARANTIE

L'électrolyseur Turbo Salt est garanti libre de tout défaut matériel et de fabrication, pour une utilisation normale et une application non-commerciale, pour une période de Cinq (5) ans ou 10000h, selon les éléments ci-dessous.

Une preuve d'achat est exigée.

Cette garantie limitée est étendue exclusivement à l'acheteur original du système électrolyseur et est non transférable.

L'électrolyseur Turbo Salt est destiné à un usage pour une piscine privée, toute utilisation commerciale annule l'ensemble des garanties.

Trois (3) ans ou 7000h de garantie limitée prévus pour le boîtier et la cellule génératrice.

La garantie ne s'applique pas dans les cas suivants :

- Dysfonctionnement ou dommage dérivant d'une installation, d'une utilisation ou d'une réparation non conforme aux consignes de sécurité.
- Dysfonctionnement ou dommage dérivant d'une mauvaise utilisation de l'électrolyseur conformément aux recommandations du fabricant, telles qu'elles sont soulignées dans le Manuel de l'Utilisateur.
- Dysfonctionnement ou dommage dérivant d'un milieu chimique impropre de la piscine.
- Dysfonctionnement découlant d'un mauvais maintien des propriétés chimiques de l'eau à un niveau approprié, conformément aux recommandations du fabricant, telles que celles sont soulignées dans ce Manuel de l'Utilisateur.
- Dysfonctionnement ou dommage résultant de sabotages, d'accidents, de surcharges électriques, d'abus, de négligences, de réparations non autorisées ou non qualifiées, d'altérations du produit, de dégâts d'incendie, d'inondations ou de gel, des actes de la nature, cas de force majeure.
- Dysfonctionnement ou dommage dérivant de conditions impropres à la destination d'usage de l'appareil.
- Dommage dérivant d'une négligence, d'un accident ou de cas de force majeure.
- Dysfonctionnement ou dommage dérivant de l'utilisation d'accessoires non autorisés.
- Les dégâts ou dégradations du béton, de la pierre naturelle, du bois ou des surfaces synthétiques à proximité de la piscine.

Clause de non-responsabilité : cette garantie limitée constitue l'intégralité de la garantie. Aucune autre garantie ne s'applique, qu'elle soit explicite ou implicite. Cette garantie limitée vous confère des droits juridiques spécifiques, qui dépendent d'un pays à l'autre. Sous aucune circonstance nous ne sommes responsables de dégât(s) consécutif(s), spécial(aux) ou indirect(s) de quelque nature que ce soit, y compris mais pas seulement les blessures physiques, les dégâts matériels ou encore les dégâts ou pertes d'équipement. L'agent / l'installateur n'est responsable d'aucune dépense pouvant survenir au cours de l'installation ou de l'entretien.

Les réparations prises en charges pendant la période de garantie doivent être approuvées avant leur réalisation à un technicien agréé. La garantie est caduque en cas de réparation de l'appareil par une personne non autorisée par la société Poolstar.

Les pièces garanties seront remplacées ou réparées à la discrétion de Poolstar. Les pièces défectueuses doivent être retournées dans nos ateliers pendant la période de garantie pour être prises en charge. La garantie ne couvre pas les frais de main d'œuvre ou de remplacement non autorisé. Le retour de la pièce défectueuse n'est pas pris en charge par la garantie.

GARANTIE

Madame, Monsieur,
Une question ? Un problème ? Ou simplement enregistrer votre garantie,
retrouvez-nous sur notre site internet :

<http://support.poolex.fr/>

Nous vous remercions de votre confiance
et vous souhaitons une excellente baignade.

Vos coordonnées pourront être traitées conformément à la Loi Informatique et Liberté du
6 janvier 1978 et ne seront divulguées à quiconque.

POOLEX

ASSISTANCE TECHNIQUE

www.poolex.fr