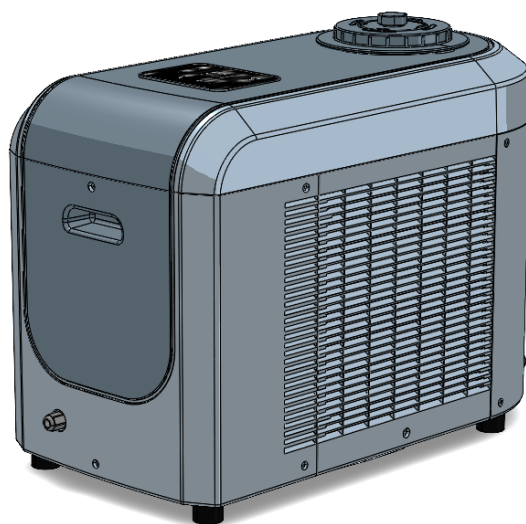




Poolican®

DE 4-IN-1 OPLOSSING VOOR UW ZWEMBAD

CIRCULATIE
FILTRATIE
WARMTEPOMP
BEHANDELING



INSTALLATIE- EN GEBRUIKSHANDLEIDING

Aandachtig lezen en bewaren voor toekomstig gebruik

!WAARSCHUWINGEN!



Deze warmtepomp bevat een brandbaar R32-koelgas. Elke interventie aan het koelcircuit zijn verboden zonder geldige vergunning.

Om veilig aan het koelcircuit te werken zijn de volgende voorzorgsmaatregelen nodig.

1. Hoe te werk gaan

Het werk moet worden uitgevoerd volgens een gecontroleerde procedure, zodat het risico van de aanwezigheid van ontvlambare gassen of dampen tijdens de uitvoering van het werk tot een minimum wordt beperkt.

2. Algemeen werkgebied

Alle personen in de omgeving moeten worden geïnformeerd over de aard van de werkzaamheden. Vermijd werken in een afgesloten ruimte. Het gebied rond de werkplek moet worden afgescheiden, beveiligd en er moet speciale aandacht worden besteed aan nabije bronnen van vlammen of hitte.

3. Controle op de aanwezigheid van koelmiddel

De ruimte moet voor en tijdens het werk worden gecontroleerd met een geschikte koelmiddeldetector om er zeker van te zijn dat er geen potentieel brandbare gassen zijn. Zorg ervoor dat de gebruikte lekdetectieapparatuur geschikt is voor brandbare koelmiddelen, d.w.z. dat ze geen vonken produceert, goed is afgesloten of een interne veiligheidsvoorziening heeft.

4. Aanwezigheid van een brandblusser

Als aan de koelinstallatie of bijbehorende onderdelen heet werk moet worden verricht, moet geschikte brandblusapparatuur beschikbaar zijn. Plaats een brandblusser met droog poeder of CO₂ in de buurt van de werkplek.

5. Geen bronnen van vlammen, hitte of vonken

Het is absoluut verboden om een hittebron, vlam of vonk te gebruiken in de directe omgeving van een of meer kamers of leidingen die een brandbaar koelmiddel bevatten of hebben bevat. Alle ontstekingsbronnen, inclusief roken, moeten voldoende ver verwijderd blijven van de plaats van installatie, reparatie, verwijdering en afvoer, waarbij brandbaar koelmiddel in de omringende ruimte kan vrijkomen. Voordat de werkzaamheden van start gaan, moet de omgeving van het materiaal worden gecontroleerd om er zeker van te zijn dat er geen gevaar voor ontvlambaarheid is. Er moeten "Verboden te roken" borden worden opgehangen.

6. Geventileerd gebied

Zorg ervoor dat de ruimte open is voor de lucht of goed geventileerd voordat je in het systeem werkt of hete werkzaamheden uitvoert. Tijdens de werkzaamheden moet ventilatie worden voorzien.

7. Controle van de koelapparatuur

Wanneer elektrische onderdelen worden vervangen, moeten ze geschikt zijn voor het beoogde gebruik en voldoen aan de juiste specificaties. Alleen de onderdelen van de fabrikant mogen worden gebruikt. Raadpleeg bij twijfel de technische dienst van de fabrikant.

De volgende controles moeten worden toegepast op installaties die ontvlambare koelmiddelen gebruiken:

- De hoeveelheid brandbare lading is evenredig aan de grootte van de ruimte waarin de koelmiddelhoudende elementen zijn opgesteld
- De ventilatie en luchtroosters werken goed en zijn niet geblokkeerd
- Als een indirect koelcircuit wordt gebruikt, moet ook het secundaire circuit worden gecontroleerd
- De markering op de apparatuur moet zichtbaar en leesbaar blijven. Onleesbare merktekens en tekens moeten worden gecorrigeerd
- Koelleidingen of componenten zijn geïnstalleerd op een plaats waar ze niet kunnen worden blootgesteld aan stoffen die de componenten van het koelmiddel kunnen aantasten.

8. Controle van de elektrische apparatuur

Reparatie en onderhoud van elektrische componenten moeten onderworpen worden aan de eerste veiligheidscontroles en inspectieprocedures voor de componenten. Als er een storing is die de veiligheid in gevaar kan brengen, mag er geen stroom op het circuit worden gezet totdat het probleem is opgelost.

9. De eerste veiligheidscontroles moeten omvatten:

- Dat de condensatoren worden ontladen: dit moet op een veilige manier gebeuren om de mogelijkheid van vonken te vermijden,
- Dat er geen elektrische onderdelen of bedrading bloot komen te liggen tijdens het laden, aftappen of doorspoelen van het koelgassysteem,
- Dat er continuïteit van aarding is.

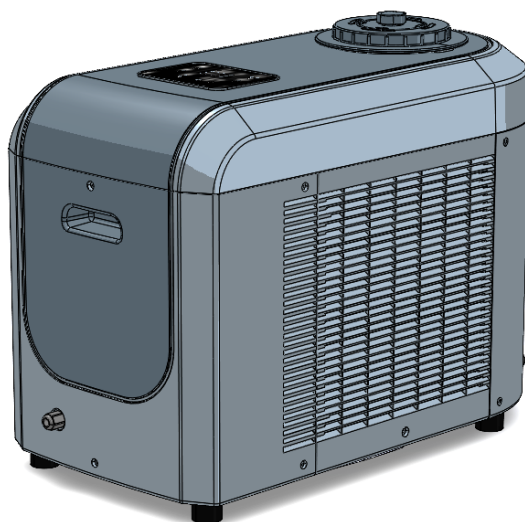
1. DANKBETUIGING

Geachte klant,

Bedankt voor uw aankoop en uw vertrouwen in onze producten.

Onze producten zijn het resultaat van jarenlang onderzoek naar het ontwerp en de productie van warmtepompen, zwembadbehandelings- en filtratiesystemen. Het is onze ambitie om u een kwaliteitsvol product met uitstekende prestaties te leveren.

Wij hebben deze handleiding met grote zorg samengesteld, zodat u uw alles-in-één POOLEX optimaal kunt gebruiken.



! AANDACHTIG TE LEZEN!

**Deze installatiehandleiding is een integraal onderdeel van het product.
Ze moet aan de installateur worden overhandigd en door de gebruiker worden bewaard.**

Als u de handleiding kwijt bent, raadpleeg dan de website:

www.poolex.fr

De voorschriften en waarschuwingen in deze handleiding moeten zorgvuldig worden gelezen en begrepen, aangezien zij belangrijke informatie bevatten over de veilige bediening en het gebruik van uw product. **Bewaar deze handleiding op een toegankelijke plaats voor toekomstige raadpleging.**

De installatie moet worden uitgevoerd door een gekwalificeerde vakman in overeenstemming met de geldende voorschriften en de instructies van de fabrikant. Onjuiste installatie kan leiden tot lichamelijk letsel bij mensen of dieren en tot mechanische schade waarvoor de fabrikant niet aansprakelijk kan worden gesteld.

Controleer na het uitpakken van uw POOLICAN de inhoud op eventuele schade.

Voordat u het aansluit, moet u zich ervan vergewissen dat de gegevens in deze handleiding verenigbaar zijn met de werkelijke installatieomstandigheden en de toegestane maximumwaarden voor het product in kwestie niet overschrijden.

In geval van een storing en/of defect moet de stroomtoevoer worden onderbroken en mag niet worden geprobeerd de storing te verhelpen. Reparaties mogen alleen worden uitgevoerd door een erkende technische dienst met originele reserveonderdelen. Niet-naleving van bovenstaande bepalingen kan een negatieve invloed hebben op de veilige werking van uw POOLICAN.

Voor een efficiënte en goede werking van uw product is het belangrijk dat het regelmatig wordt onderhouden volgens de bijgeleverde instructies.

Als de POOLICAN wordt verkocht of overgedragen, zorg er dan altijd voor dat alle technische documentatie samen met de apparatuur wordt doorgegeven aan de nieuwe eigenaar.

POOLICAN is uitsluitend ontworpen voor de behandeling van een zwembad. Elk ander gebruik moet worden beschouwd als ongepast, onjuist of zelfs gevaarlijk.

Alle contractuele of niet-contractuele verantwoordelijkheden van de fabrikant/distributeur zullen als nietig worden beschouwd voor schade veroorzaakt door installatie- of bedieningsfouten, of voor het niet naleven van de instructies in deze handleiding of van de geldende installatienormen voor de apparatuur die het voorwerp uitmaakt van dit document.

2. SAMENVATTING

1. DANKBETUIGING.....	3
2. SAMENVATTING.....	5
3. ALGEMENE LEVERINGSVOORWAARDEN	6
4. VEILIGHEIDSVOORSCHRIFTEN.....	7
5. WERKINGSPRINCIPE.....	8
6. GEBRUIKSLIMIETEN.....	9
Warmtepomp	9
Circulatie/filtratie.....	9
Behandeling met zout.....	9
7. KENMERKEN.....	11
Afmetingen	11
Opengewerkte tekening	12
8. INSTALLATIE	12
Installatieschema	14
Hydraulische aansluiting.....	14
Elektrische aansluiting	15
9. VOORBEREIDING VOOR GEBRUIK	17
Toevoeging van zout.....	17
Vereist zoutgehalte.....	17
Vereist stabilisatorgehalte	18
10. GEBRUIK VIA HET BEDIENINGSSCHERM	19
Betekenis en gebruik van de knoppen.....	19
Vereenvoudigd gebruik in 4 stappen.....	21
Overdekt-modus	21
Instellen van de gewenste temperatuur	22
Instellen van de filtratietijd.....	23
Instellen van de parameters vanaf het bedieningsscherm.....	23
Instellen van de behandelingstijden (in uren)	24
11. GEBRUIK VIA DE APPLICATIE.....	25
Identificatie van de functies van het bedieningsscherm van de applicatie.....	26
Instellen van de gebruiksparameters	26
1 Instelling van filtratie	28
2 Instelling van behandeling	29
3 Programmering van de tijd	29
4 De parameters van de warmtepomp controleren (alleen indicaties)	30
12. ONDERHOUD, SERVICE EN WINTERKLAAR MAKEN	31
Schoonmaken	31
Regelmatig onderhoud	31
Drainage.....	31

Winterklaar maken	32
13. STORINGEN EN ONREGELMATIGHEDEN	33
14. AANSLUITSCHEMA	36
15. GARANTIE.....	37

3. ALGEMENE LEVERINGSVOORWAARDEN

Al het materiaal, ook franco port en verpakking, wordt vervoerd op risico van de ontvanger.

De persoon die verantwoordelijk is voor de ontvangst van het apparaat moet een visuele controle uitvoeren op eventuele schade die tijdens het transport is ontstaan. Deze moet schriftelijk voorbehoud maken op de afleveringsbon van de vervoerder indien hij/zij schade constateert die tijdens het vervoer is ontstaan en dit binnen 48 uur per aangetekend schrijven aan de vervoerder bevestigen.



Het apparaat moet altijd rechtop op een pallet en in de originele verpakking worden opgeslagen en vervoerd.

Naam	Aantal	Vorm	Schema (hoofdstuk 8)
Handleiding	1		
Ventiel met 2 standen	2		
Voorfilter Y met binnenzeef	1		
POOLICAN-aansluitingen 1,5" tot D32/38	4		
Verloopstuk 38 naar 32	2		
Verbindingsstuk mannelijk 1,5"/mannelijk 1,5"	1		
Waterteststrip 6-in-1	5	/	
Zoutteststrip	2	/	
Roestvrijstalen klem Ø21-44	8		

4. VEILIGHEIDSVOORSCHRIFTEN

Bij gebruik

Raak de ventilator nooit aan als hij draait, want dat kan ernstig letsel veroorzaken.

Laat de warmtepomp niet binnen het bereik van kinderen, want de lamellen van de warmtewisselaar kunnen ernstig letsel veroorzaken.

Zet het apparaat nooit in werking als er geen water in het zwembad is.

Controleer elke maand de waterstroom en maak het filter regelmatig schoon.

En in het geval van veelvuldig gebruik, kunt u overwegen een boost te geven.

Bij reiniging

Schakel de stroomtoevoer naar het apparaat uit.

Sluit de watertoevoer en -afvoer.

Steek niets in de lucht- of waterinlaten of -uitlaten.

Spoel het apparaat niet af met overvloedig water.

HET NIET IN ACHT NEMEN VAN DEZE WAARSCHUWINGEN KAN LEIDEN TOT MATERIËLE SCHADE, ELEKTRISCHE SCHOKKEN, COMPLICATIES, ERNSTIG LETSEL OF DE DOOD.



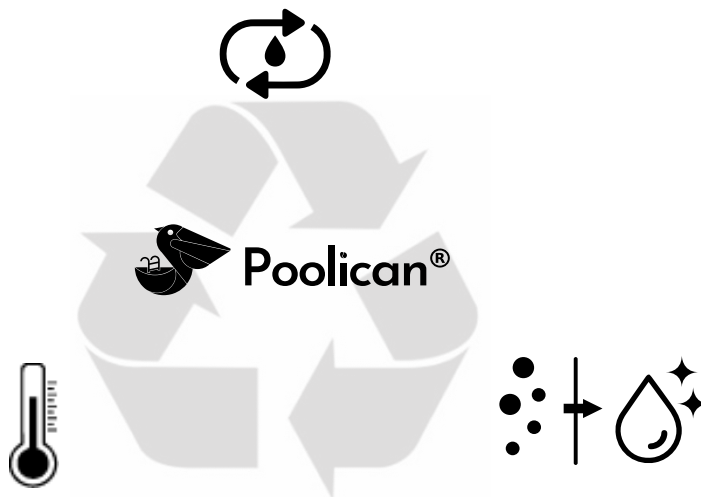
Laat dit apparaat niet door kinderen gebruiken om letsel te voorkomen.

Bij intensief gebruik van het zwembad en hoge temperaturen kan een verhoogde chloorproductie nodig zijn om een bevredigend niveau van vrij chloor te handhaven.

5. WERKINGSPRINCIPE

POOLICAN is het alles-in-één zwembadsysteem dat de belangrijkste functies van uw zwembad vervult:

- CIRCULATIE/FILTRATIE
- VERWARMING
- BEHANDELING



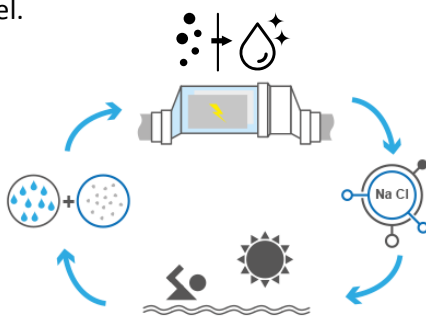
Het begint dus allemaal met het instellen van de gewenste temperatuur, en van daaruit is het alleen nodig om de instellingen van de andere elementen aan te passen die overeenkomen met deze waarde voor het volume van uw zwembad.

De warmtepomp wint energie terug uit de omgevingslucht en geeft deze door aan het water in uw zwembad, waardoor tot 5 keer het verbruikte vermogen wordt teruggegeven. Bovendien kan de POOLICAN, ondanks zijn compactheid, tot 25 m³ verwarmen, afhankelijk van uw geografische ligging. Let op: voor een beter rendement en om energie te besparen is het sterk aanbevolen uw zwembad af te dekken wanneer het niet in gebruik is.

De filtering wordt verzorgd door een filter met cartridge met een groot filteroppervlak en een circulatiepomp met laag debiet (3,5m³/h) en een laag stroomverbruik (300W). Deze elementen maken filtratie gedurende de hele dag mogelijk en optimaliseren de watercirculatie in de warmtepomp voor een optimale temperatuurregeling.

Voor een goede filterkwaliteit moet daarom een voldoende lange filtratietijd worden ingesteld (zie de speciale paragraaf "instellen van de filtratietijd" op pagina 21).

De zoutbehandeling van een zwembad is gebaseerd op de desinfectie van water door zoutelektrolyse, een elektrochemisch proces waarbij het zout in het water wordt omgezet in een desinfectiemiddel (hypochlorietionen). Vervolgens, wanneer het proces is voltooid, wordt dit hypochloriet weer omgezet in zout wanneer het in contact komt met organische verbindingen (bacteriën, cellen) of onder invloed van UV en licht, waardoor de cyclus wordt vernieuwd en terugkeert naar het elektrolysestelsel.



Om water met een correct desinfectiemiddelgehalte te krijgen, is het ook heel belangrijk om het volgende te respecteren:

- Een goede concentratie zout in het water: **3 g/l** (of 3 kg/m³),
- Een correct stabilisatorgehalte (tussen 20ppm en 50ppm),
- Voldoende filtratietijd,
- Een bevredigend evenwicht door een **pH tussen 7,0 en 7,6** te respecteren,
- Regelmatige reiniging van uw zwembad om mogelijk vuil van de omringende vegetatie te verwijderen,
- En in het geval van veelvuldig gebruik, kunt u overwegen een boost te geven;



Bij groen water is een elektrolysebehandeling niet voldoende, een toevoeging van chloorkiezels kan noodzakelijk zijn.

6. GEBRUIKSLIMIETEN

Warmtepomp

Zoals alle warmtepompen kan de warmtepomp in POOLICAN worden gebruikt wanneer de buitentemperatuur niet lager is dan -7 °C of hoger dan 43 °C. Het is echter beter om winterklaar te maken als de watertemperatuur onder de 10 °C zakt. En dankzij het Full Inverter-systeem past de POOLICAN zijn vermogen automatisch aan de behoefte en de externe omgeving aan. Bovendien zal POOLICAN tijdens de fase van temperatuurstijging (tijdens de installatie, deze fase kan tot een week duren) al het beschikbare vermogen gebruiken, en wanneer de instelwaarde is bereikt, zal POOLICAN zijn verbruik verminderen. Zoals bij elke warmtepomp en om uw elektriciteitsverbruik zoveel mogelijk te beperken, is het absoluut noodzakelijk uw zwembad af te dekken met een dekzeil of een automatische afdekking wanneer het niet wordt gebruikt, om verliezen door verdamping te voorkomen. Het niet opvolgen van deze aanbeveling kan gevolgen hebben voor uw verbruik en voor de te bereiken temperatuur.

Let op: sommige zwembadfabrikanten bevelen maximale temperaturen aan voor het gebruik van hun zwembaden, bijvoorbeeld:

- Indien een liner wordt gebruikt, mag de door de fabrikant aanbevolen waarde niet worden overschreden.
- Indien een behuizing wordt gebruikt, mag de door de fabrikant aanbevolen waarde niet worden overschreden.

Vraag in alle gevallen advies aan uw zwembadinstallateur.

Opmerking: Boven 32 °C groeien bacteriën sneller.

Circulatie/filtratie

Zoals bij alle zwembadapparatuur is het zeer belangrijk dat uw circulatie/filtratietijd lang genoeg is:

- Voor goed gefilterd water
- Om de juiste temperatuur te bereiken en te handhaven
- Om een voldoende niveau van behandeling te bereiken

In het algemeen worden de theoretische minimale filtratietijden berekend aan de hand van een vereenvoudigde formule:

$$\textit{Temps filtration (en heures)} = \frac{T^{\circ}eau}{2}$$

Boven 25 °C is extra filtratietijd nodig, zie pagina 21.

Denk er bij lage temperaturen (<15 °C) natuurlijk aan om winterklaar te maken (zie hoofdstuk 12 pagina 30).

Vergeet niet uw filter regelmatig te reinigen (minimaal eenmaal per week), elke 150 uur (instelbaar van 130 tot 200 uur) verschijnt er een CF-waarschuwing.

Schakel hiervoor gewoon de POOLICAN uit en wanneer deze is gestopt. Na een controlevertraging van ongeveer 3 minuten kunt u het filterdeksel openen om het filter te verwijderen en te reinigen met een slang (zorg ervoor dat u tussen elke plooi reinigt). Als uw POOLICAN onder het waterniveau is geïnstalleerd (bovengronds zwembad), vergeet dan niet de kleppen te sluiten.

Behandeling met zout

Zoals bij elk zwembad is het belangrijk dat u een goed chemisch evenwicht handhaaft in het zwembadwater, inclusief pH, alkalinegehalte en calciumgehalte.

De enige speciale vereiste voor het gebruik van een elektrolysestoesel is het handhaven van een goed zout- en stabilisatorniveau.

Het is belangrijk deze niveaus te handhaven om corrosie of kalkaanslag te voorkomen, en zo maximaal van uw zwembad te kunnen genieten. Test ook uw water regelmatig, minstens één keer per week, op basisparameters.

Er is een teststrip voor alle 6 parameters meegeleverd.

Bovendien wordt aanbevolen het zwembadwater minstens twee keer per seizoen door een vakman te laten testen. Uw zwembadwinkel kan u voorzien van de chemische producten en de procedures uitleggen om de chemische eigenschappen van het water aan te passen.

Vergeet niet uw winkel mee te delen dat u een elektrolysestoesel met zout gebruikt.

Wekelijkse controlewaarden: te controleren en aan te passen

Parameter	Doelwaarden	Opmerkingen
Zoutgehalte	3 tot 4 g/l	Als het zout eenmaal in het water zit (en na 24 tot 48 uur = opgelost zout), mag de concentratie gedurende het seizoen niet te veel variëren. In geval van overdosering zal een gedeeltelijke drainage nodig zijn om water zonder zout toe te voegen. Als het filter daarentegen verschillende malen wordt geleegd of schoongespoeld, kan het nodig zijn meer toe te voegen (zie hoofdstuk 9).
PH-waarde	7,2 tot 7,8	Let op, een pH hoger dan 7,8 doet de desinfecterende werking van hypochloriet teniet.
Vrij chloorgehalte	Tussen 1,0 tot 3,0 ppm	De meting moet worden uitgevoerd wanneer de elektrolyse actief is, bij de inspuisers (nozzles) en bij voorkeur 's morgens en in de schaduw. Hypochloriet is relatief onstabiel, dus UV-licht en hoge temperaturen kunnen de aflezing doen dalen.
Stabilisatorgehalte (Cyanuurzuur)	Tussen 20 en 50 ppm	Hypochloriet is een relatief instabiel ontsmettingsmiddel, dus met te weinig stabilisator zal het hypochloriet te snel in zout veranderen zonder dat het de tijd heeft gehad om voldoende te ontsmetten. En omgekeerd, met te veel stabilisator wordt het hypochloriet geblokkeerd. Als uw stabilisatorgehalte te hoog is, moet u uw zwembad gedeeltelijk leeg laten lopen (zie hoofdstuk 12) en water zonder stabilisator toevoegen.

Andere mogelijke parametercontroles

Alkalinegehalte (TAC)	Tussen 80 en 150 ppm	Dit gehalte meet de concentratie van minerale zouten (carbonaten, bicarbonaten, hydroxiden) in het water en zorgt voor de stabilisatie/buffering van de waterbalans. Een te hoge TAC zal de effecten van de pH-regeling tenietdoen en er kan aanslag ontstaan, en omgekeerd zal een te lage TAC de pH-regeling totaal onstabiel en dus oncontroleerbaar maken.
Hardheid (TH)	Tussen 150 en 300 ppm	De hardheid van het water is het natuurlijke kalkgehalte van uw water. Als het gehalte te hoog is, kan dit ernstige kalkaanslag op de apparatuur veroorzaken, waardoor het nodig zal zijn de kalk uit uw water te verwijderen. Neem daarvoor contact op met uw zwembadspecialist. Een te laag/hoog gehalte zorgt er ook voor dat uw water uit balans raakt, waardoor de pH-waarde onstabiel wordt en behandelingen dus niet effectief zijn.

Bovendien heeft de temperatuur (t°) een overheersend effect op het juiste gebruik van het elektrolysetoestel:

Bij een watertemperatuur van minder dan 10 °C werkt het systeem niet meer (er verschijnt een E7-alarm), denk aan winterklaar maken.

Een watertemperatuur van meer dan 32 °C doet de effecten van hypochloriet teniet. Daarom wordt de toevoeging van chloorkiezal aanbevolen als deze hoge temperaturen aanhouden.

7. KENMERKEN

Algemeen	
Maximaal zwembadvolume ⁽⁴⁾	25 m ³
Stroomvoorziening	230V-50Hz
Maximaal vermogen	1,25 kW
Maximale stroomsterkte	6.63 A
Debiet	3,5 m ³ /h
Verbindingen	32/38 mm
Beschermingsklasse	IPX4
Temperatuursensor	JA
Debietsensor	JA
Geluidsniveau op 10 m ⁽³⁾	≤35 dB (A)

Elektrolysetoestel met zout	
Zoutgehalte	3 (g/l)
Productie van hypochloriet	2,5 & 5 (g/h)
Reiniging van de cel	Door de polariteit om te keren
Bedrijfsmodi	NORMAL & BOOST

Filtratie	
D127 x H235 antibacterieel filter	
Pureflow optioneel	

Warmtepomp		
Lucht ⁽¹⁾ 15 °C Water ⁽²⁾ 26 °C	Uitgangsvermogen	3,5 kW
	Stroomverbruik	0,83 kW
	COP	4,2
Lucht ⁽¹⁾ 26 °C Water ⁽²⁾ 26 °C	Uitgangsvermogen	5 kW
	Stroomverbruik	0,91 kW
	COP	5,5
Lucht ⁽¹⁾ 35 °C Water ⁽²⁾ 27 °C	Uitgangsvermogen	2,3 kW
	Stroomverbruik	1,24 kW
	EER	2,0
Temperatuurbereik verwarming		15/40 °C
Werkingsbereik		-7/43 °C
Koelmiddel		R32 / 0,33 kg
Type compressor		Roterend
Bedrijfsmodi		-Verwarming -Koeling -Automatisch

Circulatie	
Debiet	3,5 m ³ /h
Vermogen	0,75 CV

De technische specificaties worden ter indicatie gegeven; wij behouden ons het recht voor deze gegevens zonder voorafgaande kennisgeving te wijzigen.

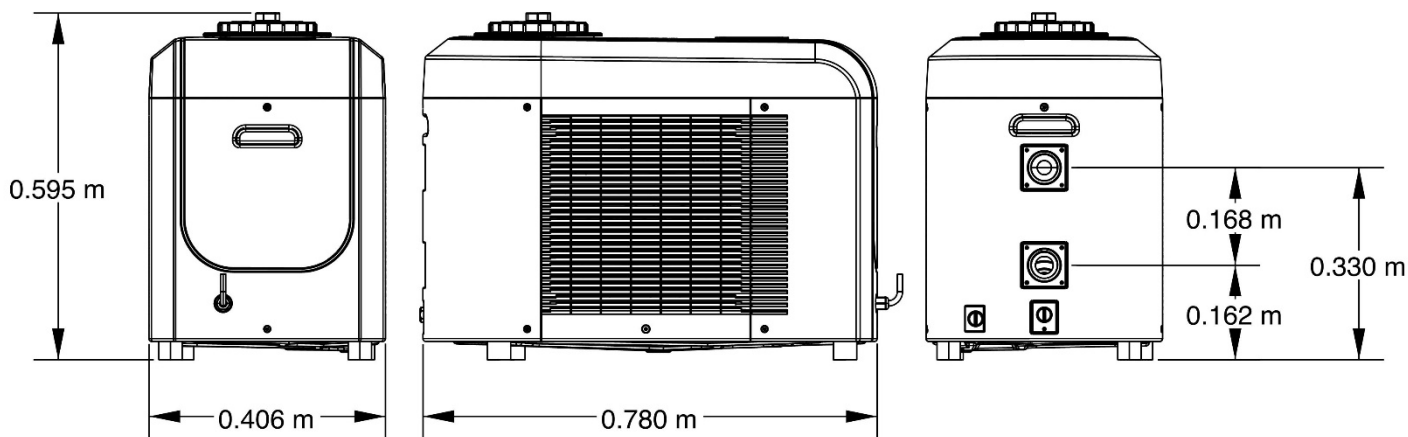
¹ Temperatuur van de omgevingslucht

² Initiële watertemperatuur

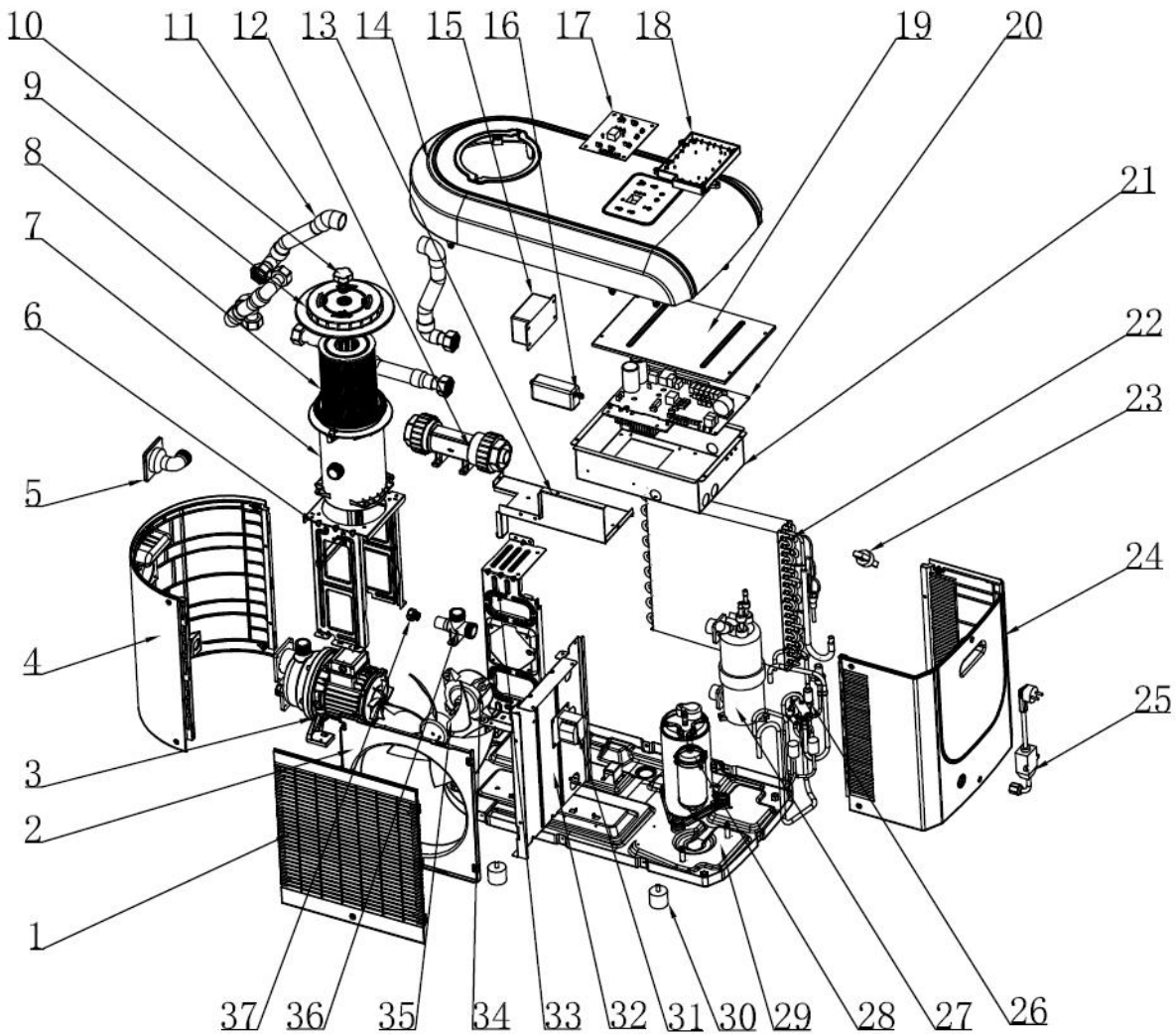
³ Geluid op 10 m volgens EN ISO 3741 en EN ISO 354

⁴ Berekend voor een privézwembad dat is afgedekt met een noppenzeil en zich in een gematigd klimaatgebied bevindt.

Afmetingen



Opengewerkte tekening

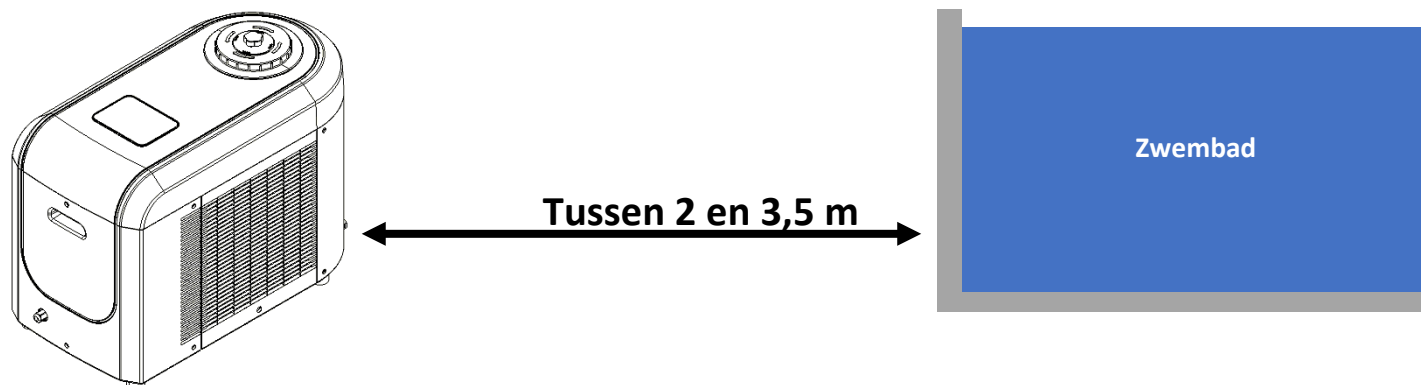


1	Roosterpaneel	19	Deksel van de elektronische hoofdprintplaat
2	Deflector	20	Elektronische hoofdprintplaat
3	Circulatiepomp	21	Behuizing van de elektronische hoofdprintplaat
4	Achterpaneel	22	Verdamper
5	Interne watertoevoeraansluiting	23	Debietsensor
6	Steunframe voor filterkorf	24	Voorpaneel
7	Filterkorf	25	Stroomkabel
8	Filter met cartridge	26	Koperen circulatiebuis
9	Filterkorfdop	27	Titanium wisselaar
10	Vulklep	28	Roterende compressor
11	Interne verbindingsslagen	29	Hoofdframe
12	Elektrolysetoestel met zout	30	Rubberen poten
13	Steun voor het elektrolysetoestel met zout	31	Reactor
14	Bovenpaneel	32	Scheidingsframe
15	Bedieningskast voor het elektrolysetoestel met zout	33	Steun voor ventilatormotor
16	Voedingskast voor het elektrolysetoestel met zout	34	Ventilatormotor
17	Elektronische interfacekaart	35	Ventilatorpropeller
18	Behuizing van de elektronische interfacekaart	36 & 37	Afvoeren en afvoerpluggen

8. INSTALLATIE

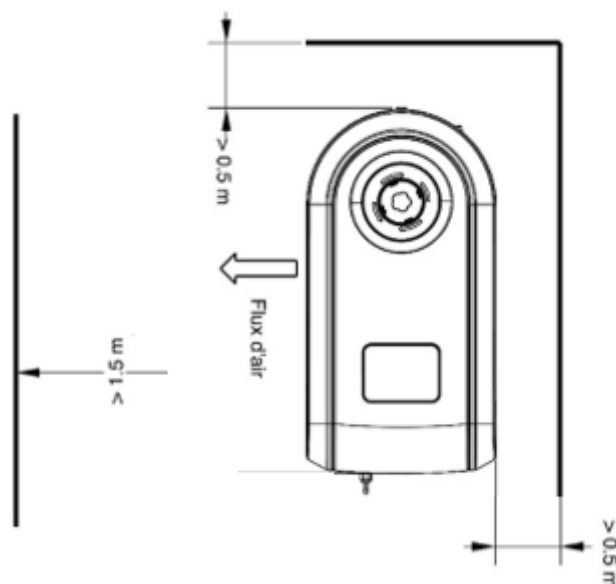
Zie hoofdstuk 3 voor de details van de kit.

POOLICAN moet tussen 2 en 3,5 meter van het zwembad worden geïnstalleerd:



Houd rekening met de volgende regels bij het kiezen van een locatie:

1. De toekomstige locatie van het apparaat moet gemakkelijk toegankelijk zijn voor eenvoudige bediening en onderhoud.
2. Het apparaat moet op de grond worden geïnstalleerd, bij voorkeur op een vlakke betonnen vloer. Zorg ervoor dat de vloer stabiel genoeg is en het gewicht van het apparaat kan dragen.
3. Zorg ervoor dat het apparaat goed geventileerd wordt, dat de luchtuitlaat niet gericht is op de ramen van naburige gebouwen en dat er geen mogelijkheid is voor het terugstromen van muffe lucht. Zorg bovendien voor voldoende ruimte rondom het apparaat voor service en onderhoud.
4. Het apparaat mag niet worden geïnstalleerd op een plaats waar het wordt blootgesteld aan olie, brandbare gassen, bijtende stoffen, zwavelhoudende verbindingen of in de buurt van apparatuur met een hoge frequentie.
5. Installeer het apparaat niet in de buurt van een weg of pad om modderspatten te voorkomen.
6. Om overlast voor de burenen te voorkomen, dient u ervoor te zorgen dat het apparaat zodanig wordt geïnstalleerd dat het naar de minst geluidsgevoelige zone is gericht.
7. Houd het apparaat zoveel mogelijk buiten het bereik van kinderen.
8. Het stopcontact moet worden beschermd tegen zware regenval (IPX4-norm).



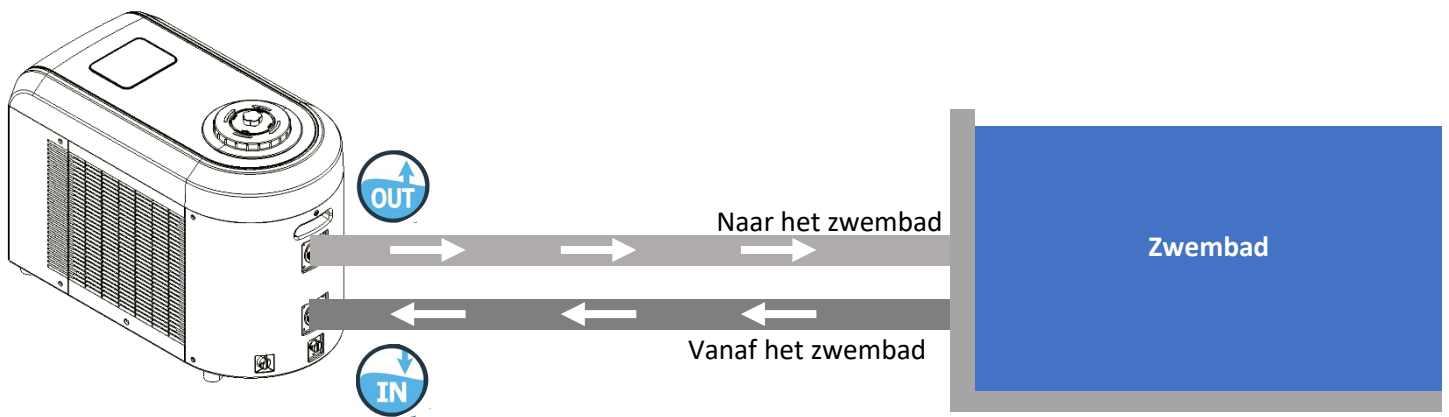
(Afmetingen in m)



**Plaats niets dichters dan 1,50 m bij de warmtepomp.
Laat minstens 0,5 m lege ruimte over aan de zijkanten en aan de achterkant van de warmtepomp.**

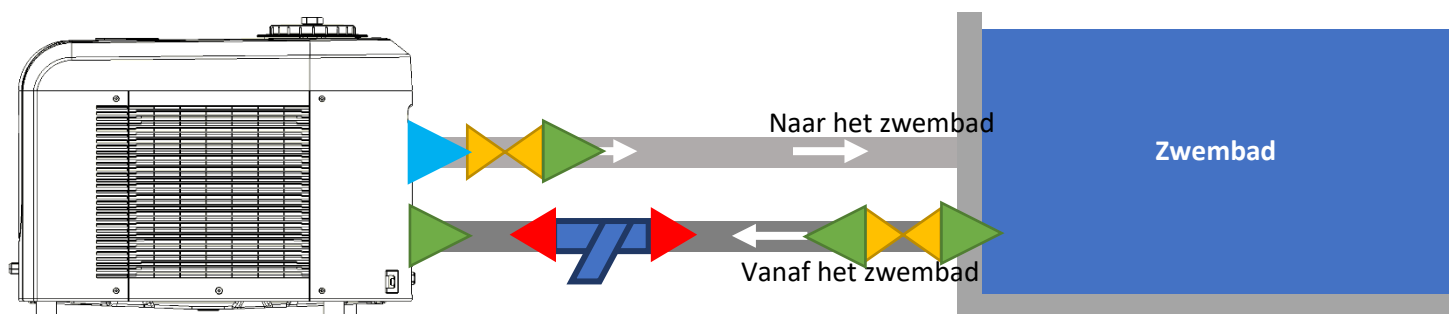
Laat geen obstakels boven of voor het apparaat staan!






Installatieschema



POOLICAN is ook een alles-in-één systeem voor uw zwembad. Sluit gewoon de afvoerslang van het zwembad aan op de POOLICAN-inlaat en laat de POOLICAN-uitlaat teruglopen naar het zwembad (afvoermondstuk).

Hydraulische aansluiting



-  POOLICAN-aansluitingen 1,5" tot D32/38
-  Ventiel met 2 standen
-  Voorfilter Y met binnENZEEF
-  Verloopstuk D38/32
-  Verbindingsstuk mannelijk 1,5"/mannelijk 1,5"



Controleer voor elke inbedrijfstelling of uw filter schoon is en verwijder al het

Als uw zwembad geen skimmer heeft, overweeg dan om er een te installeren. Een groter filter verbetert de werking van het systeem.

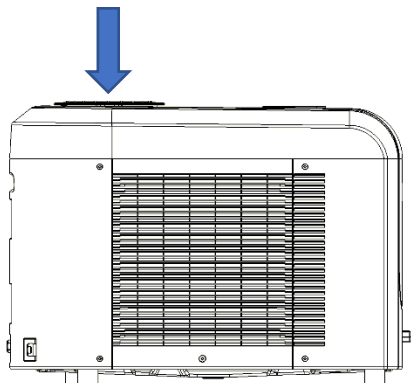


Als uw zwembad niet is uitgerust met een skimmer, zal het zeker nodig zijn een grotere voorfilter te installeren in plaats van een zeefvoorfilter om de werking van het systeem te verbeteren.

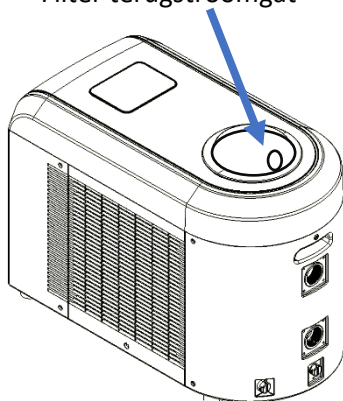
Starten van de pomp

Nadat het filter is uitgepakt en alle hydraulische aansluitingen zijn gemaakt. Controleer voordat u de circulatiepomp start of het water gemakkelijk in POOLICAN kan stromen. En dit vooral als POOLICAN boven het waterniveau wordt geïnstalleerd (vaak het geval voor installaties op ingegraven zwembaden). Om dit te doen, om ervoor te zorgen dat de pomp wordt gevuld, is het het beste om de filtermand te vullen totdat het waterniveau zich stabiliseert boven het terugstroomgat van de filter. Er is ongeveer 5L water voor nodig, maar afhankelijk van uw installatie zal het water door de leidingen stromen, dus aarzel niet om de handeling zo vaak als nodig te herhalen. Zodra dit niveau is bereikt en gestabiliseerd, plaatst u het filter (uitgepakt) en sluit u het deksel goed. Zorg er bij het starten van de pomp voor dat u de ontluchtingschroef een beetje open laat om de lucht te laten ontsnappen, zodra het water de lucht vervangt, sluit u deze ontluchtingschroef.

Vul met water

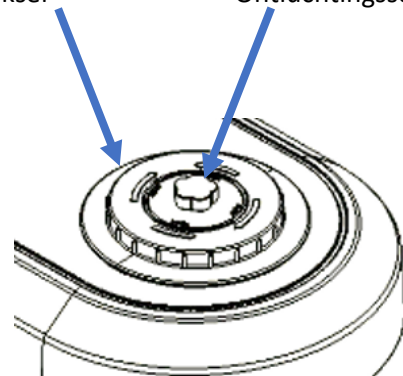


Filter terugstroomgat



Deksel

Ontluchtingschroef



Elektrische aansluiting

Het POOLICAN stopcontact heeft een geïntegreerde 10mA differentiële stroomonderbreker. Controleer ook of het stopcontact goed geaard is voordat u de stekker van uw warmtepomp in het stopcontact steekt. De installatie en het onderhoud van de stroomopwaartse elektrische onderdelen moeten worden uitgevoerd door een professionele elektricien. Anders bestaat er gevaar voor elektrische schokken, ernstig letsel, materiële schade en zelfs levensgevaarlijke gevolgen.

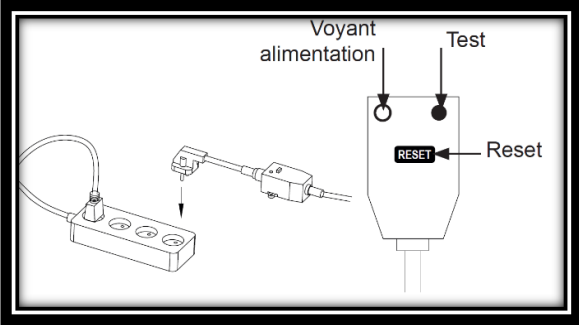
Lampje brandt: geeft aan dat er stroom is.

Als u op "test" drukt, wordt een stroomstoring gesimuleerd.

Als u op "RESET" drukt, wordt de voeding gereset.

Het wordt aanbevolen de functies "test" en "RESET" elke maand te testen.

Het stopcontact moet worden beschermd tegen zware regenval (IPX4-norm).



9. VOORBEREIDING VOOR GEBRUIK

Toevoeging van zout



Controleer ALTIJD het bestaande zoutgehalte voordat u zout toevoegt.

Gebruik alleen zout dat voldoet aan de norm EN 16401 voor een langere levensduur en prestaties van de elektrolysecel.



Voeg GEEN chemische producten of zout direct in de skimmer toe. Dit zou de cel kunnen beschadigen.

Start het elektrolysetoestel nooit op voordat het zout volledig gesmolten is.

Wanneer u zout toevoegt, kunt u het beste het benodigde zout in het diepste gedeelte van het zwembad legen en vervolgens de filterpomp continu aanzetten om het water te laten circuleren en het zout op te lossen (**de cel moet gedurende deze tijd uitgeschakeld blijven**).

In de zomer kan het zout **24 tot 48 uur** nodig hebben om op te lossen, en **in de winter nog langer**.

Gooi de plastic zak van het zout niet in het water, omdat de chemische producten en inkt op de zak het evenwicht van het water kunnen verstoren. Maak een opening in de zak, maak hem dan helemaal leeg en gooi de zak in de vuilnisbak.

Vereist zoutgehalte

Het systeem kan werken op een breed bereik van zoutgehaltes, van minimaal 2700 ppm (parts per million) tot 4500 ppm. Het ideale bedrijfszoutgehalte is echter ongeveer 3000 ppm.

Om dit zoutgehalte te bereiken, voegt u ongeveer 3 kg zout per 1 m³ water toe (of 30 pond zout per 1000 gallon water).

TIP: Test bij het toevoegen van grote hoeveelheden zout altijd eerst het zoutgehalte van het water en **voeg daarna geleidelijk meer zout toe, waarbij u de concentratie telkens opnieuw test.**

Als u niet zeker bent van het volume van uw zwembad (m³), controleer het dan met de volgende formules:

- Rechthoekig zwembad: Lengte x breedte x gemiddelde diepte
- Rond zwembad: diameter x diameter x gemiddelde diepte x 0,80
- Ovaal zwembad: lengte x breedte x gemiddelde diepte x 0,90

Test het zoutgehalte van uw water voordat u zout toevoegt en voeg de juiste hoeveelheden uit de volgende tabel toe (volgende pagina).

Als er te weinig zout wordt toegevoegd, wordt de efficiëntie verminderd en zal de chloorproductie te laag zijn.

Het zout in uw zwembad wordt voortdurend gerecycled, waardoor het zoutverlies tijdens het zwemseizoen wordt beperkt. Het verlies is voornamelijk te wijten aan de toevoeging van extra water ter vervanging van water dat verloren gaat door spatten, afspoeling, lekken, filterreiniging en drainage.

Het zout gaat niet verloren door verdamping.



In geval van een overdosis zout (>4,5 g/l of 45 kg/m³) zal een gedeeltelijke drainage nodig zijn om water zonder zout toe te voegen.

Bovendien moet het stabilisatorgehalte tussen 20 ppm en 50 ppm liggen. Als het hoger is, zal opnieuw een gedeeltelijke drainage nodig zijn om water zonder stabilisator toe te voegen.

Tabel voor de berekening van de zouttoevoeging volgens het zoutgehalte gemeten vóór de installatie:

	Zoutgehalte vóór toevoeging (PPM)							
	0	500	1000	1500	2000	2500	3000	
Volume in m ³	Hoeveel zout toevoegen (in kg)							
10	30	25	20	15	10	5	0	
15	45	38	30	23	15	8	0	
25	75	62	50	38	25	13	0	

	Zoutgehalte vóór toevoeging (PPM)							
	0	500	1000	1500	2000	2500	3000	
Volume in duizenden gallons	Hoeveel zout toevoegen (in pond)							
2,5	65	55	45	33	22	11	0	
4	100	84	65	50	33	17	0	
6,5	165	137	110	84	55	28	0	

Vereist stabilisatorgehalte

Hypochloriet is doeltreffend als het stabilisatorgehalte tussen 20 en 50 ppm ligt.

Een gebrek aan stabilisator maakt een effectieve ontsmetting niet mogelijk, omdat het hypochloriet te snel zal worden omgezet in zout. Omgekeerd, als het gehalte aan stabilisator te hoog is, zal het vrijwel geen effect hebben, omdat de stabilisator het hypochloriet vasthoudt en het zo volledig onwerkzaam maakt.

Voeg een beetje stabilisator toe om dit gehalte te bereiken, maar niet te veel (zie instructies voor apart gekochte stabilisator), streef naar 20 ppm < stabilisatorgehalte < 50 ppm.

Als u niet zeker bent van het volume van uw zwembad (m³), controleer het dan met de volgende formules:

- Rechthoekig zwembad: Lengte x breedte x gemiddelde diepte
- Rond zwembad: diameter x diameter x gemiddelde diepte x 0,80
- Ovaal zwembad: lengte x breedte x gemiddelde diepte x 0,90

Alvorens stabilisator toe te voegen, moet u het water testen op zijn huidige gehalte en de overeenkomstige hoeveelheden toevoegen zoals vereist en volgens de instructies van het toegevoegde product.

Let op, de stabilisator gaat niet verloren door verdamping. Ook bij overdosering kan gedeeltelijke lediging noodzakelijk zijn.

10. GEBRUIK VIA HET BEDIENINGSSCHERM

Identificatie van de functies van het bedieningsscherm



Betekenis en gebruik van de knoppen

-  Knop voor in- en uitschakelen.
Wanneer de POOLICAN is ingeschakeld, licht de indicator groen op. Het is raadzaam om hem het hele seizoen ingeschakeld te laten, zodat de POOLICAN het water in uw zwembad zelfstandig kan beheren.
-  Als de wifi is aangesloten, wordt het wifi-lampje ook groen.  
Als de temperatuureenheid graden Celsius is, wordt het lampje ook groen.
-  Knop om de filtratie te starten. Wanneer de filtratie begint, start deze voor de geprogrammeerde duur (standaard 8u) met 24u (zorg ervoor dat de POOLICAN altijd ingeschakeld blijft).
Dit is echter een minimumtijd, aangezien de warmtepomp meer tijd nodig heeft om zijn instelpunt te bereiken en te handhaven, zodat de circulatiepomp ook 24 uur per dag wordt ingeschakeld. Bij het uitschakelen van de warmtepomp wordt rekening gehouden met de geprogrammeerde tijd.
-  Knop om het elektrolysetoestel met zout te starten. De modus verandert door achtereenvolgens op de knop te drukken.
1^{ste} keer drukken = BOOST, 2^e keer drukken = AAN (normaal) en een 3^e keer drukken = UIT waarna de cyclus opnieuw begint.
-  Wanneer de behandeling in de normale modus start, begint de chloorproductie (aan 2,5 g/u) voor de geprogrammeerde duur (standaard 8u) per 24u. POOLICAN zal de gedefinieerde cyclus elke dag opnieuw starten.
-  Wanneer de behandeling start in de BOOST-modus, start de productie van chloor (aan 5 g/u) voor een geprogrammeerde tijd (standaard 8 uur) over 24 uur. Aan het einde van de BOOST start POOLICAN weer in de normale modus.
-  Knoppen voor verwarmen/koelen/auto.
De POOLICAN warmtepomp heeft 3 bedrijfsmodi, selecteerbaar met deze specifieke knoppen voor warm en koud (elk van de lampjes wordt groen volgens de gekozen modus). Om over te schakelen naar de automatische modus, drukt u deze 2 knoppen (warm + koud) tegelijkertijd gedurende 3 seconden in, waarna de 2 lampjes groen worden.



Knoppen voor aanpassing van de insteltemperatuur (met 1°C) toegankelijk na selectie van de modus.

Vereenvoudigd gebruik in 4 stappen

1 – Bereken het volume van uw zwembad en noteer het hier:

⇒ Controleer uw zoutgehalte (zie hoofdstuk 9)

2 – Kies de zwembadtemperatuur en noteer deze hier:

3 – Trek de filtratietijd (in uren) af (**C_B**) en noteer deze hier:

C_B =

4 – Trek de behandelingstijd (in uur) (**C₉**) / BOOST-tijd (in uur) (**C_A**) af en noteer ze hier:

C₉ = **C_A** =

Zwembad van 5 tot 10 m³:

T °C	<20 °	25	26	27	28	29	≥30	BOOST (C_A)*
Filtratietijd (C_B)*	5	18				24		24
Behandelingstijd (C₉)*	1	2	3		4		5	5

Zwembad van 10 tot 15 m³:

T °C	<20 °	25	26	27	28	29	≥30	BOOST (C_A)*
Filtratietijd (C_B)*	5	18				24		24
Behandelingstijd (C₉)*	2	4	6		8		10	10

Zwembad van 15 tot 20 m³:

T °C	<20 °	25	26	27	28	29	≥30	BOOST (C_A)*
Filtratietijd (C_B)*	5	18				24		24
Behandelingstijd (C₉)*	3	6	9		12		15	15

Zwembad van 20 tot 25 m³:

T °C	<20 °	25	26	27	28	29	≥30	BOOST (C_A)*
Filtratietijd (C_B)*	5	18				24		24
Behandelingstijd (C₉)*	4	8	12		16		20	20


* De bovenstaande instelwaarden worden als richtlijn gegeven. Naarmate u meer ervaring opdoet, kunt u uw instellingen aanpassen. Let op: de filtratietijd moet altijd groter zijn dan de behandelingstijd: **C₉** < **C_B**.

Overdekt-modus


Als uw zwembad is uitgerust met een afdekking en u sluit het voor een lange tijd (> 3 dagen), verkort dan de behandelingstijd **C₉** (zie tabel op pagina 22). Een zwembad dat lange tijd afgedekt is, kan overchlorering veroorzaken.

Instellen van de gewenste temperatuur


Om beter aan uw behoeften te voldoen, kan de POOLICAN-warmtepomp in 3 standen worden gebruikt:

 **VERWARMING (Full Inverter):**
Met deze modus kunt u het water in uw zwembad verwarmen tot een temperatuur tussen 15 en 40 °C, met een standaard instelpunt van 28 °C.


Opmerking: wanneer de verwarming is ingeschakeld, kan deze opwarmfase tot 6 dagen duren. Zorg ervoor dat u de door de fabrikanten aanbevolen temperaturen voor het gebruik van zwembadafdekkingen niet overschrijdt (vraag uw zwembadspecialist om advies).


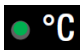
 **KOELING (Full Inverter):**
Met deze modus kunt u het water in uw zwembad afkoelen tot een temperatuur tussen 8 en 30 °C, met een standaardinstelling van 28 °C.


Deze modus kan helpen voorkomen dat de door de fabrikanten aanbevolen temperaturen voor het gebruik van zwembadafdekkingen worden overschreden (vraag uw zwembadspecialist om advies).

 **AUTOMATISCH (Full Inverter):**
Met deze modus kunt u een temperatuur instellen en de POOLICAN zal automatisch zijn bedrijfsmodus selecteren om de temperatuur op +/- 2 °C rond de gewenste instelwaarde te houden. Bereik tussen 8 °C en 40 °C, standaard instelpunt = 28 °C. Deze modus kan helpen voorkomen dat de door de fabrikanten aanbevolen temperaturen voor het gebruik van zwembadafdekkingen worden overschreden (vraag uw zwembadspecialist om advies).

Met het Full Inverter-systeem kan het vermogen van de warmtepomp worden aangepast aan de gewenste temperatuur; tijdens de fase van temperatuurstijging zal de warmtepomp namelijk zijn volle vermogen gebruiken, terwijl wanneer de ingestelde temperatuur is bereikt, een onderhoudsfase begint waarin het vermogen automatisch wordt geregeld.

 In elk van deze modi wordt het te bereiken instelpunt aangepast door op de knoppen omhoog of omlaag te drukken. De warmtepomp werkt op +/- 2 °C rond dit instelpunt.

 De standaard temperatuurweergave is in °C (Celsius), het groene lampje brandt anders is de eenheid op °F (Fahrenheit) ingesteld


 Tijdens het gebruik van de warmtepomp kunnen er momenten zijn waarop de verdampert ontdooit om de beste prestaties te garanderen. Tijdens deze ontdooifasen wordt het desbetreffende lampje groen. Deze fase is normaal en zal verdwijnen zodra ze voorbij is.

Om de temperatuur de hele dag zo goed mogelijk te regelen, blijft de circulatiepomp 24 uur per dag actief wanneer de warmtepomp in een van de bovenstaande modi actief is.

Instellen van de filtratietijd

Wanneer de warmtepomp van POOLICAN niet in gebruik is, is de filtratietijd instelbaar.

Voor een goede filtratie moet POOLICAN een voldoende lange filtratietijd hebben. Over het algemeen wordt een eenvoudige formule gegeven:

$$\text{Temps filtration} = \frac{T^{\circ}\text{eau}}{2}$$

Wanneer de watertemperatuur echter hoger is dan 25 °C, raden wij aan de filtratietijd te verlengen om een continue filtratie 24 uur per dag te bereiken wanneer de watertemperatuur hoger is dan 28 °C.

Watertemperatuur	15 °C ~ 20 °C	20 °C ~ 25 °C	25 °C ~ 28 °C	28 °C en +
Filtratietijd = C8	10u	12u	18u	24u

De bovenstaande instellingen zijn bedoeld als richtlijn; naarmate u meer ervaring opdoet, kunt u uw instellingen aanpassen. Let op: de filtratietijd moet altijd groter zijn dan de behandelingstijd: **C9 < C8**.

Voor watertemperaturen <15 °C raden wij aan POOLICAN winterklaar te maken (zie hoofdstuk 12).

De filtratietijd is standaard ingesteld (C8) op 16 uur.

Bovendien moet parameter **C8** worden gewijzigd om de juiste filtratietijd in te stellen.

Er zijn twee manieren om dit te doen: op het controlescherm of in de applicatie (zie hoofdstuk 11).

Instellen van de parameters vanaf het bedieningsscherm

Schakel de POOLICAN uit om de instellingen te wijzigen =>



je van de knop is gedoofd

Zodra POOLICAN volledig is uitgeschakeld (wacht tot alle elementen zijn uitgeschakeld, dit kan 2 tot 3 minuten duren),

druk dan tegelijkertijd op de knoppen Verwarming en Pijl Omlaag gedurende ongeveer 3s:



+



C1 knippert op het display.

Gebruik vervolgens de pijlen



de gewenste parameter te selecteren

C8

Bevestig door op de knop van het elektrolysetoest



rukken, de geprogrammeerde waarde wordt dan

weergegeven, bijv.: **18**

Gebruik vervolgens de pijlen



de gewenste filtratietijd te selecteren, bijv. **18** voor 18 uur.

Bevestig door op de knop van het elektrolysetoest



rukken.

Instellen van de behandelingstijden (in uren)

Een goede instelling van uw waterbehandelingstijd (of chloorproductietijd) is zeer belangrijk om te voorkomen dat uw ontsmettingsmiddel opraakt of dat u te veel chloor gebruikt.

De onderstaande instellingen zijn bedoeld als richtlijn; naarmate u meer ervaring opdoet, kunt u uw instellingen aanpassen. Let op: de filtratietijd moet altijd groter zijn dan de behandelingstijd: $C9 < C8$.

Controleer ook regelmatig (wekelijks) het vrije chloorgehalte (zie pagina 7).

Normale tijd = $C9$	Buiten seizoen	Lente	Seizoen	Zomer	Comfort
Volume \ watertemperatuur	10 °C ~ 20 °C	20 °C ~ 25 °C	25 °C ~ 28 °C	28 °C ~ 30 °C	30 °C en +
5 m ³ tot 10 m ³	$C9 = 1$	$C9 = 2$	$C9 = 3$	$C9 = 4$	$C9 = 5$
10 m ³ tot 15 m ³	$C9 = 2$	$C9 = 4$	$C9 = 6$	$C9 = 8$	$C9 = 10$
15 m ³ tot 20 m ³	$C9 = 3$	$C9 = 6$	$C9 = 9$	$C9 = 12$	$C9 = 15$
20 m ³ tot 25 m ³	$C9 = 4$	$C9 = 8$	$C9 = 12$	$C9 = 16$	$C9 = 20$

Normale tijd als het zwembad langer dan 3 opeenvolgende dagen overdekt is.

Normale tijd = $C9$	Onbedekt zwembad
Volume \ watertemperatuur	<20 °C
5 m ³ tot 10 m ³	$C9 = 1$
10 m ³ tot 15 m ³	$C9 = 2$
15 m ³ tot 20 m ³	$C9 = 3$
20 m ³ tot 25 m ³	$C9 = 4$

In geval van een sterkere stiptheidsbehoefte (hoge T°, veelvuldig gebruik ...)

Normale tijd = $C9$	Veelvuldig verbruik
Volume \ watertemperatuur	BOOST
5 m ³ tot 10 m ³	$C9 = 5$
10 m ³ tot 15 m ³	$C9 = 10$
15 m ³ tot 20 m ³	$C9 = 15$
20 m ³ tot 25 m ³	$C9 = 20$

BOOST-tijd = $C9$

Tijd van de polariteitsomkering = $C8$

Door de omkering van de polariteit kan de cel worden "gereinigd", of beter gezegd: deze functie voorkomt dat er zich kalk afzet op de platen en de cel verkalkt. Standaard is de tijd tussen polariteitsomkeringen ingesteld op 4u. Voor zachter of zeer zacht water kan deze tijd echter worden verlengd tot 6 of 8 uur.

Hardheid van het water	TH-waarde van het water	Tijd van de polariteitsomkering
Hard tot normaal	TH > 150 ppm	$C8 = 4u$
Zacht	8 < TH < 150 ppm	$C8 = 6u$
Zeer zacht	TH < 70 ppm	$C8 = 8u$

Er zijn twee manieren om dit te doen: op het bedieningsscherm (zie vorige pagina: "Parameters instellen vanaf het bedieningsscherm") of op de applicatie (zie paragraaf 11).

11. GEBRUIK VIA DE APPLICATIE

Om het gebruik van POOLICAN te vereenvoudigen, is een applicatie beschikbaar in de Android Google Play of iOS App Store.

Voordat u begint, moet u ervoor zorgen dat uw POOLICAN binnen het bereik van de wifi van uw huis is. Als dit niet het geval is, moet u een wifi-versterker toevoegen zodat uw signaal bereikbaar is vanaf de installatieplaats van de POOLICAN.

Download de applicatie Tuya smart of Smart life:

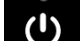


Tuya Smart App



Smart Life App

De applicatie verbinden met het wifi-netwerk

Schakel de POOLICAN uit om de wifi-verbinding te starten =>  van de knop is gedoofd.

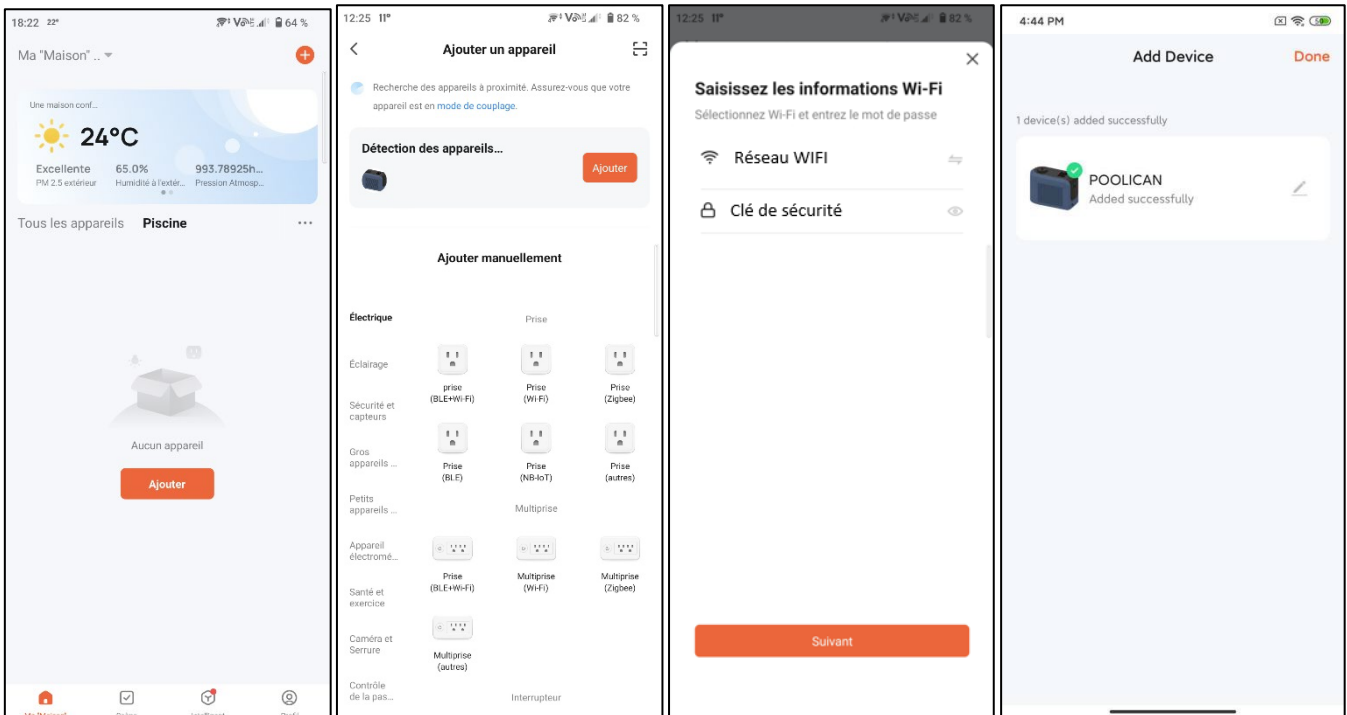
Zodra POOLICAN volledig is uitgeschakeld (wacht tot alle elementen zijn uitgeschakeld, dit kan 2 tot 3 minuten duren), druk dan tegelijkertijd op de knoppen Aan/uit en Pijl Omhoog gedurende ongeveer 3s:



Het wifi-lampje gaat knipperen



Start vervolgens de applicatie, voeg een apparaat toe en voer je wifi-instellingen in:



Na installatie door de hoofdgebruiker mag het gebruik van het product alleen worden gedeeld met een technicus.

Elke nieuwe installatie op een ander apparaat zal de vorige annuleren.

Om een product te delen ga je naar de pagina voor het bewerken van de productnaam, waar extra opties beschikbaar zijn.

Identificatie van de functies van het bedieningsscherm van de applicatie

The diagram illustrates the POOLICAN app interface with the following callouts:

- Aanduiding van de bedrijfsmodus van de warmtepomp**: Points to the 'Auto' mode button.
- Ontdooiaanduiding, verschijnt alleen als de machine aan het ontdooien is**: Points to the snowflake icon.
- Aanduiding van de vereiste temperatuur**: Points to the '28 °C' target temperature.
- Aanduiding van de watertemperatuur**: Points to the 'Température entré d'eau 15°C' water temperature.
- Aan/uit-knop**: Points to the power button at the bottom left.
- Instellen van de warmtepompmodus**: Points to the heat pump mode selection screen.
- Wijzigen van apparaatnaam (en andere functies)**: Points to the edit icon at the top right.
- Vergrendelen van het bedieningsscherm**: Points to the lock icon.
- Temperatuurregeling door schuiven**: Points to the temperature gauge.
- Temperatuur instellen door +/- te drukken**: Points to the '+' and '-' temperature adjustment buttons.
- Extra instellingen**: Points to the gear icon at the bottom right.
- Instellingen van het elektrolysetoestel**: Points to the electrolysis mode selection screen.
- Aanduiding van filtratie**: Points to the filter icon at the bottom.

Mode de la pompe à chaleur

Froid
Chaud
Auto
OFF <input checked="" type="checkbox"/>
Valider

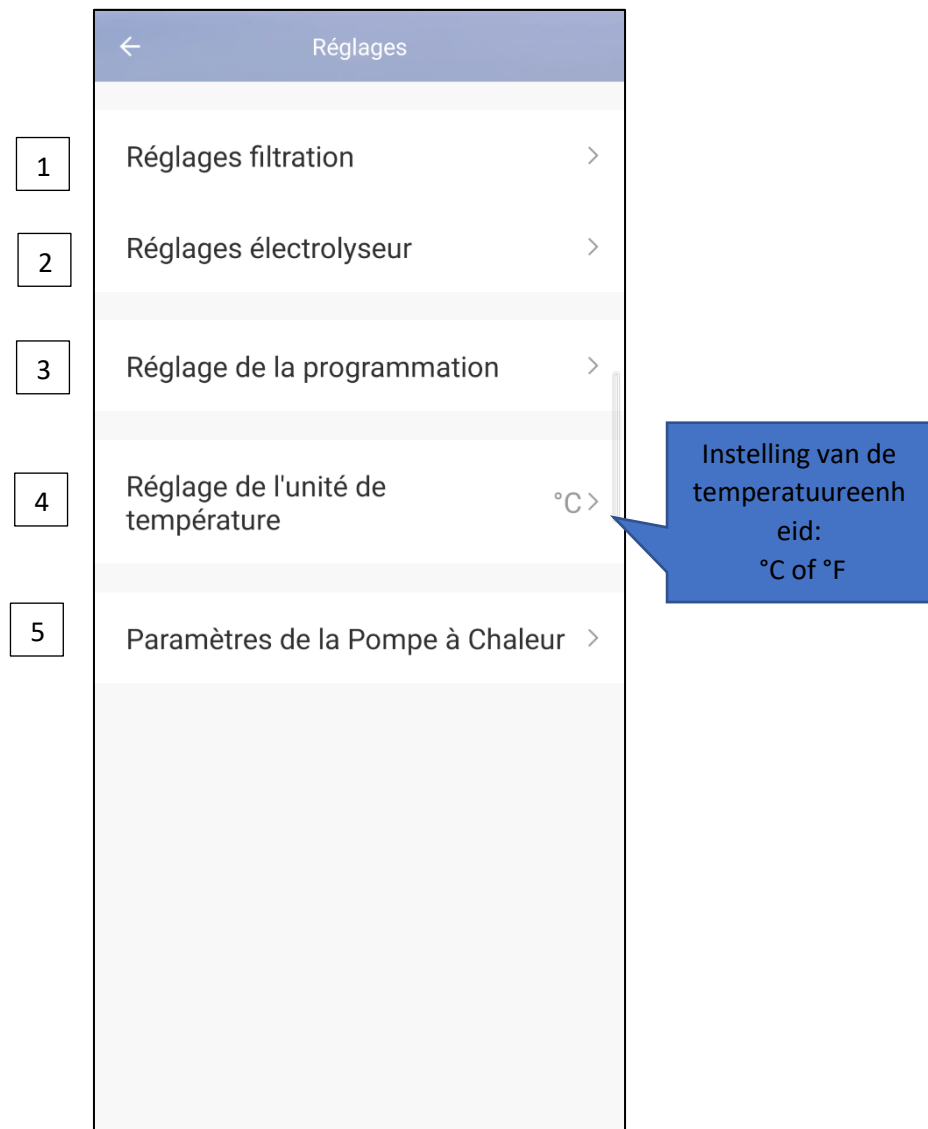
Mode de l'électrolyseur

ON
BOOST
OFF <input checked="" type="checkbox"/>
Valider

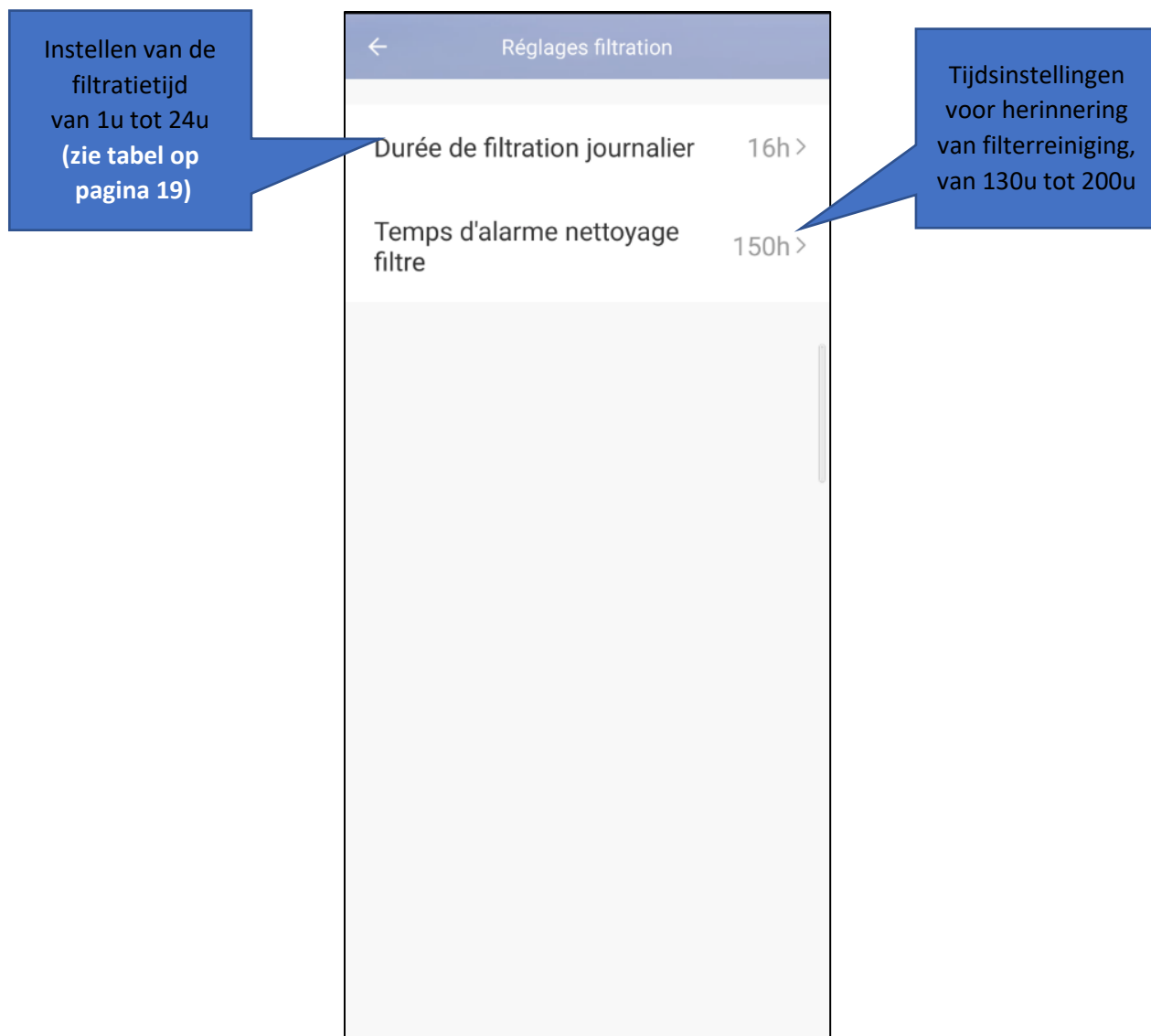
Normal-modus (points to ON)

BOOST-modus (points to BOOST)

Instellen van de gebruiksparameters



1 Instelling van filtratie



2 Instelling van behandeling

**Instellen van de behandelingstijd
1u tot 24u
(zie tabel op pagina 19)**

**Instellen van de boost-behandelingstijd,
1u tot 24u
(zie tabel op pagina 19)**

Tijdstellingen van de cyclus voor omgekeerde polariteit (reiniging van het elektrolysetoestel), 4u, 6u of 8u

Screenshot details: The screen shows three settings: 'Temps normal de traitement journalier' (8h >), 'Durée du BOOST' (8h >), and 'Durée du cycle d'inversion de polarité' (4h >).

3 Programmering van de tijd

Hiermee kun je een bestaand programma

Instellingen voor de looptijd, laat 2 minuten toe voor de registratie van het programma in de cloud.

Herhalen: standaard één keer, selectie van betreffende

Programma-onderdelen activeren of niet

Een nieuw programma toevoegen

POWER: ON / OFF
Indien OFF, dan schakelt alles naar OFF
FILTRATION: ON / OFF
WARMTEPOMP: Warm / Koud / Auto / OFF
ELEKTROLYSETOESTEL: ON / BOOST / OFF

Screenshot details: The 'Schedule' screen shows a toggle for 'Add Schedule' and a 'Time variance is ±30s' indicator. The 'Add timing' screen shows a table of time slots (18-27) and options for 'Repeat' (Once >), 'POWER' (ON >), 'Mode de la pompe de...' (ON >), 'Mode de la pompe à...' (Froid >), and 'Mode de l'électrolyseur' (ON >).

4 De parameters van de warmtepomp controleren (alleen indicaties)

The screenshot shows a menu titled 'Paramètres de la Pompe à Chale...' with the following parameters and values:

Parameter	Value
Température air ambiant	8°C
Température entrée d'eau	20°C
Température sortie d'eau	22°C
Température de sortie compresseur °C	48°C
Température entrée compresseur °C	0°C
Fréquence du compresseur	0
Détecteur de débit	Normal
Vitesse du ventilateur	0
hist_erreur_1	
hist_erreur_2	
hist_erreur_3	

Callouts provide the following explanations:

- Aanduiding van de buitentemperatuur**: Points to 'Température air ambiant'.
- Aanduiding van de watertoevoertemperatuur van de POOLICAN**: Points to 'Température entrée d'eau'.
- Gastemperatuur bij compressoruitlaat**: Points to 'Température de sortie compresseur °C'.
- Aanduiding van de watertoevoertemperatuur van de POOLICAN**: Points to 'Température entrée d'eau'.
- Gastemperatuur bij compressorinlaat**: Points to 'Température entrée compresseur °C'.
- Aanduiding van de compressorfrequentie**: Points to 'Fréquence du compresseur'.
- Aanduiding van de status van het waterdebiet**: Points to 'Détecteur de débit'.
- Aanduiding van de ventilatorsnelheid**: Points to 'Vitesse du ventilateur'.
- Lijst van fouten in chronologische volgorde van voorkomen (alleen de laatste 5)**: Points to the error history section.

12. ONDERHOUD, SERVICE EN WINTERKLAAR MAKEN

Schoonmaken

De behuizing van de warmtepomp moet worden schoongemaakt met een vochtige doek. Het gebruik van schoonmaakmiddelen of andere huishoudelijke producten kan het oppervlak van de behuizing beschadigen en de eigenschappen ervan veranderen.

Regelmatig onderhoud

Controleer of niets de roosters blokkeert.

Controleer of de waterleidingen correct zijn aangesloten en in goede staat verkeren.

Controleer of de voedingskabel correct is aangesloten en in goede staat verkeert.

Controleer de toestand van het filter en reinig het indien nodig (elke 150 uur verschijnt een CF-waarschuwing als herinnering om het filter te reinigen):

- Stroom UIT, wacht 2/3 minuten tot alles stilstaat (sluit nooit kleppen of open deksels/stoppen totdat de circulatiepomp is uitgeschakeld).
- Sluit de kleppen
- Reinig het voorfilter Y
- Schroef het filterdeksel los
- Verwijder het filter van zijn plaats
- Controleer de toestand van het filter en maak het schoon.

Het filter vervangen :

Wij raden aan een gebruikt filter minstens eenmaal per seizoen te vervangen, afhankelijk van het onderhoud van uw POOLICAN.

Drainage

Draineren kan nodig zijn voor het winterklaar maken of in geval van overtollig zout of stabilisator.

- Sluit de waterinlaatklep van het zwembad.
- Verwijder de slangklem van de slang die de klep verbindt met het Y-filter aan de klepzijde.
- Open de klep om het water naar het riool af te voeren.

Om te weten of het water te veel zout of stabilisator bevat en of het zwembad dus moet worden gedraineerd, moet u regelmatig uw gehalten controleren met behulp van de verschillende meetstrips die in de handel verkrijgbaar zijn en advies vragen aan uw zwembadspecialist.

Winterklaar maken

Uw warmtepomp is ontworpen om in alle weersomstandigheden te functioneren. Het is echter niet aan te raden om hem lang buiten te laten staan, vooral niet in de winter.

In het laagseizoen, wanneer de omgevingstemperatuur lager is dan 10 °C, moet POOLICAN worden uitgeschakeld en winterklaar worden gemaakt om schade door vorst te voorkomen.

Om dit te doen:

- Schakel de POOLICAN-warmtepomp uit.
- Laat het water uit het zwembad lopen of sluit de circulatiekleppen. Als u het water in het zwembad houdt, raden wij u aan uw zwembad af te dekken.
- Koppel de waterinlaat en -uitlaat aan de POOLICAN-zijde los. Leeg het resterende water in de POOLICAN door de twee aftappluggen te openen.
- Leeg het resterende water in de POOLICAN door de twee afvoerpluggen te openen.
- Schroef de afvoerpluggen en leidingen weer vast of blokkeer ze met lappen om te voorkomen dat er vreemde stoffen in de leidingen terechtkomen.
- Bewaar de POOLICAN op een schone en droge plaats.

Wanneer u POOLICAN opnieuw opstart, moet het water in uw zwembad schoon zijn (geen algen, geen vuil ...), moet het water indien nodig worden verversd en moet het zoutgehalte worden gecontroleerd en aangepast.

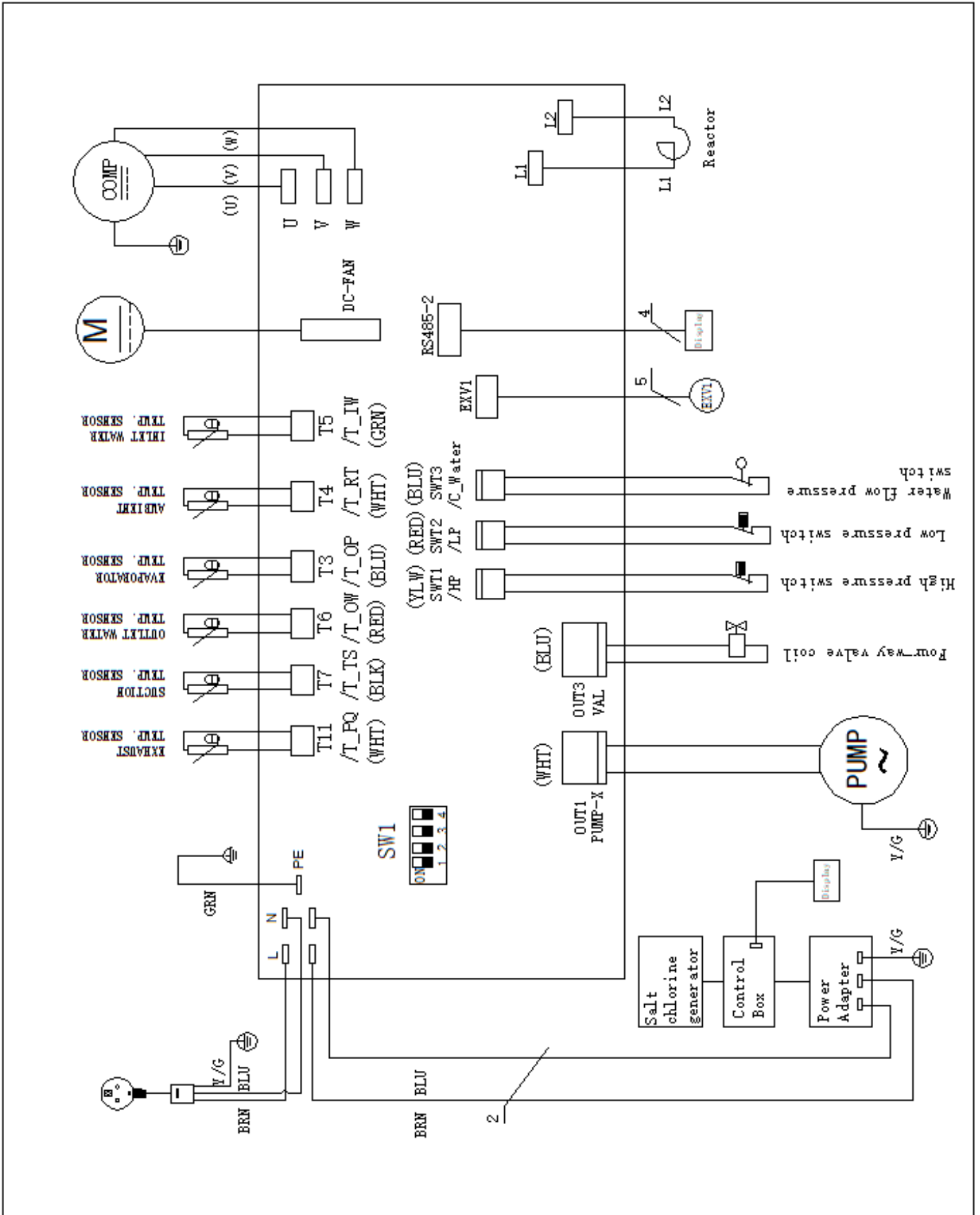
13. STORINGEN EN ONREGELMATIGHEDEN

Storingscode	Onregelmatigheid	Opmerking
CF	Herinneringen voor filterreiniging	Reinig of controleer het filter. Reset pijl omhoog + filtratie
d1	Beveiliging van de waterdebietschakelaar	Controleer of het water goed door de leidingen stroomt, of het filter schoon is en of de inlaat-/uitlaatkleppen open staan.
	Beveiliging van de waterdebietschakelaar	Als dit het probleem niet oplost, neem dan contact op met de serviceafdeling om de sensor opnieuw aan te sluiten of te vervangen.
d2	Storing in de inkomende watertemperatuursensor	Neem contact op met de serviceafdeling om de sensor opnieuw aan te sluiten of te vervangen.
d4	Storing in de uitgaande watertemperatuursensor	Neem contact op met de serviceafdeling om de sensor opnieuw aan te sluiten of te vervangen.
db	Watertemperatuurbeveiliging (vorstbeschermingsniveau 1)	De beveiliging wordt geactiveerd wanneer de watertemperatuur te laag is en het apparaat op stand-by staat: Er hoeft niet te worden ingegrepen, denk eraan POOLICAN winterklaar te maken
d7	Antivries Niveau 2	De beveiliging wordt geactiveerd wanneer de watertemperatuur te laag is en het apparaat op stand-by staat: Er hoeft niet te worden ingegrepen, denk eraan POOLICAN winterklaar te maken
dB	Te groot verschil tussen de in- en uitlaattemperatuur van het water	Controleer of het water goed door de warmtepomp stroomt en of de inlaat-/uitlaatkleppen open staan.
dB	Te groot verschil tussen de in- en uitlaattemperatuur van het water	Neem contact op met de serviceafdeling om de sensor opnieuw aan te sluiten of te vervangen.
db	Beveiliging van de watertemperatuur	Herstelt zichzelf wanneer de temperatuur weer normaal wordt
E0	Storing van de interne en externe communicatie	Herstelt zichzelf automatisch (schakel POOLICAN uit en in)
E3	Storing in de buistemperatuursensor	Neem contact op met de serviceafdeling om de sensor opnieuw aan te sluiten of te vervangen.
E4	Systeemuitzondering	Herstelt zichzelf automatisch (schakel POOLICAN uit en in)
E7	Storing in de temperatuursensor van de buitenring	Neem contact op met de serviceafdeling om de sensor opnieuw aan te sluiten of te vervangen.
EB	Storing in de uitlaatsensor	Neem contact op met de serviceafdeling om de sensor opnieuw aan te sluiten of te vervangen.
E9	Interne fout	Herstelt zichzelf automatisch (schakel POOLICAN uit en in)
EC	Communicatiestoring met de aandrijfkaart	Herstelt zichzelf automatisch (schakel POOLICAN uit en in)
EE	Storing van de elektronische communicatie	Herstelt zichzelf automatisch (schakel POOLICAN uit en in)
EF	Storing in de gelijkstroomventilator	Herstelt zichzelf na 3 herstartpogingen elke 10 min (indien aanhoudend, contact opnemen met de serviceafdeling)
EH	Storing gasinvoersensor	Neem contact op met de serviceafdeling om de sensor opnieuw aan te sluiten of te vervangen.
EP	Beveiliging van de bovenste behuizing	Herstelt zichzelf automatisch (schakel POOLICAN uit en in)
EU	Storing in de spanningssensor	Neem contact op met de serviceafdeling om de sensor opnieuw aan te sluiten of te vervangen.

F1	Kan niet communiceren met de het elektrolysetoestel	Herstelt zichzelf automatisch (schakel POOLICAN uit en in). Als dit het probleem niet oplost, neem dan contact op met de serviceafdeling om de aansluitingen van de uitgangskabel van het elektrolysetoestel te controleren.
F2	Te veel zout	Hoog zoutgehalte/te veel zout toegevoegd/drainage (zie onderhoud). Verdwijnt zodra de situatie weer normaal is.
F3	Te weinig zout	Laag zoutgehalte/te weinig zout in het water/zout toevoegen (zie onderhoud). Verdwijnt zodra de situatie weer normaal is.
F4	Elektrode functioneert abnormaal (moet handmatig worden gewist)	Neem contact op met de dienst na verkoop voor de reiniging van de cel
F5	Storing in het systeemdetectiecircuït (moet handmatig worden gewist)	Herstelt zichzelf automatisch (schakel POOLICAN uit en in). Als het probleem aanhoudt, neem dan contact op met de serviceafdeling
F6	Abnormaal temperatuurbereik van het werkwater van het elektrolysetoestel	Controleer of de watertemperatuur niet lager is dan 10 °C of hoger dan 40 °C (maak indien nodig POOLICAN winterklaar of koel het water met de koelmodus)
H1	Beveiliging tegen hoge druk	Herstelt zichzelf na 3 herstartpogingen elke 30 min (indien aanhoudend, contact opnemen met de serviceafdeling)
H2	Beveiliging tegen lage druk	
P1	Beveiliging tegen lage wisselspanningen	Herstelt zichzelf automatisch (schakel POOLICAN uit en in)
P2	Beveiliging tegen hoge stroomsterkte	Herstelt zichzelf automatisch (schakel POOLICAN uit en in)
P3	Beveiliging van het systeem	Schakel de POOLICAN uit en weer in, als dit niet werkt neem dan contact op met de serviceafdeling.
P4	De uitlaattemperatuur is te hoog	Neem contact op met de serviceafdeling voor een gasdrukcontrole.
P5	Storing in de koeling en superkoeling tijdens zelfreiniging	Schakel de POOLICAN uit en weer in, als dit niet werkt neem dan contact op met de serviceafdeling.
P6	De koelende buitenspoel is te hoog	Schakel de POOLICAN uit en weer in, als dit niet werkt neem dan contact op met de serviceafdeling.
P7	Beveiliging tegen oververhitting	Schakel de POOLICAN uit en weer in, als dit niet werkt neem dan contact op met de serviceafdeling.
P8	De omgevingstemperatuur buiten is te hoog en de beveiliging te laag	Koel de omgeving van de POOLICAN af, beperk directe blootstelling aan de zon (plaats in de schaduw)
P9	Interne beveiliging	Herstelt zichzelf automatisch (schakel POOLICAN uit en in)
	Storing in de compressor	
	IPM-overstroom	
	Compressorregeling mislukt	
	Overstroom op de compressor	
	Fout in de ingangsspanning	
	Fout in stroomafname IPM	
	Uitschakeling bij oververhitting	
	Logische voorbelasting mislukt	
	DC-overspanning van de communicatiebus	
	DC-onderspanning van de communicatiebus	
	Onderspanning AC-ingang	
Overspanning AC-ingang		

	Storing in de ingangsspanning	
	Storing van de DSP- en PFC-communicatie	
	Storing in de temperatuursensor	
	Communicatiestoring tussen de DSP en de communicatiekaart	
	Abnormale communicatie met het moederbord	
	Uitschakeling van de IPM-module door oververhitting	
	Fout in compressormodel	

14. AANSLUITSCHEMA



15. GARANTIE

Poolstar SAS garandeert de oorspronkelijke eigenaar voor een periode van twee (2) jaar tegen materiaal- en fabricagefouten van POOLICAN.

De garantie van de compressor geldt voor een periode van vijf (5) jaar.

De garantie van de titanium buizenwarmtewisselaar geldt voor vijftien (15) jaar tegen chemische corrosie, met uitzondering van schade door bevrozing.

Op de andere onderdelen van de condensor zit twee (2) jaar garantie.

De ingangsdatum van de garantie is de datum van de eerste factuur.

De garantie geldt niet in de volgende gevallen:

- Storingen of schade als gevolg van installatie, gebruik of reparatie die niet in overeenstemming is met de veiligheidsvoorschriften.
- Storingen of schade als gevolg van een onjuiste chemische omgeving van het zwembad.
- Storingen of schade als gevolg van omstandigheden die niet geschikt zijn voor het beoogde gebruik van de apparatuur.
- Schade als gevolg van nalatigheid, ongeval of overmacht.
- Storingen of schade als gevolg van het gebruik van niet-geautoriseerde accessoires.

Reparaties die tijdens de garantieperiode worden uitgevoerd, moeten door een erkende technicus worden goedgekeurd voordat ze worden uitgevoerd. De garantie vervalt als het apparaat wordt gerepareerd door een persoon die niet door Poolstar is geautoriseerd.

Onderdelen met garantie worden naar goeddunken van Poolstar vervangen of gerepareerd. Defecte onderdelen moeten binnen de garantieperiode naar onze werkplaatsen worden teruggestuurd om te worden aanvaard. De garantie dekt geen arbeidskosten of ongeoorloofde vervanging. De terugzending van het defecte onderdeel valt niet onder de garantie.

Met betrekking tot het elektrolysetoestel

De garantie geldt niet in de volgende gevallen:

- Storingen of schade als gevolg van installatie, gebruik of reparatie die niet in overeenstemming is met de veiligheidsvoorschriften.
- Storingen of schade als gevolg van onjuist gebruik van het elektrolysetoestel in overeenstemming met de aanbevelingen van de fabrikant, zoals uiteengezet in de gebruikershandleiding.
- Storingen of schade als gevolg van een onjuiste chemische omgeving van het zwembad.
- Storingen als gevolg van het niet op peil houden van de chemische eigenschappen van het water in overeenstemming met de aanbevelingen van de fabrikant, zoals uiteengezet in deze gebruikershandleiding.
- Storingen of schade als gevolg van sabotage, ongevallen, elektrische overbelasting, misbruik, verwaarlozing, ongeoorloofde of ongekwalificeerde reparaties, wijzigingen aan het product, brand, overstrooming of vorstschade, natuurrampen, overmacht.
- Storingen of schade als gevolg van omstandigheden die niet geschikt zijn voor het beoogde gebruik van de apparatuur.
- Schade als gevolg van nalatigheid, ongeval of overmacht.
- Storingen of schade als gevolg van het gebruik van niet-geautoriseerde accessoires.

- Beschadiging of aantasting van beton, natuursteen, hout of synthetische oppervlakken in de omgeving van het zwembad.

Afwijzing van aansprakelijkheid: Deze beperkte garantie vormt de volledige garantie.

Er zijn geen andere garanties van toepassing, noch uitdrukkelijk noch stilzwijgend. Deze beperkte garantie geeft u specifieke wettelijke rechten, die van land tot land verschillen. In geen geval zijn wij aansprakelijk voor gevolgschade, speciale of indirecte schade van welke aard dan ook, met inbegrip van maar niet beperkt tot lichamelijk letsel, materiële schade of schade aan of verlies van apparatuur. De agent/installateur is niet verantwoordelijk voor eventuele kosten die ontstaan tijdens de installatie of het onderhoud.

Reparaties die tijdens de garantieperiode worden uitgevoerd, moeten door een erkende technicus worden goedgekeurd voordat ze worden uitgevoerd. De garantie vervalt als het apparaat wordt gerepareerd door een persoon die niet door Poolstar is geautoriseerd.

Onderdelen met garantie worden naar goeddunken van Poolstar vervangen of gerepareerd. Defecte onderdelen moeten binnen de garantieperiode naar onze werkplaatsen worden teruggestuurd om te worden aanvaard. De garantie dekt geen arbeidskosten of ongeoorloofde vervanging. De terugzending van het defecte onderdeel valt niet onder de garantie.

Slijtageonderdelen (filter, cellen, dichtingen, voorfilter, lagers, terugslagklep) hebben een garantie van 6 maanden.

Geachte heer of mevrouw,

Neem even de tijd om een garantieformulier in te vullen dat u op onze website kunt vinden:

<https://assistance.poolstar.fr/>

Wij danken u voor uw vertrouwen
en wensen u een aangename zwemtijd.

Uw gegevens kunnen worden verwerkt overeenkomstig de Franse wet op de gegevensbescherming van 6 januari 1978 en worden aan niemand doorgegeven.