

# INTELLIFLO® VSF

POMP MET VARIABELE SNELHEID EN VARIABEL DEBIET

GEBRUIKSAANWIJZING 



5PXF-VSF



WFL-VSF



## INLEIDING

We willen u graag bedanken voor uw aankoop van onze IntelliFlo® VSF-pomp.

We zijn ervan overtuigd dat deze Pentair-pomp een betrouwbaar, gebruiksvriendelijk en kostenefficiënt product is dat helpt om uw zwembad in goede staat te houden. De technologie van deze pomp met variabel toerental en debiet stelt u in staat om uw pomp met lage toerentallen of een laag debiet te gebruiken. Dat vermindert in grote mate het stroomverbruik van uw zwembad.

## TECHNISCHE GEGEVENS

Als u technische informatie nodig hebt, kunt u die vinden op de app van het product of op onze website [www.pentairpooleurope.eu](http://www.pentairpooleurope.eu). Wanneer u de onderstaande QR-code scant, komt u meteen op onze Pentair-website terecht.



## KLANTENDIENST

Als u vragen hebt over het bestellen van vervangonderdelen of zwembadproducten van Pentair Aquatic Systems, neemt u contact op met:

**Klantendienst Pisa, Italië** (van 8u30 tot 16u30 CET)

**Telefoon:** +39 050 71 61 66 of +39 050 71 61 69

**E-mail:** [orders.pooleu@pentair.com](mailto:orders.pooleu@pentair.com) of [poolemea@pentair.com](mailto:poolemea@pentair.com)

**Website:** [www.pentairpooleurope.com](http://www.pentairpooleurope.com)

**⚠ We wijzen erop dat de volledige handleiding op onze website beschikbaar is.**

## ✂ ACADEMY TRAINING TOUR

### BREID UW TECHNISCHE KNOWHOW UIT MET TRAININGEN VAN PENTAIR!

Kom meer te weten over de nieuwste ontwikkelingen op het vlak van automatisering, pompen, verwarmingssystemen, verlichting, filtersystemen, waterornamenten en chloorgeneratie. Onze ervaren instructeurs, de gedetailleerde cursussen en het ondersteunende trainingsmateriaal brengen u de technieken uit de praktijk bij en geven u alle informatie die nodig is om de meest geavanceerde zwembadssystemen te selecteren, te installeren, en te onderhouden, en dat op een rendabele manier. Dat zal u ongetwijfeld een rijke knowhow opleveren.



Meer informatie: [techsupport.poolemea@pentair.com](mailto:techsupport.poolemea@pentair.com)

### © 2017 Pentair. Alle rechten voorbehouden.

De fabrikant, Pentair, heeft het recht om de producten te wijzigen zonder voorafgaande melding, voor zover hun eigenschappen hierdoor niet wezenlijk veranderen. Dit document kan zonder voorafgaande kennisgeving gewijzigd worden. Handelsmerken en disclaimers: IntelliFlo® en Pentair zijn handelsmerken en/of gedeponeerde handelsmerken van Pentair en/of van zijn gelieerde ondernemingen. Tenzij anders wordt aangegeven, worden namen en merken van anderen die in dit document voorkomen, niet gebruikt om een band aan te geven tussen de eigenaars van die namen en merken en Pentair. Deze namen en merken kunnen de handelsmerken van deze partijen of anderen zijn.

## INHOUD

### PRESENTATIE

- > Waarschuwingen en veiligheidsinstructies **p 04**

### OVERZICHT VAN DE POMP

- > Inleiding **p 07**
- > Externe regeling **p 07**
- > Kenmerken **p 08**
- > Aandrijving en bedieningspaneel **p 09**
- > Kenmerken van de motor **p 09**

### BEDIENINGSPANEEL

- > Het bedieningspaneel gebruiken **p 10**
- > Bedieningsknoppen en leds op het toetsenbord **p 10**

### DE POMP BEDIENEN

- > De pomp starten **p 12**
- > De pomp stilleggen **p 12**
- > De pomp met de vooraf ingestelde snelheden laten werken **p 12**
- > Bedrijfsmodi van de pomp **p 13**
- > Menu's van de IntelliFlo® VSF-pomp **p 14**
- > Programma's 1-8 (de tijdsblokken plannen waarin de pomp moet werken) **p 23**
- > Externe regeling **p 27**
- > Time-out **p 28**
- > QuickClean **p 28**
- > Aanzuiging **p 29**
- > Thermische modus **p. 34**
- > Aansluiting op een IntelliPool-systeem **p 36**

### ONDERHOUD DOOR DE GEBRUIKER

- > Pompzeefmand **p. 37**
- > Motoronderhoud **p 38**
- > Overwintering **p 39**
- > De pomp na een onderhoudsbeurt vullen **p 39**

### > INSTALLEREN EN VERWIJDEREN


- > De pomp installeren **p 40**
- > De pomp demonteren **p 42**
- > De asafdichting vervangen **p 43**
- > De pomp weer monteren/de dichting vervangen **p 43**
- > De aandrijving verwijderen en aanbrengen **p 44**


### PROBLEMEN OPLOSSEN

- > Meldingen en waarschuwingen **p 45**
- > Problemen oplossen - algemeen **p 47**

## WAARSCHUWINGEN EN VEILIGHEIDSINSTRUCTIES 1/3

 Deze gids bevat de installatie- en gebruiksrichtlijnen voor de IntelliFlo® VSF. Neem contact op met Pentair als u vragen heeft over dit product.

 **Belangrijke opmerking voor de installateur:** Deze handleiding bevat belangrijke informatie over de installatie, de werking en het veilige gebruik van dit product. Deze informatie moet na de installatie aan de eigenaar en/of exploitant van deze uitrusting gegeven worden of in de buurt van de pomp achtergelaten worden.

 **Belangrijke opmerking voor de gebruiker:** Deze handleiding bevat belangrijke informatie die u zal helpen om dit product te gebruiken en te onderhouden. Houd deze handleiding bij om ze later te kunnen raadplegen.

Waarschuwingen en veiligheidsinstructies voor de pompen en andere verwante producten van Pentair Aquatic Systems vindt u op onze website: [www.pentairpooleurope.com](http://www.pentairpooleurope.com)

 **WAARSCHUWING — VERMIJDEN DAT GEBRUIKERS DOOR EEN (TE) STERKE AANZUIGING VASTRAKEN**



De met een zwembad- of bubbelbadpomp verbonden aanzuigopening kan een hoog vacuüm opwekken indien ze geblokkeerd wordt. Als er slechts één aanzuigopening van minder dan 46 x 58 cm wordt gebruikt, kan iemand die de aanzuigopening met zijn lichaam blokkeert, zo krachtig door het vacuüm aangezogen worden dat hij niet meer weg kan. Een buikletsel of verdrinking kunnen het gevolg zijn. Als de aanzuigopeningen voor deze pomp klein zijn, moeten er daarom ten minste twee van aangebracht worden om te vermijden dat iemand vastgezogen wordt met eventueel de dood tot gevolg. Scheid deze aanzuiguitgangen zoals beschreven in de 'International Residential Code' (IRC), de 'International Business Code' (IBC) en de 'Guidelines for Entrapment Hazards' van de 'Consumer Products Safety' (CPSC): Zwembaden en bubbelbaden veiliger maken of de ANSI/IAF-7 norm om te vermijden dat gebruikers van zwembaden, plonsbaden, bubbelbaden, hot tubs en opvangbekkens door de aanzuigkracht bekneld geraken. Als er geen aanzuigopeningen worden gebruikt, moeten extra maatregelen worden getroffen om te beletten dat personen vastraken. Die maatregelen worden beschreven in de CPSC- of ANSI/IAF-7-richtlijnen.

De deksels op de aanzuigopeningen dienen goedgekeurd te zijn en vermeld in de recentste gepubliceerde editie van de ANSI/ASME A112.19.8 "Standard covering Suction Fittings for Use in Swimming Pools, Wading Pools, Spas and Hot Tubs." (standaard afdekelementen voor aanzuigopeningen voor gebruik in zwembaden, ploeterbaden, bubbelbaden en hot tubs) Die deksels dienen regelmatig geïnspecteerd te worden en moeten vervangen worden wanneer ze gebarsten, gebroken of ouder zijn dan de door de fabrikant voorziene levensduur. Het grootst mogelijke debiet van deze pomp mag niet groter zijn dan het maximaal goedgekeurde debiet dat door de fabrikant op het deksel van de aanzuigopening vermeld is. **WANNEER NIET-GOEDGEKEURDE DEKSELS GEBRUIKT WORDEN OF WANNEER HET ZWEMBAD OF BUBBELBAD MET GEBARSTEN OF GEBROKEN DEKSELS GEBRUIKT WORDT, KAN ER IEMAND MET DE HAREN IN VERSTRIKT RAKEN MET DE DOOD TOT GEVOLG.**

 **WAARSCHUWING - GEVAAR VOOR ELEKTRISCHE SCHOKKEN OF ELEKTROCUTIE.**



Deze zwembadpomp moet door een gediplomeerde of gecertificeerde elektricien of een geschoolde zwembadtechnicus worden geïnstalleerd in overeenstemming met de toepasselijke lokale voorschriften en verordeningen. Een verkeerde installatie zal een elektrisch gevaar vormen dat kan resulteren in de dood of ernstige verwondingen van de zwembadgebruikers, de installateur of anderen door een elektrische schok, en kan ook materiële schade veroorzaken.

Koppel de zwembadpomp altijd af van het elektriciteitsnet d.m.v. de (automatische) stroomonderbreker alvorens ze te onderhouden. Wordt die regel niet gevolgd, dan kan dat de dood of ernstige verwondingen van de onderhoudsman, de zwembadgebruikers of derden tot gevolg hebben wegens een elektrische schok.



### ⚠ WAARSCHUWING - WATERTEMPERatuur

Een watertemperatuur van meer dan 38 °C (100 °F) kan uw gezondheid schaden. Een langdurige onderdompeling in heet water kan hyperthermie veroorzaken. Hyperthermie (sterk verhoogde lichaamstemperatuur) komt voor wanneer de inwendige temperatuur van het lichaam meerdere graden boven de normale lichaamstemperatuur van 37 °C (98,6 °F) uit stijgt. De symptomen van hypothermie omvatten: slaperigheid, lethargie, duizeligheid, bezwijmen en een verhoogde inwendige temperatuur van het lichaam.

De effecten van oververhitting zijn onder meer:

1. Dreigend gevaar wordt niet opgemerkt.
2. De persoon voelt niet dat het te warm is.
3. De persoon beseft niet dat hij of zij het bubbelbad moet verlaten.
4. De persoon is fysiek niet in staat het bad te verlaten.
5. Schade aan de foetus bij zwangere vrouwen.
6. Bewusteloosheid met verdrinkingsgevaar tot gevolg.

### ⚠ ANDERE WAARSCHUWINGEN

- Het gebruik van alcohol, drugs of medicatie kan het risico van dodelijke hyperthermie in hot tubs en bubbelbaden sterk doen toenemen.
- Om de kansen op letsels te verminderen, mag u kinderen dit product niet laten gebruiken.
- Voor eenheden die bedoeld zijn voor gebruik in andere dan eengezinswoningen, moet een duidelijk gelabelde noodschakelaar aangebracht worden als onderdeel van de installatie. De schakelaar dient gemakkelijk toegankelijk te zijn voor de gebruikers en moet op minstens 1,5 m (5 voet) afstand, maar in de buurt van de eenheid en binnen het gezichtsveld aangebracht worden.
- Bij het instellen van het debiet moet de operator rekening houden met de plaatselijke codes ter zake en met de voorgeschreven hoeveelheden desinfectiemiddelen die toegevoegd moeten worden.
- Voor u het systeem onderhoudt, schakelt u de hoofdvoeding UIT en neemt u de communicatiekabel van de pomp weg.
- Installeer de pomp op minstens 1,5 m (5 voet) afstand van de binnenwand van het zwembad of bubbelbad.
- Deze pomp is bedoeld om te gebruiken met permanent aangebrachte zwembaden en mag ook gebruikt worden met hot tubs en bubbelbaden waarop dit vermeld is. Niet gebruiken met opbergbare zwembaden. **Een permanent geïnstalleerd zwembad** kan niet gedemonteerd worden om het op te bergen en vormt een vaste constructie in de grond, boven op de grond of in een gebouw. **Een zwembad dat opgeborgen kan worden**, is zo gebouwd dat het relatief snel kan worden gedemonteerd om het op te slaan en vervolgens weer in zijn originele vorm op te stellen; het heeft een maximale afmeting van 5,49 m (18 voet) en een maximale wandhoogte van 1,07 m (42 inch).
- Pompen van hot tubs en bubbelbaden mag u niet binnen de buitenmantel of onder de zijmantel van een hot tub of bubbelbad installeren, tenzij dat zo vermeld wordt.
- IntelliFlo® VSF is in staat om een systeemdruk tot 30 meter op te wekken. Installateurs moeten ervoor zorgen dat alle onderdelen van het systeem berekend zijn op een druk van minstens 30 meter. Een te hoge druk in het systeem kan tot een catastrofale breuk van onderdelen of materiële schade leiden.

## WAARSCHUWINGEN EN VEILIGHEIDSINSTRUCTIES 3/3

### ALGEMENE WAARSCHUWINGEN

- Open nooit de binnenkant of de behuizing van de aandrijfmotor. Daar bevindt zich een condensatorbatterij die onder een spanning van 230 VAC staat, zelfs als de eenheid niet gevoed wordt.
- De IntelliFlo® VSF-pomp kan niet ondergedompeld worden.
- De IntelliFlo® VSF-pomp kan een debiet van 35 m<sup>3</sup>/uur en een opvoerhoogte van 30 m opwekken. Wees voorzichtig bij de installatie en programmering. Stel de prestaties van de pomp niet te hoog in als de uitrusting oud of van twijfelachtige kwaliteit is.
- De reglementering voor de elektrische aansluiting verschilt van land tot land. Installeer de uitrusting in overeenstemming met alle voorschriften en bepalingen die ter plaatse van kracht zijn.
- Druk altijd op de stopknop en koppel de communicatiekabel los alvorens een onderhoud uit te voeren
- Een kabel met een voldoende equipotentiaal (min. 4,5 mm<sup>2</sup> aanbevolen), in overeenstemming met de lokale voorschriften, is vereist op alle metalen onderdelen van het zwembad, met inbegrip van de zwembadpomp. Dat is nodig om de elektrische veiligheid te verzekeren en om het risico van corrosie te verminderen.

### INSTALLATIE - ALGEMENE INFORMATIE

- Pompen met een verkeerd formaat, pompen die verkeerd geïnstalleerd zijn of pompen die voor andere toepassingen gebruikt worden dan die waarvoor ze bedoeld zijn, kunnen tot ernstige lichamelijke letsels of de dood leiden. Zulke risico's zijn onder andere (zonder exhaustief te zijn) elektrische schok, brand, overstroming, vastraken in de aanzuigopening, ernstige verwondingen of materiële schade als gevolg van een structureel defect van de pomp of van een ander onderdeel van het systeem.
- De pomp kan een sterke onderdruk opwekken aan de aanzuigkant van de leidingen. Die hoge onderdruk kan een risico vormen als iemand in de onmiddellijke nabijheid van de aanzuigopening komt. Bij dit hoog vacuüm kan iemand ernstig gewond raken of vastgegrepen worden en verdrinken. Het is onontbeerlijk om bij de installatie van de aanzuigleidingen de recentste nationale en plaatselijke voorschriften voor zwembaden te respecteren.
- In een huishoudelijk milieu kan dit product radiostoringen veroorzaken waarvoor extra verminderingsmaatregelen nodig kunnen zijn.
- Installeer de pomp niet op een IT-net (geïsoleerde aarding) (voor toepassingen op zee)
- Het wordt sterk aangeraden om bij de installatie een terugslagklep voorbij de pomp te monteren. Dat voorkomt dat het schoepenrad los komt.



**OPMERKING** — Indien de plaatselijke bouwreglementering dat voorschrijft, moet de pomp door een geïsoleerde transformator of door een differentieelschakelaar (reststroomtoestel) met een max. reststroom van max. 30 mA gevoed worden.

**OPMERKING** — Gebruik een RCD/GFCI van type A of B.

- Deze instructies bevatten informatie voor een groot aantal pompmodellen zodat sommige instructies bij bepaalde modellen niet van toepassing zijn. Alle modellen zijn bedoeld voor gebruik in zwembadtoepassingen. De pomp zal alleen goed werken als ze de juiste grootte voor de specifieke toepassing heeft en als ze goed geïnstalleerd is.

## OVERZICHT VAN DE POMP (1/3)

### INLEIDING

De IntelliFlo® VSF-pomp (VSF - variabel toerental en debiet) kan geprogrammeerd worden om volgens ingestelde intervallen met een bepaald toerental of een constant debiet te draaien. Daardoor worden bij ingegraven zwembaden een maximaal bedrijfsrendement en een laag energieverbruik mogelijk.

- Het toerental van de pomp kan variëren van 450 RPM tot 3450 RPM, met vier vooraf ingestelde snelheden van 750, 1500, 2350 en 3110 RPM. De pomp kan ook ingesteld worden om zelf het toerental te regelen en een constant debiet in stand te houden.
- De pomp is geschikt voor elke toepassing met een debiet van minder dan 38 m<sup>3</sup>/u. Programmeer de pomp gewoon in overeenstemming met de toepassing - ze bepaalt automatisch de beste bedrijfsomstandigheden voor het debiet in kwestie.
- Tot 8 personaliseerbare programma's die ingesteld kunnen worden op ofwel een constant debiet of een constant toerental, in de modi 'Manueel', 'Egg Timer' of 'Tijdschema'.
- Waarschuwingssleeds en foutmeldingen op het bedieningspaneel van de pomp waarschuwen de gebruiker voor een verkeerde werking.
- Programmeerbare vulmodus met een automatische detectie van de vulvloeistof voor een vlotte start en een automatische detectie van verlies van vulvloeistof.

Het bedieningspaneel kan in vier verschillende richtingen op de pomp gemonteerd worden om de gebruiker de best mogelijke toegang te bieden. Het bedieningspaneel kan met behulp van de kit om toetsen op de pomp te verplaatsen ook op een handigere plek gemonteerd worden (wordt afzonderlijk verkocht: P/N R356905).

### EXTERNE REGELING

De IntelliFlo® VSF-pomp kan via een RS-485 communicatiekabel (twee draden) met een IntelliPool-regelsysteem of met het IntelliComm®-communicatiecentrum communiceren. De communicatiekabel maakt deel uit van het regelsysteem. IntelliComm® kan de vier vooraf ingestelde toerentallen van de IntelliFlo® VS-pomp van op afstand aansturen. Het systeem IntelliPool kan geconfigureerd worden om het toerental in overeenstemming met de temperatuur en omvang van het zwembad en met de actieve uitrustingselementen te regelen.

### KENMERKEN

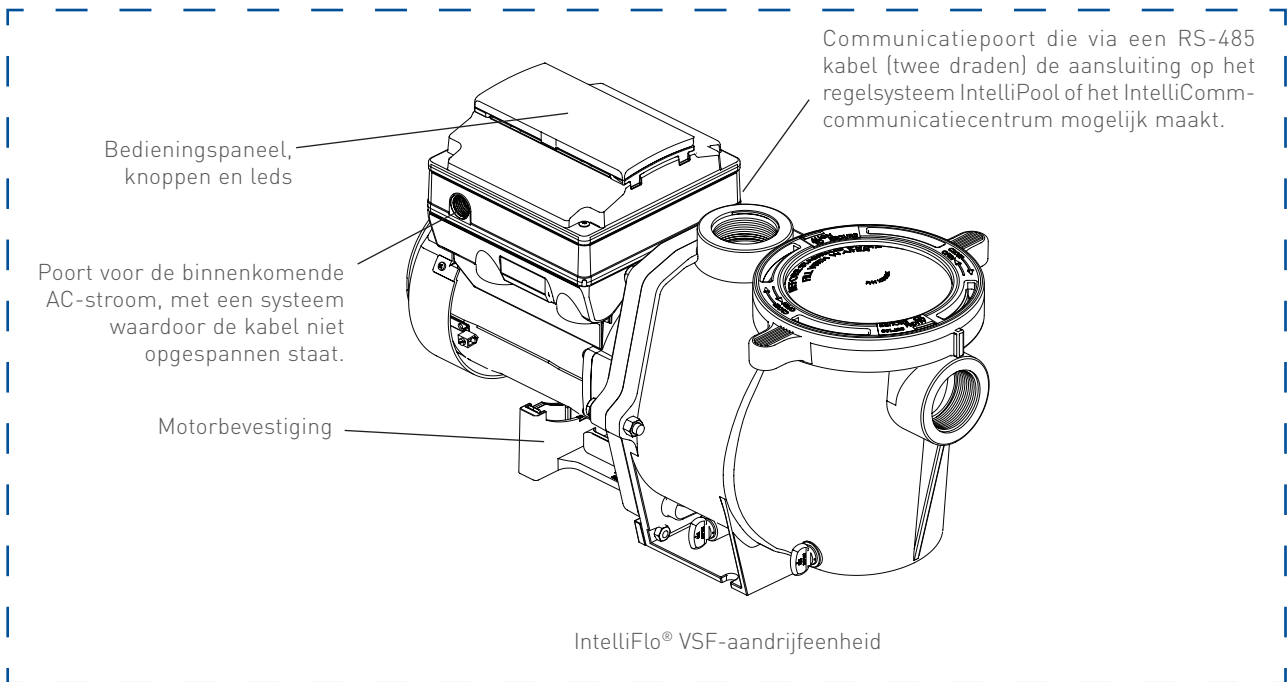
- Past zich aan verschillende zwembadgroottes aan
- Voorkomt thermische overbelasting
- Detecteert en voorkomt schade door een te hoge of te lage spanning
- Beschermt tegen bevroering
- Communiceert met het regelsysteem IntelliPool of een IntelliComm Communication Center
- Eenvoudig te gebruiken bedieningspaneel
- Knoppen voor de toerentalregeling op het bedieningspaneel
- Ingebouwde voorfilter en slakkenhuis
- Bijzonder energie-efficiënte TEFC Square Flange Motor (TEFC-motor met vierkante flenzen)
- Compatibel met de meeste reinigingssystemen, filters en bubbelbaden met sproeier
- De motoreenheid omvat een synchronomotor met permanente magneet
- Een op zwaar gebruik berekende duurzame constructie, ontworpen om lang mee te gaan
- 12 programmeerbare snelheden
  - Toerental 1-4: manueel, 'egg timer' of tijdschema
  - Toerental 5-8: tijdschema
  - Vier IntelliComm toerentalmodi
- Aanzuigfunctie
  - Meting van belasting
  - Inschakelen of Uitschakelen
- Blokkeringsbeveiliging
  - Wachtwoord met vier cijfers
  - Activeren of deactiveren
- LCD-scherm
  - Vermogen en toerental / Debiet
  - Tekstmeldingen
- Vorstbeveiliging
  - Instelbaar toerental / debiet
  - Instelbare temperaturen
  - In- en uitschakelen in standalone
- Aanvullende kenmerken
  - Klok en controller
  - Maximum- en minimumsnelheden / Debietlimieten
  - QuickClean-modus
  - Time-outmodus
  - Draaibaar toetsenbord



## OVERZICHT VAN DE POMP (3/3)

### AANDRIJVING EN BEDIENINGSPANEEL

De IntelliFlo® aandrijfeenheid bestaat uit een bedieningspaneel en de systeemelektronica die de motor aandrijft. De microprocessor van de aandrijving regelt het motortoerental door de frequentie van de toegevoerde stroom samen met de spanning te wijzigen.



### KENMERKEN VAN DE MOTOR

- Synchronmotor met permanente magneet (PMSM)
- Bijzonder efficiënt (3.450 RPM 92% en 1.000 RPM 90%)
- Superieure toerentalregeling
- Werkt wegens de hoge efficiëntie bij lagere temperaturen
- Dezelfde technologie als die voor de elektromotoren van hybride auto's
- Bestand tegen omstandigheden buitenshuis
- Volledig ingebouwde koelventilator
- 10-Pole
- Laag geluidsniveau

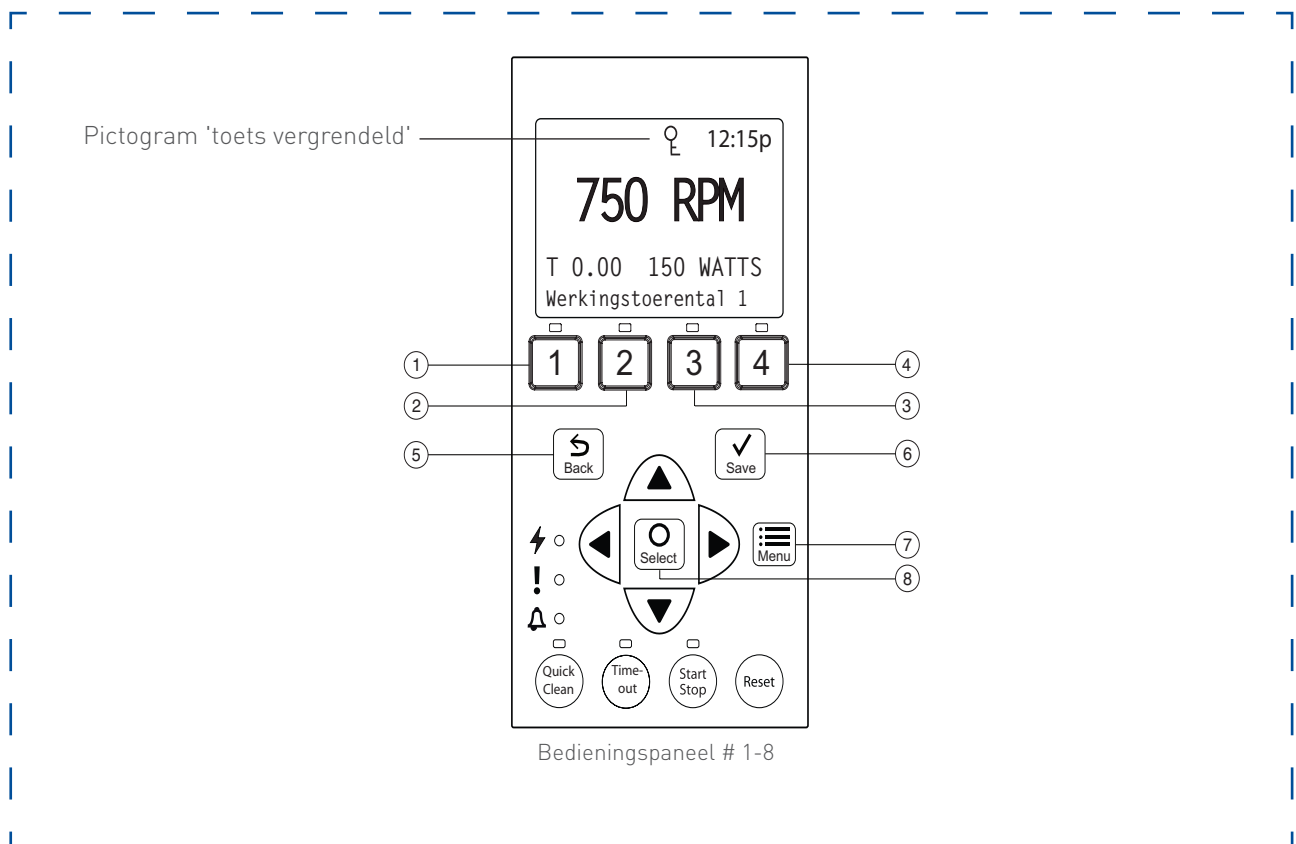
## BEDIENINGSPANEEL (1/2)

### HET BEDIENINGSPANEEL GEBRUIKEN

Gebruik het bedieningspaneel om de IntelliFlo® VSF-pomp te starten en te stoppen, om ze in te stellen, om de programma's te wijzigen, en om toegang te krijgen tot de functies en instellingen van de pomp.

### BEDIENINGSKNOPPEN EN LEDS OP HET TOETSENBORD

- ① **Knop 1:** Indrukken om Programma 1 te selecteren (750 RPM). Als de led brandt, is Programma 1 actief.
- ② **Knop 2:** Indrukken om Programma 2 te selecteren (1.500 RPM). Als de led brandt, is Programma 2 actief.
- ③ **Knop 3:** Indrukken om Programma 3 te selecteren (2.350 RPM). Als de led brandt, is Programma 3 actief.
- ④ **Knop 4:** Indrukken om Programma 4 te selecteren (3.110 RPM). Als de led brandt, is Programma 4 actief.
- ⑤ **Back (terug):** Gaat één stap terug in het menu; verlaat het programma zonder de huidige instelling te bewaren.
- ⑥ **Save:** Bewaart de huidige instellingen van het menu. Wanneer een parameter aangepast werd, verschijnt het icoontje 'Save?'.
- ⑦ **Menu:** Toegang tot de menuonderdelen wanneer en als de pomp gestopt is.
- ⑧ **Select:** Deze knop drukt u in om de optie die op dat moment op het scherm staat, te selecteren.

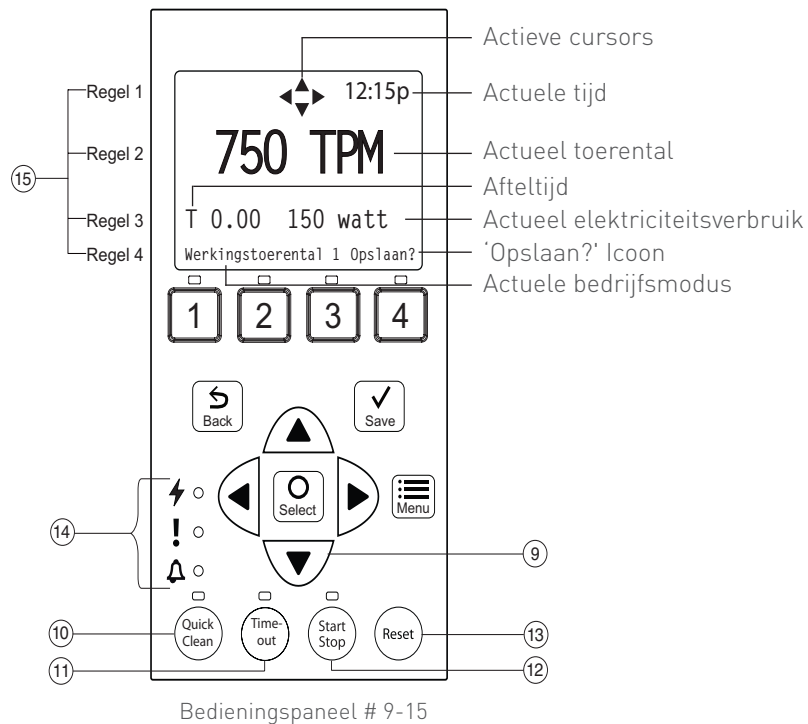


**Opmerking:** Sluit altijd het deksel van het bedieningspaneel nadat u dat gebruikt hebt.

**Opmerking:** Wanneer u een schroevendraaier of een pen gebruikt om de pomp te programmeren, wordt de beschermfilm van het bedieningspaneel beschadigd. Gebruik alleen uw vingers om de pomp te programmeren.

### BEDIENINGSKNOPPEN EN LEDS OP HET TOETSENBOORD - VERVOLG

- ⑨ **Pijlknoppen:** Ga naar andere niveaus in het menu en verhoog of verlaag cijfers (omhoog + omlaag) Beweeg de cursor links of rechts, over één cijfer, wanneer u een instelling bewerkt. (Links + rechts)
- ⑩ **QuickClean:** De pomp verhoogt het toerental (om leeg te zuigen, schoon te maken, chemicaliën toe te voegen, etc.). De led brandt wanneer de functie actief is.
- ⑪ **Time-out:** Maakt het mogelijk om de pomp gedurende een ingestelde tijdsduur stil te leggen vooraleer ze weer begint te werken. De led brandt wanneer de functie actief is.
- ⑫ **Knop 'Start/Stop':** Om de pomp te starten of te stoppen Wanneer de led brandt, draait de pomp of staat ze in een modus om automatisch te beginnen draaien.
- ⑬ **Knop 'Reset':** Stelt een alarm of melding terug in.
- ⑭ **Leds:**
- ⚡ Aan: Groen licht wanneer de pomp stroomvoeding krijgt.
  - ! Waarschuwing: 'Aan' bij een waarschuwing.
  - 🔔 Alarm: De rode led brandt bij een alarm.
- ⑮ **Lcd-scherm van het bedieningspaneel:**
- **Regel 1:** Het sleutelsymbool maakt duidelijk dat de modus 'Wachtwoordbeveiliging' actief is. Als 'Wachtwoordbeveiliging' niet actief is, verschijnt er geen sleutel. Toont ook het uur. Actieve cursors verschijnen wanneer input via de pijltoets beschikbaar is.
  - **Regel 2:** Toont het actuele toerental / debiet van de pomp (RPM of m<sup>3</sup>/u).
  - **Regel 3:** Aftellen tijd en wattage
  - **Regel 4:** De actuele status en het actuele kenmerk van de pomp. 'Opslaan?' verschijnt op deze regel wanneer de aanpassing van een parameter bewaard kan worden.



## DE POMP BEDIENEN (1/25)

Dit hoofdstuk beschrijft hoe u de IntelliFlo® VSF-pomp met de knoppen op het bedieningspaneel en de menu's kunt bedienen.

### DE POMP STARTEN

Om de pomp te starten:

1. Controleer of de pomp ingeschakeld is (stroomvoeding) en of de groene led brandt.
2. Selecteer een van de programmaknoppen, druk dan de **knop 'Start/Stop'** in (led aan) om de pomp te starten. De pomp gaat in de aanzuigmodus als de aanzuigfunctie geactiveerd is.

### DE POMP STILLEGGEN

Om de pomp te stoppen:

- Druk op de **knop 'Start/Stop'** om de pomp te stoppen.

**Opmerking:** De pomp kan automatisch opnieuw starten als de communicatiekabel aangesloten is.

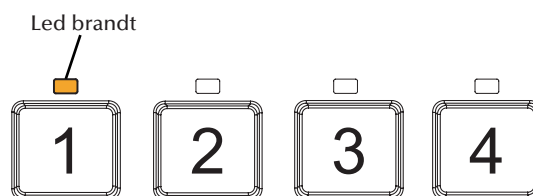
- Wanneer u de uitrusting (filters, verwarmingseenheden, chlooreenheden, enz.) onderhoudt, koppelt u de communicatiekabel los en schakelt u de stroomonderbreker UIT om de pomp spanningsloos te maken.

### DE POMP MET DE VOORAF INGESTELDE TOERENTALLEN BEDIENEN

De IntelliFlo® VSF-pomp is geprogrammeerd met vier standaardtoerentallen van 750, 1.500, 2.350 en 3.110 RPM. Met de programmaknoppen 1-4 stemt telkens een van de vooraf ingestelde toerentallen overeen, zoals hieronder getoond.

Om de pomp met een van de vier vooraf ingestelde toerentallen te bedienen:

1. Controleer of de pomp ingeschakeld is (stroomvoeding) en of de groene led brandt.
2. Druk de **Programmaknop (1-4)** in - in overeenstemming met het gewenste vooraf ingestelde toerental - en laat hem vlug los. De led boven de knop gaat branden.
3. Druk de **knop 'Start/Stop'** in. De pomp neemt snel het vooraf ingestelde toerental dat geselecteerd werd aan.



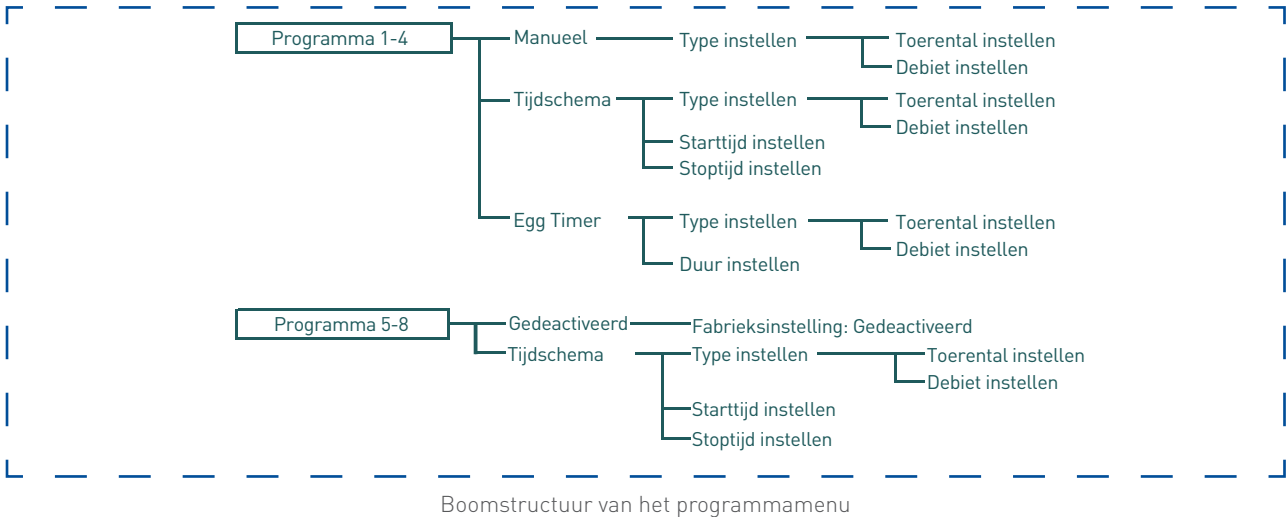
Het toerental /debiet van de pomp aanpassen:

1. Terwijl de pomp draait, drukt u op de **pijl omhoog of omlaag** om het gewenste toerental of debiet in te stellen.
2. Houd een **Programmaknop** gedurende drie (3) seconden ingedrukt om het toerental/debiet in die knop op te slaan of druk de knop **'Save'** in om het toerental/debiet op te slaan.

## BEDRIJFSMODI VAN DE POMP

De IntelliFlo® VSF-pomp kan in drie verschillende modi geprogrammeerd worden:

- Programma's 1-4 kunnen in al de drie modi geprogrammeerd worden.
- Programma's 5-8 kunnen alleen in de modus 'Tijdschema' geprogrammeerd worden omdat er op het bedieningspaneel geen knoppen voor programma's 5-8 zijn. De standaardinstelling voor programma's 5-8 is 'Gedeactiveerd'.



### Manueel

Kent een toerental of debiet toe aan een van de vier programmaknoppen op het bedieningspaneel. Die modus kan alleen voor de programma's 1-4 gebruikt worden. Programma's 1 en 2 zijn per definitie 'Manueel'.

Om in de manuele modus te werken, drukt u een van de vier **programmaknoppen** in en vervolgens de knop '**Start/Stop**'. De pomp werkt met het toerental of het debiet dat aan die programmaknop toegekend is.

### 'Egg Timer'

Programma's 1-4 kunnen geprogrammeerd worden om gedurende een bepaalde tijd met een vast toerental of debiet te werken zodra een programmaknop ingedrukt wordt.

Programma's 3 en 4 zijn per definitie 'Egg Timers'. Als u een andere bedrijfsmodus wenst, kunt u programma's 3 en 4 via het bedieningsmenu naar de manuele modus omschakelen.

Om in de modus 'Egg Timer' te werken, drukt u een **programmaknop** in en vervolgens drukt u op '**Start/Stop**'. De pomp werkt gedurende de vastgelegde tijd volgens die instelling en schakelt dan uit.

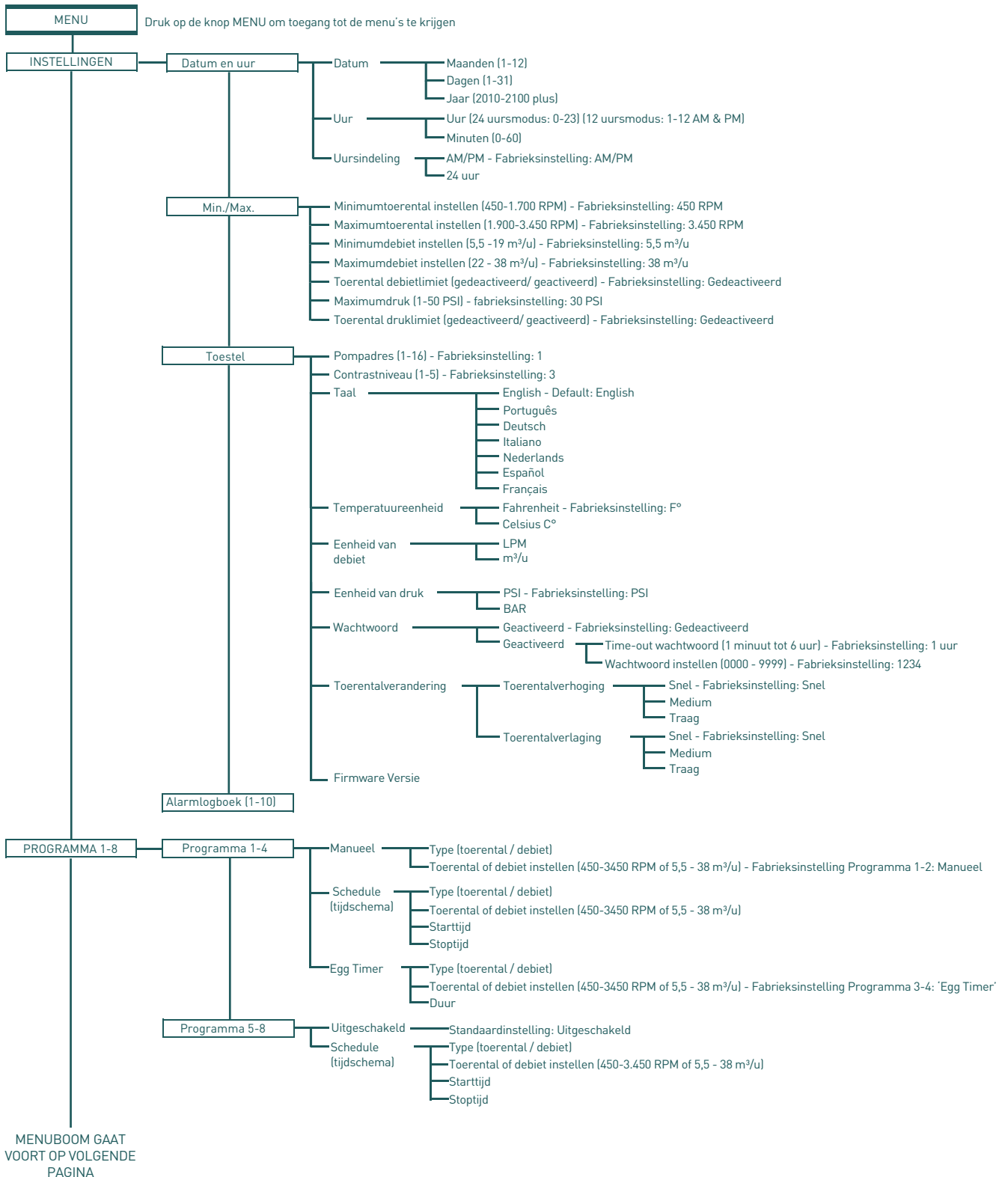
### Tijdschema

Programma's 1-8 starten en stoppen op een specifiek moment tijdens een periode van 24 uur. De toerentallen of debietwaarden die in de modus 'Tijdschema' geprogrammeerd zijn, hebben - zodra de volgende Tijdschema-instructie begint - voorrang op gelijk welk manueel gekozen toerental of debiet.

### Programmatypes

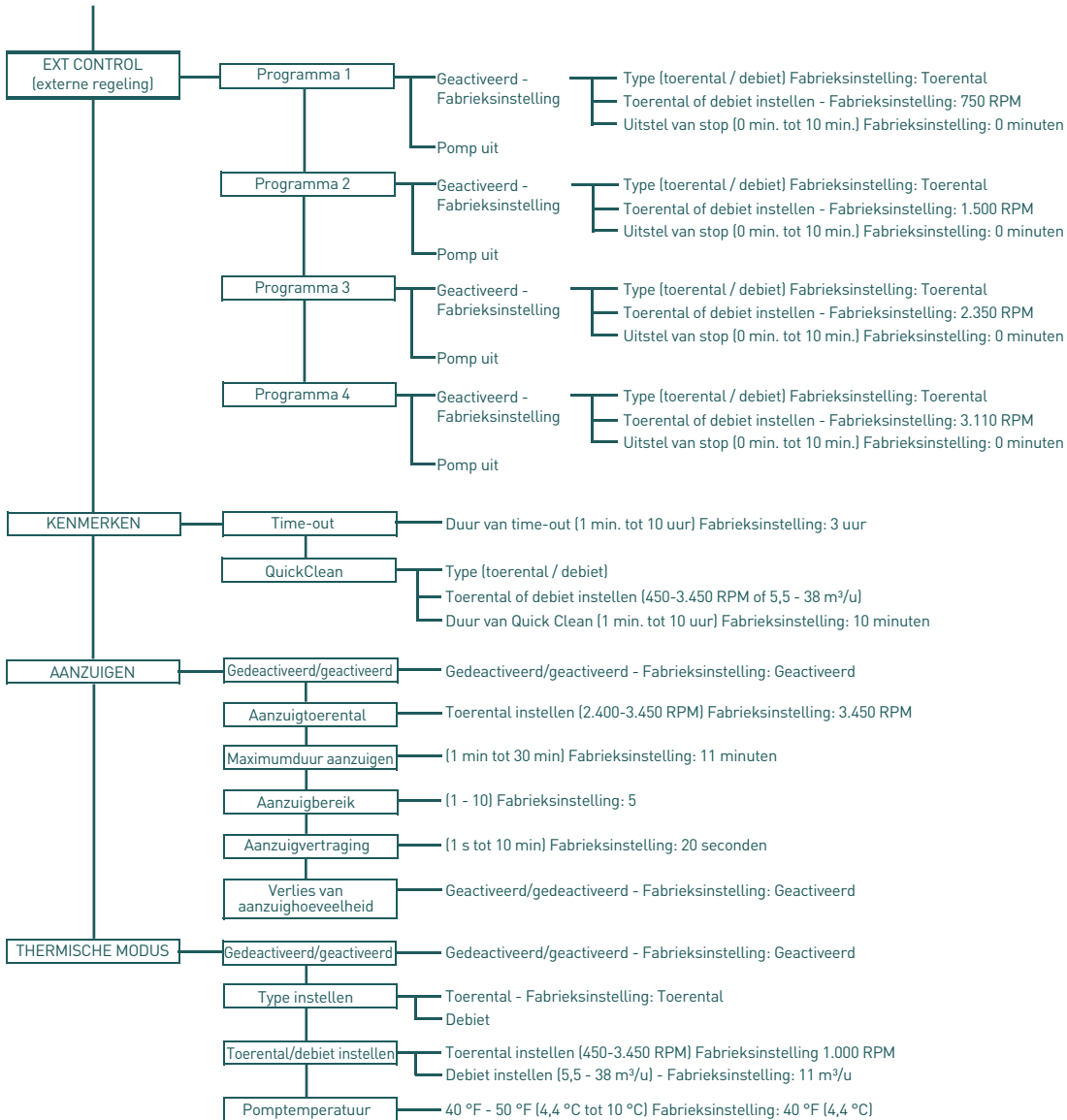
Deze pomp kan volgens de opgeslagen programma's met ofwel een constant toerental ofwel een constant debiet draaien. Dat geeft de gebruiker de mogelijkheid om het vermogen van de pomp precies aan te passen zodat geen energie verspild wordt en de opdracht naar behoren uitgevoerd wordt.

## MENU'S VAN DE INTELLIFLO® VSF-POMP



# DE POMP BEDIENEN (4/25)

VERVOLG VAN  
MENUBOOM VAN OP  
VORIGE PAGINA



### MENU'S VAN DE INTELLIFLO® VSF-POMP

De beschrijvingen van de menu's van de IntelliFlo® VSF-pomp vindt u hieronder:

#### DATUM EN UUR INSTELLEN

De tijdsturing regelt alle geplande werkingstijden, functies en geprogrammeerde cycli. Het juiste uur wordt tot 96 uur nadat de stroom uitgeschakeld is, bewaard. Opnieuw instellen als de stroom langer dan 96 uur uitgeschakeld was.

1. Controleer of de groene voedingsled brandt.
2. Druk op **'Menu'**.
3. Druk op **'Select'** om 'Instellingen' te selecteren.
4. Gebruik de pijlen **omhoog of omlaag** om naar 'Datum en uur' te gaan en druk op **'Select'**.
5. Druk **Select** opnieuw in en stel de datum in met de pijlen **omhoog of omlaag**.
6. Druk op **Save** om de input van de gebruiker te bewaren en naar 'Datum en uur' terug te keren.
7. Gebruik de pijlen **omhoog of omlaag** om naar 'Tijd' te gaan en druk op **Select**.
8. Gebruik de pijlen **omhoog of omlaag** om naar de functie 'tijd instellen' te gaan.

**Opmerking:** Om de weergave van het uur - AM/PM of 24 uur - te selecteren, raadpleegt u de volgende alinea 'Tijdsaanduiding - AM/PM of 24 uur - instellen'.

9. Druk op **Save** om de instelling te bewaren. Om eventuele wijzigingen te annuleren, drukt u op de knop **Back** om het menu te verlaten zonder de instelling op te slaan.
10. Druk op **Back** om het menu te verlaten.

#### TIJDSAANDUIDING - AM/PM OF 24 UUR - INSTELLEN

Om de tijdsaanduiding van 12 uur (AM/PM) naar 24 uur te veranderen:

1. Druk op **'Menu'**.
2. Druk op **Select** om 'Instelling' te selecteren.
3. Gebruik de pijlen **omhoog of omlaag** om naar 'Datum en uur' te gaan en druk op **'Select'**.
4. Gebruik de pijlen **omhoog of omlaag** om naar 'AM/PM' te gaan en druk op **Select**.
5. Gebruik de pijlen **omhoog of omlaag** om tussen 24 uur en AM/PM te kiezen.
6. Druk op **Save** om de instelling te bewaren. Om eventuele wijzigingen te annuleren, drukt u op de knop **Back** om het menu te verlaten zonder de instelling op te slaan.
7. Druk op **Back** om het menu te verlaten.

#### MINIMUMTOERENTAL INSTELLEN (RPM)

Het minimumtoerental van de pomp kan tussen 450 RPM en 1.700 RPM ingesteld worden. De fabrieksinstelling is 450 RPM.

1. Controleer of de groene voedingsled brandt.
2. Druk op **'Menu'**.
3. Druk op **'Select'** om 'Instellingen' te selecteren.
4. Gebruik de pijlen **omhoog of omlaag** om naar 'Min/Max' te gaan.
5. Gebruik de pijlen **omhoog of omlaag** om naar 'Min. toerental instellen' te gaan.
6. Druk op **Select** om de instelling te wijzigen. De cursor verschijnt in de eerste getallenkolom.
7. Druk op de pijlen **omhoog of omlaag** om de instelling voor het minimumtoerental van 450 tot 1.700 RPM te wijzigen.



8. Druk op **Save** om de instelling te bewaren. Om de stap te annuleren, drukt u op **Back** om uit het menu te gaan zonder de instelling te bewaren.
9. Druk op **Back** om het menu te verlaten.

### MAXIMUMTOERENTAL INSTELLEN (RPM)

Het maximumtoerental van de pomp kan tussen 1.900 RPM en 3.450 RPM ingesteld worden (fabrieksinstelling is 3.450). Gebruik deze instelling om het maximumtoerental van de IntelliFlo® VSF-pomp in te stellen.

1. Controleer of de groene voedingsled brandt.
2. Druk op **'Menu'**.
3. Druk op **'Select'** om 'Instellingen' te selecteren.
4. Gebruik de pijlen **omhoog of omlaag** om naar 'Min/Max' te gaan.
5. Gebruik de pijlen **omhoog of omlaag** om naar 'Max. toerental instellen' te gaan.
6. Druk op **Select** om de instelling te wijzigen. De cursor verschijnt in de eerste getallenkolom.
7. Druk op de pijlen **omhoog of omlaag** om de instelling van het maximumtoerental voor de pomp aan te passen, tussen 1.900 en 3.450 RPM.
8. Druk op **Save** om de instelling te bewaren. Druk op **Back** om het menu te verlaten. Om de stap te annuleren, drukt u op **Back** om uit het menu te gaan zonder de instelling te bewaren.

**Opmerking:** Het maximumtoerental beperkt het aanzuigtoerental, behalve in één geval. Als het ingestelde maximumtoerental lager is dan het laagst beschikbare aanzuigtoerental (2.400 RPM), dan werkt de pomp met een hoger toerental dan het maximumtoerental zolang de aanzuigfunctie actief is. Dat voorkomt dat de pomp moeite heeft om zich te vullen bij een lage instelling van het maximumtoerental. Als dat een probleem is, kan de vulfunctie in het menu 'Aanzuigen' gedeactiveerd worden (zie de paragraaf 'Vullen' verder in deze handleiding).

### MINIMUMDEBIET INSTELLEN (m<sup>3</sup>/uur)

Het geprogrammeerde minimumdebiet kan tussen 5,5 m<sup>3</sup>/u en 19 m<sup>3</sup>/u ingesteld worden.

1. Controleer of de groene voedingsled brandt.
2. Druk op **'Menu'**.
3. Druk op **'Select'** om 'Instellingen' te selecteren.
4. Gebruik de pijlen **omhoog of omlaag** om naar 'Min/Max' te gaan en druk op **Select**.
5. Gebruik de pijlen **omhoog of omlaag** om naar 'Min. debiet instellen' te gaan.
6. Druk op **Select** om de instelling te wijzigen. De cursor verschijnt in de eerste getallenkolom.
7. Druk op de pijlen **omhoog of omlaag** om de instelling van het minimumdebiet aan te passen, tussen 5,5 m<sup>3</sup>/u en 19 m<sup>3</sup>/u.
8. Druk op **Save** om de instelling te bewaren. Om de stap te annuleren, drukt u op **Back** om uit het menu te gaan zonder de instelling te bewaren.
9. Druk op **Back** om het menu te verlaten.

### MAXIMUMDEBIET INSTELLEN (m<sup>3</sup>/uur)

Het geprogrammeerde maximumdebiet kan tussen 22 m<sup>3</sup>/u en 38 m<sup>3</sup>/u ingesteld worden.

**Opmerking:** Wanneer ze in de modus 'Debiet' staan, blijven de ingestelde maximum- en minimumtoerentallen, en de bijhorende alarmeren actief.

1. Controleer of de groene voeding-LED brandt.
2. Druk op **'Menu'**.
3. Druk op **'Select'** om 'Instellingen' te selecteren.
4. Gebruik de pijlen **omhoog of omlaag** om naar 'Min/Max' te gaan en druk op **Select**.
5. Gebruik de pijlen **omhoog of omlaag** om naar 'Max. debiet instellen' te gaan.
6. Druk op **Select** om de instelling te wijzigen. De cursor verschijnt in de eerste getallenkolom.
7. Druk op de pijlen **omhoog of omlaag** om de instelling van het maximumdebiet aan te passen, tussen 22 m<sup>3</sup>/u en 38 m<sup>3</sup>/u.
8. Druk op **Save** om de instelling te bewaren. Om de stap te annuleren, drukt u op **Back** om uit het menu te gaan zonder de instelling te bewaren.
9. Druk op **Back** om het menu te verlaten.

### DE DEBIETLIMIET VOOR HET TOERENTALPROGRAMMA INSTELLEN

De debietlimiet in een programma met constant toerental is per definitie gedeactiveerd. Met deze instelling kan de gebruiker garanderen dat de aandrijving het ingestelde debiet niet overschrijdt wanneer de pomp met een constant toerental werkt. Het systeem kan veranderen tijdens een bedrijfsperiode met een constant toerental dat het debiet zou verhogen. Als die functie geactiveerd is, zal de pomp zichzelf automatisch beperken om onder het maximumdebiet dat voordien ingesteld is, te blijven.

1. Controleer of de groene voedingsled brandt.
2. Druk op **'Menu'**.
3. Druk op **'Select'** om 'Instellingen' te selecteren.
4. Gebruik de pijlen **omhoog of omlaag** om naar 'Min/Max' te gaan en druk op **Select**.
5. Gebruik de pijlen **omhoog of omlaag** om naar 'Debietlimiet (toerental)' te gaan.
6. Druk op **Select** om de cursor naar 'Gedeactiveerd' te verplaatsen.
7. Druk op de pijlen **omhoog of omlaag** om de instelling in 'Geactiveerd' te wijzigen.
8. Druk op **Save** om de instelling te bewaren. Om de stap te annuleren, drukt u op **Back** om uit het menu te gaan zonder de instelling te bewaren.
9. Druk op **Back** om het menu te verlaten.

### DE MAXIMALE SYSTEEMDRUK INSTELLEN

De maximumdruk kan met de aandrijving ingesteld worden, zodat de pomp – bij een taak die veel vermogen vergt, of wanneer het systeem tijdens de normale werking verandert – een ingesteld niveau voor de systeemdruk niet overschrijdt. Voor de gebruiker is dat een betere manier dan het maximumtoerental om de output van de pomp te beperken. Bij een minder restrictief systeem kan de pomp nog altijd hogere debietwaarden aan dan wanneer de gebruiker een limiet op het toerental had ingesteld, maar blijft de druk beperkt waar de gebruiker die beperkt wil houden.

De druk is de opstuwhoogte van het totale systeem, een resultaat dus van de zuigdruk en de afvoerdruk. De berekende waarde is gelijk aan de Total Dynamic Head (TDH - totale dynamische opvoerhoogte). Die waarde kan anders zijn dan de drukmeting ter hoogte van de filter, omdat het om de TDH van de pomp gaat en niet om de lokale druk ter hoogte van de filter.

Wanneer de pomp volgens een debietprogramma werkt, zal ze altijd proberen om het ingestelde debiet te bereiken, ongeacht de opstelling van het systeem. Als de systeemdruk tijdens de cyclus verandert (bijv. doordat er zich vuil in de filter opstapelt of doordat de positie van een klep manueel veranderd wordt), past de aandrijving het motortoerental aan om een constant debiet in stand te houden

In sommige gevallen zal het nieuw gevraagde motortoerental de afvoerdruk verhogen om het gevraagde debiet in stand te houden. De aandrijving houdt niet alleen het debiet in stand, maar blijft ook binnen de druk- en toerental limieten die in het menu 'Min/Max' ingesteld werden. Als de pomp een van die limieten bereikt, blijft ze op die limiet draaien en gaat het waarschuwinglampje branden. De limietwaarschuwing verschijnt onderaan het scherm van het bedieningspaneel van de aandrijving en signaleert dat het gevraagde debiet niet gehaald wordt en welke limiet de aandrijving bereikt heeft.

Wanneer de pomp volgens een toerentalprogramma werkt, houdt de aandrijving per definitie de druk- of debietlimieten niet in het oog. Die functies moeten in het menu 'Min/Max' geactiveerd worden.

#### Om de maximale systeemdruk in te stellen:

1. Controleer of de groene voeding-LED brandt.
2. Druk op **'Menu'**.
3. Druk op **'Select'** om 'Instellingen' te selecteren.
4. Gebruik de pijlen **omhoog of omlaag** om naar 'Min/Max' te gaan en druk op **Select**.
5. Gebruik de pijlen **omhoog of omlaag** om naar 'Max. druk instellen' te gaan.
6. Druk op **Select** om de instelling te wijzigen. De cursor verschijnt in de eerste getallenkolom.
7. Druk op de pijlen **omhoog of omlaag** om de instelling van het maximumdebiet aan te passen, tussen 1 m<sup>3</sup>/u en 14 m<sup>3</sup>/u.
8. Druk op **Save** om de instelling te bewaren. Om de stap te annuleren, drukt u op **Back** om uit het menu te gaan zonder de instelling te bewaren.
9. Druk op **Back** om het menu te verlaten.

### DE DRUKLI MIET VOOR HET TOERENTALPROGRAMMA INSTELLEN

Telkens als de pomp volgens een debietprogramma werkt, is de druklimiet actief. Die functie is echter per definitie gedeactiveerd wanneer de pomp met een constant toerental draait. Door die functie te activeren, houdt de aandrijving ook de systeemdruk in het oog wanneer met een constant toerental gewerkt wordt.

1. Controleer of de groene voeding-LED brandt.
2. Druk op **'Menu'**.
3. Druk op **'Select'** om 'Instellingen' te selecteren.
4. Gebruik de pijlen **omhoog of omlaag** om naar 'Min/Max' te gaan en druk op **Select**.
5. Gebruik de pijlen **omhoog of omlaag** om naar 'Druklimiet (toerental)' te gaan.
6. Druk op **Select** om de cursor naar 'Gedeactiveerd' te verplaatsen.
7. Druk op de pijlen **omhoog of omlaag** om de instelling in 'Geactiveerd' te wijzigen.
8. Druk op **Save** om de instelling te bewaren. Om de stap te annuleren, drukt u op **Back** om uit het menu te gaan zonder de instelling te bewaren.
9. Druk op **Back** om het menu te verlaten.

### POMPADRES

Het standaardadres van de pomp is #1 en moet alleen maar gewijzigd worden wanneer meer dan één pomp op een automatiseringssysteem aangesloten is. Verander het adres zodat het automatiseringssysteem een instructie naar de juiste pomp kan sturen.

Gebruik deze instelling als uw pomp via de RS-485 COM-poort op het IntelliPool®-regel systeem of IntelliComm®-communicatiecentrum aangesloten is. Bij de systemen IntelliPool® of IntelliComm® communiceert de pomp alleen met het adres #1. Het pompadres kan ingesteld worden van 1 tot 16. Het IntelliPool®-systeem kan met slechts vier (1-4) pompen communiceren.

**Opmerking:** IntelliFlo VSF-pompen kunnen niet in serie geschakeld worden met andere pompen.

1. Zorg ervoor dat de groene voeding-LED brandt en dat de pomp niet draait.
2. Druk op **'Menu'**.
3. Druk op **'Select'** om 'Instellingen' te selecteren.
4. Gebruik de pijlen **omhoog of omlaag** om naar 'Toestel' te gaan en druk op **Select**.
5. Gebruik de pijlen **omhoog of omlaag** om naar 'Pompadres' te gaan en druk op **Select**.
6. Druk op de pijlen **omhoog of omlaag** om het adresnummer te wijzigen, tussen 1 en 16.
7. Druk op **Save** om de instelling te bewaren. Om eventuele wijzigingen te annuleren, drukt u op de knop **Back** om het menu te verlaten zonder de instelling op te slaan.
8. Druk op **Back** om het menu te verlaten.

### HET SCHERMCONTRAST INSTELLEN

De standaardinstelling voor het LCD-scherm is 3. Het contrastniveau van het scherm kan, op een schaal van 1 tot 5, aan de lichtomstandigheden aangepast worden (zwak of sterk licht).

Opmerking: Wijzigingen aan de contrastinstelling worden niet onmiddellijk doorgevoerd. Veranderingen aan die instelling moeten bewaard worden voor het contrastniveau verandert.

1. Controleer of de groene voeding-LED brandt.
2. Druk op **'Menu'**.
3. Druk op **'Select'** om 'Instellingen' te selecteren.
4. Gebruik de pijlen **omhoog of omlaag** om naar 'Toestel' te gaan en druk op 'Select'.
5. Gebruik de pijlen **omhoog of omlaag** om naar 'Contrastniveau' te gaan.
6. Druk op **Select**. Op het scherm verschijnt de actuele instelling van het contrast.  
Met de pijlen **omhoog of omlaag** verandert u het nummer.
7. Druk op **Save** om de instelling te bewaren. Om eventuele wijzigingen te annuleren, drukt u op de knop **Back** om het menu te verlaten zonder de instelling op te slaan.
8. Druk op de knop **Back** om het menu te verlaten.

### DE TAAL VAN HET BEDIENINGSPANEEL INSTELLEN

Om naar het menu 'Taal' te gaan:

1. Controleer of de groene voedingsled brandt.
2. Druk op **Menu** en druk op **Select** om 'Instellingen' te selecteren.
3. Gebruik de pijlen **omhoog of omlaag** om naar 'Toestel' te gaan en druk op 'Select'.
4. Gebruik de pijlen **omhoog of omlaag** om naar 'Taal selecteren' te gaan en druk op 'Select'.
5. Gebruik de pijlen **omhoog of omlaag** om de gewenste taal te kiezen.
6. Druk op **Save** om de taal voor het bedieningspaneel te selecteren. Om eventuele wijzigingen te annuleren, drukt u op de knop **Back** om het menu te verlaten zonder de instelling op te slaan.
7. Druk op **Back** om het menu te verlaten.

### TEMPERATUUREENHEID INSTELLEN

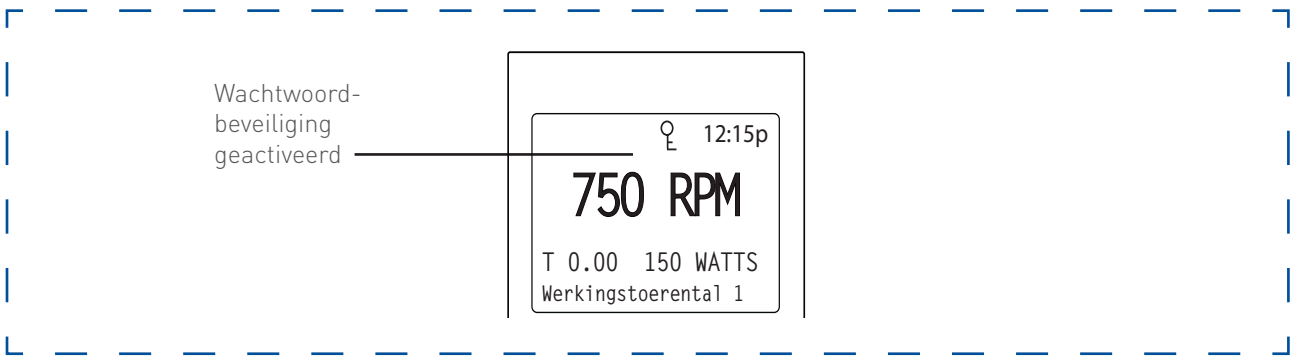
De pomp kan zowel op Celsius (°C) als op Fahrenheit (°F) ingesteld worden (°F = fabrieksinstelling).

1. Controleer of de groene voeding-LED brandt.
2. Druk op **'Menu'**.
3. Druk op **'Select'** om 'Instellingen' te selecteren.
4. Gebruik de pijlen **omhoog of omlaag** om naar het menu-item 'Toestel' te gaan. Druk op **Select**.
5. Gebruik de pijlen **omhoog of omlaag** om naar 'Temperatuureenheid' te gaan en druk op **Select**.
6. Gebruik de pijlen **omhoog of omlaag** om tussen Celsius (°C) en Fahrenheit (°F) te kiezen.
7. Druk op **Save** om de instelling te bewaren. Om eventuele wijzigingen te annuleren, drukt u op de knop **Back** om het menu te verlaten zonder de instelling op te slaan.
8. Druk op **Back** om het menu te verlaten.

## WACHTWOORDBEVEILIGING

De fabrieksinstelling voor de wachtwoordbeveiliging is: 'Gedeactiveerd'. Wanneer die functie actief is, verschijnt op het scherm van de pomp een vraag om het wachtwoord in te voeren. Pas nadien krijgt de gebruiker toegang tot het bedieningspaneel en de knoppen. Het ingevoerde wachtwoord is om het even welke combinatie van vier (4) cijfers.

- De pomp kan altijd stilgelegd worden door op 'Start/Stop' te drukken, zelfs als de wachtwoordbeveiliging geactiveerd is.
- Als de pomp stilgelegd werd terwijl ze in de manuele modus actief was, kan ze niet meer opnieuw opgestart worden met 'Start/Stop'.
- Door de knop 'Start/Stop' in te drukken wanneer de pomp uitgeschakeld is, keert ze terug naar 'Bedrijfscycli uitvoeren' en zal ze op het volgende geprogrammeerde moment aanslaan. Als het moment waarop de knop ingedrukt wordt, binnen een geprogrammeerde bedrijfstijd valt, zal de pomp met het ingestelde toerental werken.
- In de 'modus wachtwoordbeveiliging' zijn alle functies, met inbegrip van de programmering, gedeactiveerd.
- Op het scherm verschijnt 'Wachtwoord invoeren' als een andere knop dan 'Start/Stop' ingedrukt wordt.
- Wanneer de wachtwoordbeveiliging actief is, verschijnt het sleutelicoontje links bovenaan het scherm.



## HET WACHTWOORD INSTELLEN

1. Controleer of de groene voeding-LED brandt.
2. Druk op '**Menu**'. Druk op '**Select**' om 'Instellingen' te selecteren.
3. Gebruik de pijlen **omhoog of omlaag** om naar 'Toestel' te gaan en druk op **Select**.
4. Gebruik de pijlen **omhoog of omlaag** om naar 'Wachtwoord' te gaan. De fabrieksinstelling is 'Gedeactiveerd'. Druk op **Select**.
5. Druk op de pijl **omhoog of omlaag** om de instelling te veranderen in 'Geactiveerd'. Druk op **Save** om de instelling te bewaren.
6. Druk op de pijl **omlaag**. 'Time-out wachtwoord' verschijnt. De fabrieksinstelling bedraagt 1 minuut. Dat betekent dat de IntelliFlo® VSF-pomp 1 minuut nadat de laatste toets op het bedieningspaneel ingedrukt is, wacht om in de modus wachtwoordbeveiliging te gaan.
7. Druk op **Select** om de tijdsinstelling te veranderen, tussen 1 minuut en 6 uur, en druk op **Save** om de instelling te bewaren.
8. Druk op de pijl **omlaag** en vervolgens op **Select** bij 'Wachtwoord invoeren' om de instelling te veranderen.
9. Druk op de pijlen **links of rechts** om de cursor te verplaatsen en druk op de pijlen **omhoog of omlaag** om het cijfer van het wachtwoord in de gewenste instelling te veranderen.
10. Druk op **Save** om de instelling te bewaren. Om eventuele wijzigingen te annuleren, drukt u op de knop **Back** om het menu te verlaten zonder de instelling op te slaan.

Wachtwoord invoeren:

1. Druk om het even welke knop (behalve de programmaknoppen) in om het scherm een wachtwoord te doen vragen.
2. Om het wachtwoord in te geven, gebruikt u de pijlen **links en rechts** om de cursor te bewegen en de pijlen **omhoog en omlaag** om door de cijfers te lopen. Druk dan de knop **Save** in om te bevestigen.

## DE SNELHEID VAN TOERENTALWIJZIGINGEN INSTELLEN

De snelheid waarmee de aandrijving het motortoerental verandert, kan verminderd worden met het oog op een soepelere werking. Die instelling verhoogt of vermindert de snelheid waarmee de pomp van toerental verandert. Er kunnen snelheden ingesteld en aangepast worden waarmee het toerental verhoogd of verlaagd wordt.

Als de knop 'Start/Stop' ingedrukt wordt, stopt de motor onmiddellijk en past hij de geprogrammeerde snelheid van de toerentalverandering niet toe. De fabrieksinstelling is 'Snel', wat de traditionele snelheid van IntelliFlo is om het toerental te wijzigen. Bij 'Medium' duurt het twee keer zo lang om het toerental te veranderen. En bij 'Traag' duurt het drie keer zo lang.

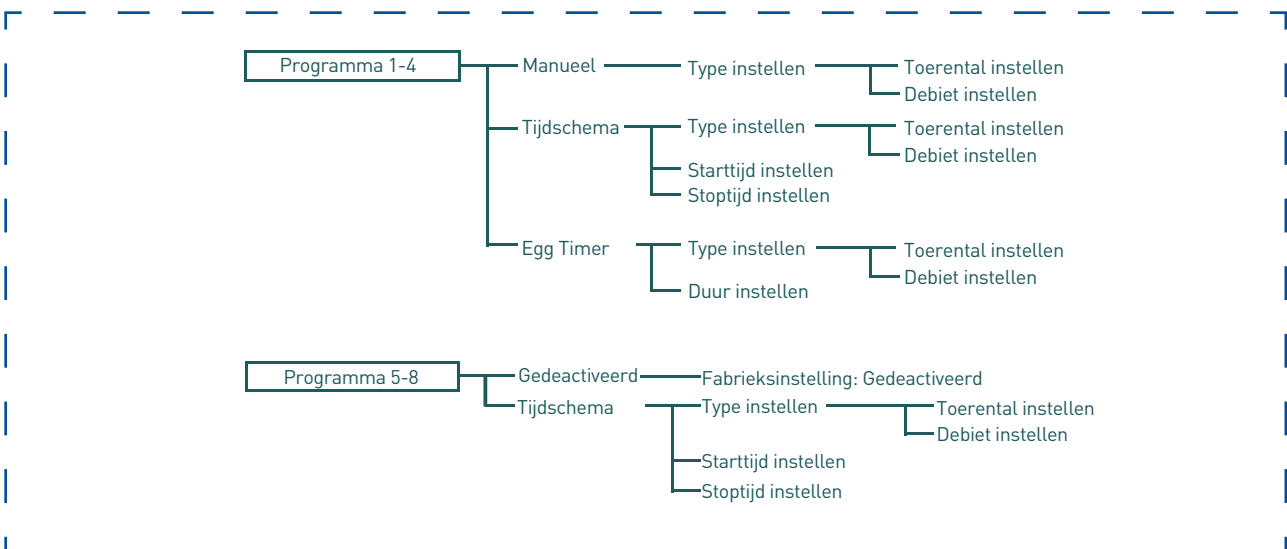
Om de snelheid van de toerentalwijzigingen in te stellen:

1. Controleer of de groene voedingsled brandt.
2. Druk op **'Menu'**.
3. Druk op **'Select'** om 'Instellingen' te selecteren.
4. Gebruik de pijlen **omhoog of omlaag** om naar 'Toestel' te gaan en druk op **Select**.
5. Gebruik de pijlen **omhoog of omlaag** om naar 'Toerentalverandering' te gaan en druk op **Select**.
6. Gebruik de pijlen **omhoog of omlaag** om naar 'Snelheid toerentalverandering verhogen' te gaan. Druk op **Select** en gebruik de pijlen **omhoog of omlaag** om 'Fast', 'Medium' of 'Slow' te kiezen. Druk op **Save**.
7. Gebruik de pijlen **omhoog of omlaag** om naar 'Snelheid toerentalverandering verlagen' te gaan. Druk op **Select** en gebruik de pijlen **omhoog of omlaag** om 'Fast', 'Medium' of 'Slow' te kiezen. Druk op **Save**.

## > PROGRAMMA'S 1-8 (DE TIJDSBLOKKEN PLANNEN WAARIN DE POMP MOET WERKEN)

### BEDRIJFSMODI VAN DE POMP

De IntelliFlo® VSF-pomp kan in drie verschillende modi geprogrammeerd worden: manueel, tijdschema en 'egg timer'. **Programma's 1-4** kunnen in al de drie modi geprogrammeerd worden. **Programma's 5-8** kunnen alleen in de modus 'Tijdschema' geprogrammeerd worden omdat er op het bedieningspaneel geen knoppen voor programma's 5-8 zijn. De fabrieksinstelling voor programma's 5-8 is 'Gedeactiveerd'.



Opties in het menu 'Toerental'

### Manueel

Kent een toerental toe aan een van de vier (4) programmaknoppen op het bedieningspaneel. Die modus kan alleen voor de programma's 1-4 gebruikt worden. Programma's 1 en 2 zijn per definitie 'Manueel'.

Om in de manuele modus te werken, drukt u een van de vier programmaknoppen in en vervolgens de knop 'Start/Stop'. De pomp werkt met het toerental of het debiet dat aan die programmaknop toegekend is.

### 'Egg timer'

Programma's 1-4 kunnen geprogrammeerd worden om gedurende een bepaalde tijd met een vast toerental of debiet te werken zodra een programmaknop ingedrukt wordt.

Programma's 3 en 4 zijn per definitie 'Egg Timers'. Als u een andere bedrijfsmodus wenst, kunt u programma's 3 en 4 via het bedieningsmenu naar de manuele modus omschakelen.

Om in de modus 'Egg Timer' te werken, drukt u een programmaknop in en vervolgens drukt u op 'Start/Stop'. De pomp werkt gedurende de vastgelegde tijd volgens die instelling en schakelt dan uit.

### Tijdschema

Programma's 1-8 starten en stoppen op een specifiek moment tijdens een periode van 24 uur. De toerentalen of debietwaarden die in de modus 'Tijdschema' geprogrammeerd zijn, hebben - zodra het volgende tijdschema begint - voorrang op om het even welk manueel gekozen toerental of debiet.

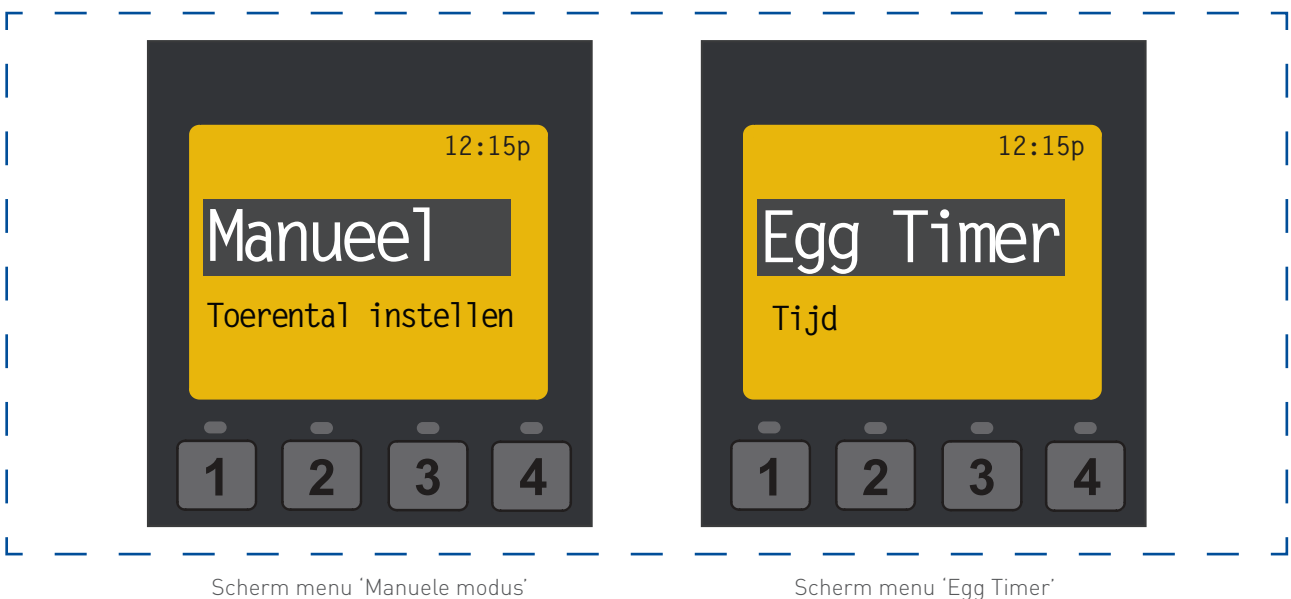
## TOERENTALLEN IN DE MANUELE MODUS INSTELLEN (ALLEEN PROGRAMMA'S 1-4)

1. Druk op '**Menu**'.
2. Gebruik de pijlen **omhoog of omlaag** om naar 'Programma 1-8' te gaan en druk op **Select**.
3. Gebruik de pijlen **omhoog of omlaag** om het programma (1-4) te kiezen dat u wilt bewerken, en druk op **Select**.
4. Op het scherm verschijnt 'Operation Mode' (bedrijfsmodus). Druk op **Select** en gebruik de pijlen **omhoog of omlaag** om naar 'Manueel' te gaan. Druk op **Save**.
5. Gebruik de pijlen **omhoog of omlaag** om naar 'Type instellen' te gaan. Druk op **Select** en gebruik de pijlen **omhoog of omlaag** om tussen 'Toerental' of 'Debiet' te kiezen. Druk op **Save**.
6. Gebruik de pijlen **omhoog of omlaag** om naar 'Toerental/debiet instellen' te gaan. Druk op **Select** en gebruik de pijlen **omhoog of omlaag** om de toerental- of debietinstellingen aan te passen.
7. Druk op **Save** om de nieuwe toerental- of debietinstelling te bewaren.



### TOERENTALLEN IN DE MODUS 'EGG TIMER' INSTELLEN (ALLEEN PROGRAMMA'S 1-4)

1. Druk op **'Menu'**.
2. Gebruik de pijlen **omhoog of omlaag** om naar 'Programma 1-8' te gaan en druk op **Select**.
3. Gebruik de pijlen **omhoog of omlaag** om het programma (1-4) te kiezen dat u wilt bewerken, en druk op **Select**.
4. Op het scherm verschijnt 'Operation Mode' (bedrijfsmodus). Druk op **Select** en gebruik de pijlen **omhoog of omlaag** om naar 'Egg Timer' te gaan. Druk op **Save**.
5. Gebruik de pijlen **omhoog of omlaag** om naar 'Type instellen' te gaan. Druk op **Select** en gebruik de pijlen **omhoog of omlaag** om tussen 'Toerental' of 'Debiet' te kiezen. Druk op **Save**.
6. Gebruik de pijlen **omhoog of omlaag** om naar 'Toerental/debiet instellen' te gaan. Druk op **Select** en gebruik de pijlen **omhoog of omlaag** om de toerental- of debietinstellingen aan te passen. Druk op **Save**.
7. Druk nu op de pijl **omlaag** ('Egg Timer duration' verschijnt) en druk op **Select** om de instelling te veranderen. Gebruik de pijlen **omhoog of omlaag** om de tijd aan te passen.
8. Druk op **Save** om de nieuwe instelling te bewaren.



### PROGRAMMA'S 1-8 IN DE MODUS 'TIJDSHEMA' INSTELLEN

In de modus 'Tijdschema' kunnen programma's 1-8 geprogrammeerd worden om op een bepaald moment van de dag met een bepaald toerental of debiet te werken. Om een toerental of debiet binnen een tijdschema te activeren, drukt u op **Start/Stop**. Op het scherm verschijnt 'Tijdschema's toepassen' wanneer het systeem klaar is om binnen een tijdschema met een toerental/debiet te werken. Als **Start/Stop** ingedrukt wordt terwijl de pomp binnen een tijdschema met een bepaald toerental/debiet werkt, stopt de pomp het toerental/debiet. De pomp zet het geprogrammeerde toerental/debiet niet voort, tot de knop **Start/Stop** opnieuw ingedrukt wordt.

1. Druk op **'Menu'**.
2. Gebruik de pijlen **omhoog of omlaag** om naar 'Programma 1-8' te gaan en druk op **Select**.
3. Gebruik de pijlen **omhoog of omlaag** en druk op **Select** bij het toerental dat u wenst in te stellen en te programmeren.
4. Op het scherm verschijnt 'Operation Mode' (bedrijfsmodus). Druk op **Select** en gebruik de pijlen **omhoog of omlaag** om naar 'Tijdschema' te gaan. Druk op **Save**.
5. Gebruik de pijlen **omhoog of omlaag** om naar 'Type instellen' te gaan. Druk op **Select** en gebruik de pijlen **omhoog of omlaag** om tussen 'Toerental' of 'Debiet' te kiezen. Druk op **Save**.
6. Gebruik de pijlen **omhoog of omlaag** om naar 'Toerental/debiet instellen' te gaan. Druk op **Select** en gebruik de pijlen **omhoog of omlaag** om de toerental- of debietinstellingen aan te passen.
7. Druk op **Save** om de nieuwe toerental- of debietinstelling te bewaren.
8. Druk de pijl **omlaag** in. 'Starttijd' verschijnt. Druk op **Select** - de cursor staat op de kolom van de minuten.
9. Gebruik de pijl **omhoog of omlaag** om de tijd te veranderen, en de pijl **links of rechts** om de cursor van de minuten naar de uren te verplaatsen.
10. Druk op **Save** om de instelling van de nieuwe starttijd te bewaren.
11. Druk op de pijl **omlaag** - 'Stoptijd' verschijnt op het scherm. Druk op **Select**.  
Herhaal stappen 8-9 om de stoptijd in te stellen.
12. Druk op **Save** om de instelling van de nieuwe stoptijd te bewaren.
13. Druk op **Start/Stop**.

De IntelliFlo® VSF-pomp zal zich op het gespecificeerde startmoment vullen en met het geprogrammeerde schema beginnen. Wanneer de modus 'Tijdschema' of 'Egg Timer' actief is, verschijnt de afteltijd (T 00:01) met de resterende uren en minuten op het scherm.

#### Het tijdschema voor een continue bedrijfsmodus programmeren

Twee programma's kunnen niet met dezelfde start- en stoptijden geprogrammeerd worden. Om een programma zonder stop te laten lopen, stelt u de starttijd in op één minuut na de stoptijd.

**Voorbeeld:** Een programma zal continu werken als het geprogrammeerd is met 08:00 uur als starttijd en met 07:59 uur als stoptijd.

**Opmerking:** De pomp werkt niet met de geprogrammeerde snelheden tot de knop 'Start/Stop' ingedrukt wordt (led brandt) om de pomp in de modus 'Tijdschema (Tijdschema) te plaatsen.

### Prioriteiten bij geplande programma's

Wanneer de pomp in de modus 'Tijdschema' werkt, is het belangrijk om elk programma tot haar individuele bedrijfstijd te beperken. Als de looptijden van de programma's elkaar overlappen, hanteert de pomp de onderstaande prioriteiten:

**De prioriteiten binnen 'Tijdschema' hieronder zijn volgens hun dalende belangrijkheid gerangschikt:**

Hoogste debiet » laagste debiet » hoogste toerental » laagste toerental

- Wanneer twee geplande toerental- **OF** twee debietprogramma's elkaar overlappen, draait de pomp met het hoogste toerental (RPM) of het hoogste debiet (m<sup>3</sup>/u) ongeacht het programma dat in gebruik is.
- Wanneer een toerental- **EN** een debietprogramma elkaar overlappen, werkt de pomp het eerst volgens het debietprogramma.
- Een manuele of timerinstructie krijgt voorrang op een lopend programmaschema. De manuele of 'egg timer'-instructie wordt uitgevoerd tot de opdracht af is, tenzij het volgende geplande programma actief wordt of een andere instructie gegeven wordt.

### EXTERNE REGELING

Deze functie dient om toerentalen te programmeren die aangehouden worden wanneer de IntelliComm® Communication Center een instructie stuurt. Bijvoorbeeld, terminal 3 en 4 in het IntelliComm systeem reageren op het External Control Program #1. (5 en 6 op Ext Ctrl #2).

Met de functie 'Stop Delay' (stop uitstellen) kan de gebruiker de pomp zo programmeren dat die een toerentalprogramma draait nadat de 'External Control' gedeactiveerd is. Die functie kan gebruikt worden om een afkoelperiode voor de pomp te voorzien nadat een werkingssignaal dat van een geïnstalleerd verwarmingselement afkomstig is, gedeactiveerd is. Voor elk individueel toerentalprogramma kan een 'Stop Delay' van 1 tot 10 minuten geprogrammeerd worden.

Gebruik de functie 'Externe regeling' om het vermogenscentrum van het IntelliComm systeem te programmeren.

#### Om naar het menu 'External Control' te gaan:

1. Controleer of de groene voeding-LED brandt.
2. Druk op de knop **Menu**.
3. Gebruik de pijlen **omhoog of omlaag** om naar 'Ext. Ctrl.'(externe regeling) te gaan. Druk op **Select**.
4. 'Program 1' wordt weergegeven. Druk op **Select** om in het menu 'Program 1' te gaan.
5. Op het scherm verschijnt 'Operation Mode' (bedrijfsmodus). Druk op **Select** en gebruik de pijlen **omhoog of omlaag** om tussen 'Geactiveerd' of 'Pump Off' (pomp uit) te kiezen. Druk op **Save**.  
**Opmerking:** Het programma dat u wilt bewerken, moet geactiveerd zijn opdat u verder in het menu kunt gaan.
6. Gebruik de pijlen **omhoog of omlaag** om naar 'Type instellen' te gaan. Druk op **Select**.
7. Gebruik de pijlen **omhoog of omlaag** om tussen 'Toerental' of 'Debiet' te kiezen. Druk op **Save**.
8. Gebruik de pijlen **omhoog of omlaag** om naar 'Toerental/debiet instellen' te gaan. Druk op **Select** en gebruik de pijlen **omhoog of omlaag** om de toerental- of debietinstellingen aan te passen. Druk op **Save**.
9. Als u geen 'Stop Delay' wilt programmeren, gaat u over naar stap 11. Als u een 'Stop delay' wilt programmeren, drukt u op de pijlen **omhoog of omlaag** om naar 'Stop Delay' te gaan. Druk op **Select**.
10. Gebruik de pijlen **omhoog of omlaag** om de instelling van 'Stop Delay' te veranderen. 'Stop Delay' kan worden ingesteld op een waarde van 0 (gedeactiveerd) tot 10 minuten.
11. Druk op **Save** om de instellingen te bewaren.
12. Druk op **Back** om terug te keren en Programma 2 in te stellen.
13. Gebruik de pijlen **omhoog of omlaag** om naar 'Program 2' te gaan.
14. Herhaal stappen 4 tot 11 om programma 2, 3 en 4 in te stellen.

### KENMERKEN: TIME-OUT

De functie 'Time Out' voorkomt dat de pomp gedurende een in het menu aanpasbare tijdsperiode met de geprogrammeerde toerental- of debietwaarden werkt. De functie 'Time Out' wordt weergegeven in uren en minuten (uu:mm).

Zodra de 'Time Out' afgelopen is, hervat de pomp haar vorige bedrijfsmodus, de Start/Stop-led brandt en de pomp is klaar om op de volgende geplande looptijd in te schakelen.

#### Om naar het menu 'TimeOut' te gaan:

1. Controleer of de groene voeding-LED brandt.
2. Druk op **Menu**.
3. Gebruik de pijlen **omhoog of omlaag** om naar 'Features' (functies) te gaan en druk vervolgens op **Select**.
4. Druk op **Select** om 'Timeout' te kiezen.
5. Druk dan nog eens op **Select** om 'Timeout Duration' (duur van de time-out) te kiezen.
6. Druk op **Select** om de tijd te veranderen. De cursor staat op de kolom van de minuten.
7. Druk op de **linkse** pijl om de cursor naar de kolom met de uren te verplaatsen. 'Time-out' kan worden ingesteld op een waarde van 1 minuut tot 10 uur.
8. Druk op **Save** om de instelling te bewaren.

**Opmerking:** Om eventuele wijzigingen te annuleren, drukt u op de knop **Back** om het menu te verlaten zonder de instelling op te slaan.

9. Druk **Back** in om het menu te verlaten.

### KENMERKEN: QUICKCLEAN

Deze functie kan gebruikt worden om het toerental van de pomp te verhogen, bijv. om leeg te zuigen, om schoon te maken, om chemicaliën toe te voegen, om na een storm extra veel vuil te kunnen verwijderen.

Druk op de knop Quick Clean (led aan) en dan op Start/Stop om de functie te starten. Wanneer de cyclus 'QuickClean' voorbij is, keert de pomp terug naar de normale tijdschema's in de modus 'Tijdschema'.

#### Om naar het menu QuickClean te gaan:

1. Controleer of de groene voedingsled brandt en de pomp stilstaat.
2. Druk op **Menu**.
3. Gebruik de pijlen **omhoog of omlaag** om naar 'Features' (functies) te gaan en druk vervolgens op **Select**.
4. Druk op de pijl **omlaag** en druk op **Select** voor 'Quick Clean'.
5. Druk op **Select** om 'Type instellen' te kiezen. Gebruik de pijlen **omhoog of omlaag** om tussen 'Toerental' of 'Debiet' te kiezen. Druk op **Save**.
6. Gebruik de pijlen **omhoog of omlaag** om naar 'Toerental/debiet instellen' te gaan. Druk op **Select** en gebruik de pijlen **omhoog of omlaag** om de toerental- of debietinstellingen aan te passen. Druk op **Save**.
7. Druk op **Save** om de toerental- of debietinstelling te bewaren.
8. Druk op de pijl **omlaag** en druk op **Select** voor 'Time Duration' (duur).
9. De cursor staat op de kolom van de minuten. Gebruik de pijlen **omhoog of omlaag** om de tijd in te stellen - van 1 minuut tot 10 uur.
10. Druk op **Save** om de tijdsinstelling te bewaren.
11. Druk **Back** in om het menu te verlaten.

### AANZUIGING

De fabrieksinstelling voor aanzuiging is **GEACTIVEERD**. Met deze instelling kan de pomp automatisch detecteren of ze gevuld is om te kunnen starten.

De vulfunctie doet de pomp tot 1800 RPM versnellen en stopt dan voor drie (3) seconden. Als er een voldoende debiet in de pompkorf is, gaat de pomp uit de aanzuigmodus en draait ze met het ingestelde toerental.

Als het debiet onvoldoende is, neemt het toerental van de pomp toe tot de ingestelde 'Priming speed' (aanzuigtoerental) en blijft de pomp dat toerental gedurende de aanzuigtijd (fabrieksinstelling: 20 seconden) behouden. Als het waterdebiet in de pompkorf voldoende is, gaat de pomp uit de vulmodus en draait ze met het ingestelde toerental.

Als het debiet in de pompkorf nog altijd onvoldoende is, zoals vastgelegd in de instelling 'Priming Range' (aanzuighoeveelheid), dan probeert de pomp gedurende de tijd die in het menu 'Maximum Priming Time' (maximum aanzuigtijd) ingesteld is, met het aanzuigtoerental te draaien. Zodra de pomp gevuld is, hervat ze na de vooraf ingestelde vulvertraging de normale bedrijfsmodus.

**Opmerking:** Het kan dat 'Max. toerental' te laag ingesteld is om de pomp zich normaal te laten vullen. Het maximumtoerental beperkt het vultoeerental, behalve in één geval. Als het ingestelde maximumtoerental lager is dan het laagst beschikbare vultoeerental (2400 RPM), dan werkt de pomp met een hoger toerental dan het maximumtoerental zolang de vulfunctie actief is. Dat voorkomt dat de pomp problemen heeft om zich te vullen bij een lage instelling van het maximumtoerental. Als dat een probleem is, kan de vulfunctie in het menu 'Priming' (vullen) gedeactiveerd worden.



### DE POMP VOOR DE EERSTE KEER, OF NA EEN ONDERHOUDSBEURT, VULLEN

De IntelliFlo® moet gevuld worden voor de pomp voor de eerste keer gestart wordt. Een pomp voeden (prime) wil zeggen de pomp en de aanzuigleiding met water vullen. Dit proces verwijdert de lucht uit alle aanzuigleidingen en de pomp. Dit kan meerdere minuten duren afhankelijk van de diepte van het water, de diameter en de lengte van de leidingen. Het is gemakkelijker om een pomp te vullen als je alle lucht uit de pomp en leidingen laat ontsnappen. Het water kan niet binnen tenzij de lucht kan ontsnappen. Pompen lopen leeg - dat is net waar het leidingsysteem van het zwembad voor dient.

**⚠ OPGELET** - Om blijvende schade aan de IntelliFlo®-pomp te vermijden, vult u de zeef van de IntelliFlo® -behuizing met water voor u de pomp start. Op die manier kan de pomp correct gevuld worden. Als er geen water is in de zeef, zal de pomp niet gevoed worden.

- Laat de pomp niet droog lopen. Wanneer de pomp droog loopt, kan dat de dichtingen beschadigen, zodat lekken en overstromingen mogelijk zijn.
- Direct voor de aanzuigzijde van de pomp mag u geen chemicaliën aan het systeem toevoegen. Onverdunde chemicaliën kunnen de pomp beschadigen en doen de garantie vervallen.
- Op de schuifafsluiters voor u het systeem start.
- Zorg ervoor dat alle lucht uit de filter en het leidingstelsel ontsnapt.
- De IntelliFlo®-pomp is een pomp met variabel toerental. De lagere snelheden worden gewoonlijk gebruikt bij het filteren en verwarmen van het water. De hogere snelheden kunnen gebruikt worden voor bubbelbadstralen en waterkenmerken en om de pomp te vullen.

**⚠ OPGELET** - Lees het volgende voor u deze procedure begint:

#### Voor u het pompdeksel verwijdert:

1. Druk op de knop Stop als de pomp draait voor u de procedure begint.
2. Koppel de communicatiekabel van de pomp los.
3. Koppel de elektriciteitsvoeding los
4. Sluit de schuifafsluiters in de aanzuig- en afvoerleidingen.
5. Laat al de druk uit de pomp en het leidingsysteem ontsnappen.
6. Terwijl de pomp werkt, mag u nooit de borgring vast of los draaien.

**⚠ WAARSCHUWING** - Als de pomp onder druk wordt getest, laat u alle druk ontsnappen voor u het deksel van de vuilvanger verwijdert. Blokkeer de aanzuigleiding van de pomp niet wanneer die werkt. Als een lichaamsdeel de aanzuiging van de pomp blokkeert, kan dat ernstige of dodelijke letsels veroorzaken. Kleine kinderen moeten ALTIJD nauwlettend door volwassenen in het oog gehouden worden, wanneer ze in het zwembad zijn.

**⚠ WAARSCHUWING** - BRAND- en VERBRANDINGSGEVAAR - De temperatuur van de pompmotor kan hoog zijn. Om het risico van brand te verminderen, zorgt u er voor dat er zich geen bladeren, afval of andere stoffen rond de pompmotor ophopen. Om brandwonden te vermijden wanneer u aan de motor werkt, schakelt u de motor uit en laat u hem 20 minuten afkoelen voor u eraan werkt. De IntelliFlo® is uitgerust met een automatische, interne stopschakelaar die de motor tegen oververhitting beschermt.

### DE POMP VULLEN

**OPMERKING:** Als u de O-ring door een niet-gesmeerde O-ring vervangt, moet u wellicht een smeermiddel op basis van siliconen aanbrengen.

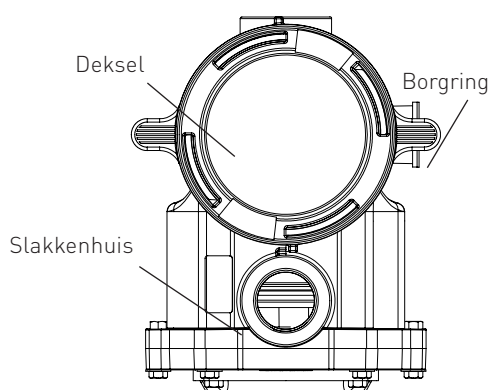
- Maak de O-ring schoon en inspecteer hem; monteer hem weer op het deksel van de vuilvanger.
- Breng het deksel van de vuilvanger opnieuw aan; draai het deksel in wijzerzin vast.

**OPMERKING:** Draai het pompdeksel alleen met de hand vast (geen sleutels).

De aanzuigtijd hangt af van de verticale zuigstijging en van de horizontale lengte van de aanzuigleiding. Als de pomp geen water aanzuigt, controleert u of alle kleppen open zijn, of het uiteinde van de zuigleiding onder water is, of de zuigzijde van de pomp zich onder het waterniveau bevindt, en of er geen lekken in de aanzuigleiding zijn.

#### Om de IntelliFlo®-pomp te vullen:

1. Draai de borgring tegen de wijzers in tot hij stopt en neem hem dan weg.
2. Vul de voorfilter van de pomp met water.
3. Controleer het systeem en zorg ervoor dat niets de stroming van het water hindert.
4. Breng de borgring en het deksel weer op de zeefbeker aan. De pomp is nu klaar om gevuld te worden.
5. Controleer of alle elektrische aansluitingen schoon zijn en vastgedraaid zijn.
6. Open het ontluchtingsventiel op de filter en ga voldoende ver van de filter staan.
7. Schakel de pomp in via de automatische uitschakelaar. Zorg ervoor dat het groene lampje (voeding) brandt.
8. Druk op de knop **Programma 1** om het pomptoerental van 750 RPM te selecteren.
9. Druk op de knop **Start** om de pomp te starten. Met de pijl **Omhoog/Omlaag** verhoogt u het toerental zoals nodig om de pomp te vullen.
10. Sluit het ontluchtingsventiel wanneer er water uit komt. Het systeem zou nu water terug naar het zwembad moeten pompen zonder dat er luchtbelletjes te zien zijn in de haar- en pluisjesvangervang of waar het water in het zwembad terugstroomt.
11. Met de pijl **Omhoog/Omlaag** past u het bedrijfstoerental aan zoals nodig is.



Bovenaanzicht

## KENMERKEN VAN DE AANZUIGFUNCTIE

### Fabrieksinstelling: **GEACTIVEERD**

Stelt de IntelliFlo® 2 VSF-pomp (variabel toerental en variabel debiet) in staat om automatisch vast te stellen of ze gevuld is om te kunnen starten. De pomp versnelt tot 1800 RPM en pauzeert dan voor drie (3) seconden - als er genoeg water in de korf is, verlaat de pomp de aanzuigmodus en werkt ze met het opgegeven toerental.

### Standaardinstelling: **3450 RPM**

Het vultoeental van de pomp kan tussen 2400 RPM en 3450 RPM ingesteld worden. Als de pomp op een houder dicht bij het waterniveau gemonteerd is, moet ze niet met 3450 RPM draaien om zich te vullen. De instelling kan verminderd worden zodat de pomp niet met een hoger toerental draait dan nodig. Dagelijkse factoren (d.w.z. de lokale luchtdruk, de water-/luchttemperatuur, de hoeveelheid water die na de laatste cyclus overgebleven is) kunnen invloed hebben op het resultaat van de vulfunctie. Omdat die factoren vaak kunnen veranderen, moet het vultoeental hoog genoeg ingesteld worden om omgevings- en mechanische veranderingen op te vangen zodat de pomp zich met goed gevolg kan vullen. Om het doeltreffendste en efficiëntste toerental voor uw specifieke behoeften te bepalen, kunnen zorgvuldige tests en een beoordeling van de vulresultaten nodig zijn.

### Standaardinstelling: **11 minuten**

De maximale vultijd kan worden ingesteld van 1 tot 30 minuten. Die instelling stemt overeen met de duur waarin de pomp zich probeert te vullen, voor ze een foutsignaal uitstuurt. Als dat gebeurt, vult u de pompkorf met water en start u de pomp opnieuw.

### Standaardinstelling: **5**

De 'Priming range' (aanzuighoeveelheid) kan van 1 tot 10 ingesteld worden. Hoe kleiner de instelling, hoe meer water de pomp moet verplaatsen om vast te stellen of ze gevuld is. Bij hogere waarden verplaatst de pomp minder water om vast te stellen dat ze volledig gevuld is. Als de waarde te hoog is, kan de pomp uit de vulmodus gaan voor ze volledig gevuld is. De vulhoeveelheid wordt automatisch aan het ingestelde vultoeental aangepast omdat het debiet van de pomp bij lagere toerentallen kleiner zal zijn.

### Standaardinstelling: **20 seconden**

De vulvertraging kan worden ingesteld op een waarde van 1 seconde tot 10 minuten. Als er na de automatische aanzuigmodus niet genoeg water in de pomp is, zal die tot het aanzuigtoerental versnellen (onder 'Pump Settings' (pompinstellingen) op pag. 8) en dat toerental voor 20 seconden (of de ingestelde tijd) aanhouden.

Het kan nodig zijn om de vulvertraging te verhogen, zodat het systeem zich kan stabiliseren voor de pomp in de gewone bedrijfsmodus gaat. Als de pomp een vulfout blijft signaleren, kan dat probleem opgelost worden door de tijd van de vulvertraging te verhogen.

### Standaardinstelling: **Geactiveerd**

Deze functie stelt de pomp in staat om tijdens een lopend programma niet-aangekondigde situaties, zoals een laag debiet of geen debiet, op te merken. De pomp zal bijvoorbeeld voor een (1) minuut stoppen nadat ze vastgesteld heeft dat ze haar vulling onverwacht verloren is. Na die pauze zal de pomp zich proberen te vullen. Als dat lukt, gaat de pomp voort met de geprogrammeerde cyclus. Als de pomp zich niet vult, blijft ze dat proberen - volgens de normale vulmodus - tot ze gevuld is of tot een vulfout optreedt en gesignaleerd wordt.

Gedeactiveerd/geactiveerd

Aanzuigtoerental

Maximumduur aanzuigen

Aanzuigbereik

Aanzuigvertraging

Verlies van  
aanzuighoeveelheid



### DE AANZUIGFUNCTIES INSTELLEN

**Opmerking:** Aanzuigfuncties zijn alleen toegankelijk wanneer de aanzuigmodus 'Geactiveerd' is.

1. Druk op **Menu**.
2. Gebruik de pijl **omlaag** om naar 'Aanzuigen' te gaan en druk op **Select**.
3. De fabrieksinstelling voor de aanzuiging is 'Geactiveerd'. Om de functie te deactiveren, scrollt u naar 'Gedeactiveerd' en drukt u op **Select**. **Opmerking:** Alle aanzuigfuncties zijn alleen toegankelijk wanneer aanzuigen 'Geactiveerd' is.
4. Druk op **Save** als u de instelling veranderd hebt - zo bewaart u uw keuze.
5. Druk op de pijl **omlaag** om naar 'Set Speed' (toerental instellen) te gaan. Druk op **Select** om de instelling te veranderen.
6. Gebruik de pijlen **omhoog of omlaag** om de toerentalinstellingen te veranderen. Druk op **Save**.
7. Druk op de pijl **omlaag** om naar 'Max Priming Duration' (max. vulduur) te gaan. Druk op **Select** om de instelling te veranderen.
8. Gebruik de pijlen **omhoog of omlaag** om de tijd te veranderen - de tijd kan van 1 minuut tot 30 minuten variëren. Druk op **Save**.
9. Druk op de pijl **omlaag** om naar 'Priming Range' (vulhoeveelheid) te gaan. Druk op **Select** om de instelling te veranderen.
10. Gebruik de pijlen **omhoog of omlaag** om de waarde op een schaal van 1 tot 10 in te stellen. Door de waarde te verhogen, stelt de aandrijving bij een kleiner waterdebiet vast of de pomp gevuld is.
11. Druk op **Save**. Druk op de pijl **omlaag** om naar 'Priming Delay' (vulvertraging) te gaan. Druk op **Select** om de instelling te veranderen.
12. Gebruik de pijlen **omhoog of omlaag** om de instelling te veranderen, tussen 1 seconde en 10 minuten. Druk op **Save**.
13. Druk op de pijl **omlaag** om naar 'Loss of Prime' (verlies pompvulling) te gaan.
14. De standaardinstelling is 'Geactiveerd'. Om die functie te deactiveren, drukt u op **Select** om ze te bewerken en gebruikt u de pijl **omlaag** om naar 'Gedeactiveerd' te scrollen. Druk op **Save**.
15. Druk **Back** in om het vulmenu te verlaten.

### DE AANZUIGFUNCTIE OP DE POMP DEACTIVEREN

Wanneer de IntelliFlo® VSF-pomp op een automatiseringssysteem aangesloten is, kan de aanzuigfunctie op de pomp niet alleen via het externe automatiseringssysteem gedeactiveerd worden. Als de IntelliFlo® pomp op een automatiseringssysteem aangesloten is en aanzuiging niet nodig is, schakel dan de aanzuigfunctie op de pomp uit.

**Om met een automatiseringssysteem de aanzuigfunctie te deactiveren:**

1. koppel je tijdelijk de RS-485 communicatiekabel los.
2. en open je het deksel van het LCD-scherm om de aanzuigfunctie op de pomp uit te schakelen. Druk op de knop **Menu**, gebruik de **pijlknoppen** om door de keuzemogelijkheden te lopen, selecteer 'Aanzuigen' en vervolgens 'Gedeactiveerd' (de fabrieksinstelling is 'Geactiveerd'). Druk **Back** in om het menu te verlaten.
3. Zodra de aanzuigfunctie gedeactiveerd is, brengt u de RS-485-communicatiekabel weer aan.

## THERMISCHE MODUS

De sensor voor de 'Thermal Mode' (thermische modus) bevindt zich in de aandrijving, boven op de motor. Met deze functie kunt u een toerental (450-3450 RPM) of een debiet (5,5-38 m<sup>3</sup>/u) instellen, dat gebruikt wordt wanneer de IntelliFlo® VSF-pomp in de thermische modus gaat. U kunt ook de temperatuur instellen waarop u wilt dat de thermische modus van start gaat.

**BELANGRIJKE OPMERKING:** Die functie dient om de pomp te beschermen. Reken niet op de functie thermische modus om het zwembad tegen bevriezen te beschermen. In bepaalde situaties kan de pomp een andere temperatuur meten dan de feitelijke luchttemperatuur.

De temperatuursensor (lucht) van uw automatiseringssysteem moet gebruikt worden om de feitelijke temperatuur te meten. Als de pomp bijvoorbeeld binnenshuis geïnstalleerd is, stemt de kamertemperatuur niet met de buitentemperatuur overeen. De pomp meet de watertemperatuur niet.

### Om naar het menu 'Thermal Mode' te gaan:

1. Controleer of de groene voeding-LED brandt.
2. Druk op **Menu**.
3. Gebruik de pijlen **omhoog of omlaag** om naar 'Thermal Mode' (thermische modus) te gaan en druk op **Select**.
4. De fabrieksinstelling voor 'Thermal Mode' is 'Geactiveerd'. Om 'Thermal Mode' te deactiveren, drukt u op **Select** om 'Geactiveerd' te markeren.
5. Druk op de pijl **omhoog** - 'Gedeactiveerd' verschijnt.
6. Druk op **Save** om de instelling te bewaren.

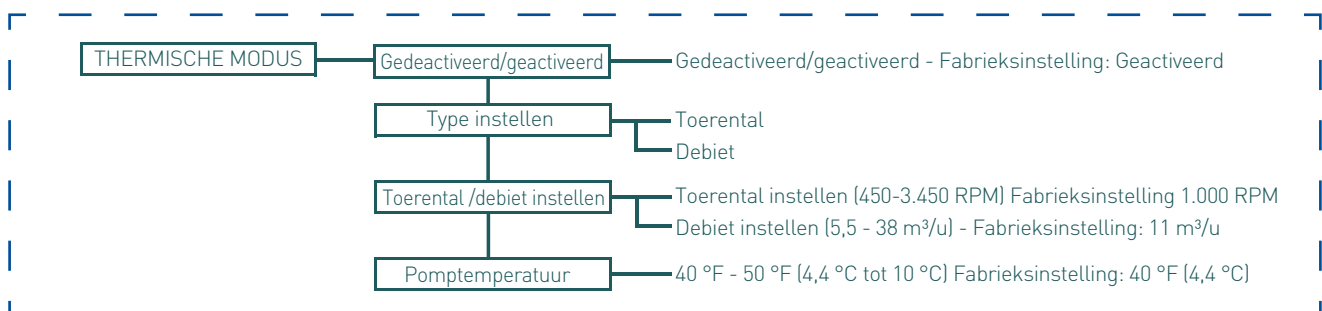
### Het toerental/debiet van de 'Thermal Mode' en de pomptemperatuur instellen:

**Opmerking:** De functies van de 'Thermische modus' zijn alleen toegankelijk wanneer 'Thermische modus' 'Geactiveerd' is.

1. Gebruik de pijlen **omhoog of omlaag** om naar 'Type instellen' te gaan. Druk op **Select**.
2. Gebruik de pijlen **omhoog of omlaag** om tussen 'Toerental' of 'Debiet' te kiezen. Druk op **Save**.
3. Gebruik de pijlen **omhoog of omlaag** om naar 'Toerental/debiet instellen' te gaan. Druk op **Select**.
4. Gebruik de pijlen **omhoog of omlaag** om de toerental- of debietinstellingen te veranderen. Druk op **Save**.
5. Druk op de pijl **omlaag**. Op het scherm verschijnt 'Temperature' (temperatuur). (Deze waarde bepaalt bij welke temperatuur de pomp de 'Thermal Mode' zal activeren, standaard is 40 °F/4,4 °C).
6. Druk op **Select** om de instelling te veranderen. Gebruik de pijlen **omhoog of omlaag** om de instellingen aan te passen.
7. Druk op **Save** om de temperatuurinstelling te bewaren.

**Opmerking:** Om eventuele wijzigingen te annuleren, drukt u op de knop **Back** om het menu te verlaten zonder de instelling op te slaan.

8. Druk op **Back** om het menu te verlaten.



Opties in het menu 'Thermische modus'

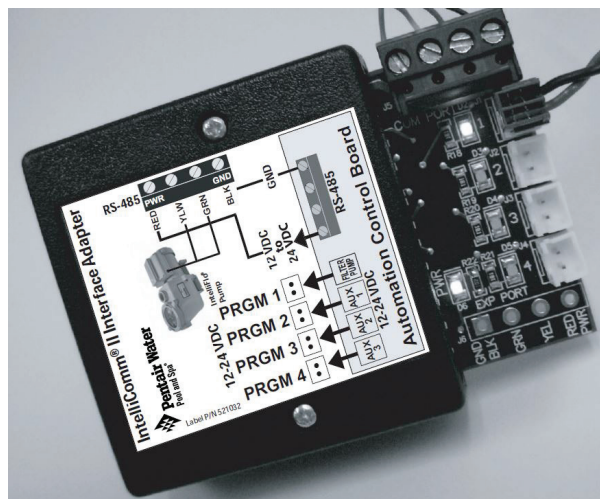
## EXTERNE REGELING MET INTELLICOMM® II-COMMUNICATIECENTRUM

De IntelliFlo®-pomp kan via de communicatiekabel RS-485 van op afstand door het Pentair IntelliComm II-communicatiecentrum aangestuurd worden. De IntelliComm II biedt vier paar ingaande aansluitingen. Die ingangen worden gestuurd door ofwel 15 - 240 VAC of 15 - 100 VDC. Via de ingangen van het toestel kunnen de geprogrammeerde snelheden van de IntelliFlo®-pomp geregeld worden.

**Opmerking:** Opdat de IntelliFlo®-pomp instructies van IntelliComm zou aannemen, moet de pomp in de modus 'Werken volgens tijdschema's' staan (de led boven de knop 'Start/Stop' brandt).

Als meer dan één ingang actief is, wordt het hoogste getal aan de IntelliFlo® pomp doorgegeven. De IntelliComm zal altijd via ADRES #1 met de pomp communiceren.

De programmanummers hebben de volgende prioriteit; **Voorbeeld:** als programma's 1 en 2 geactiveerd zijn, zal programma 2 draaien, ongeacht het toegewezen toerental (RPM). Het hoogste programmanummer (2 is hoger) heeft altijd prioriteit. De volgende tabel vermeldt de benamingen van de kabelterminals voor IntelliComm.



IntelliComm II-communicatiecentrum

Nummer van de aansluitklem	Naam van de aansluitklem	Spanning	Maximale stroom	Fasetype	Frequentie
1-2	Voeding	100 - 240 VAC	100 mA	1 Ingang	50/60 Hz
3-4	Programma 1	15 -240 VAC of 15 - 100 VDC	1 mA	1 Ingang	50/60 Hz
5-6	Programma 2	15 -240 VAC of 15 - 100 VDC	1 mA	1 Ingang	50/60 Hz
7-8	Programma 3	15 -240 VAC of 15 - 100 VDC	1 mA	1 Ingang	50/60 Hz
9-10	Programma 4	15 -240 VAC of 15 - 100 VDC	1 mA	1 Ingang	50/60 Hz
11 12	RS-485 + Gegevens: Geel - Gegevens: Groen	van -5 tot +5 VDC	5 mA	1 Uitgang	n.v.t.
	Aarding				

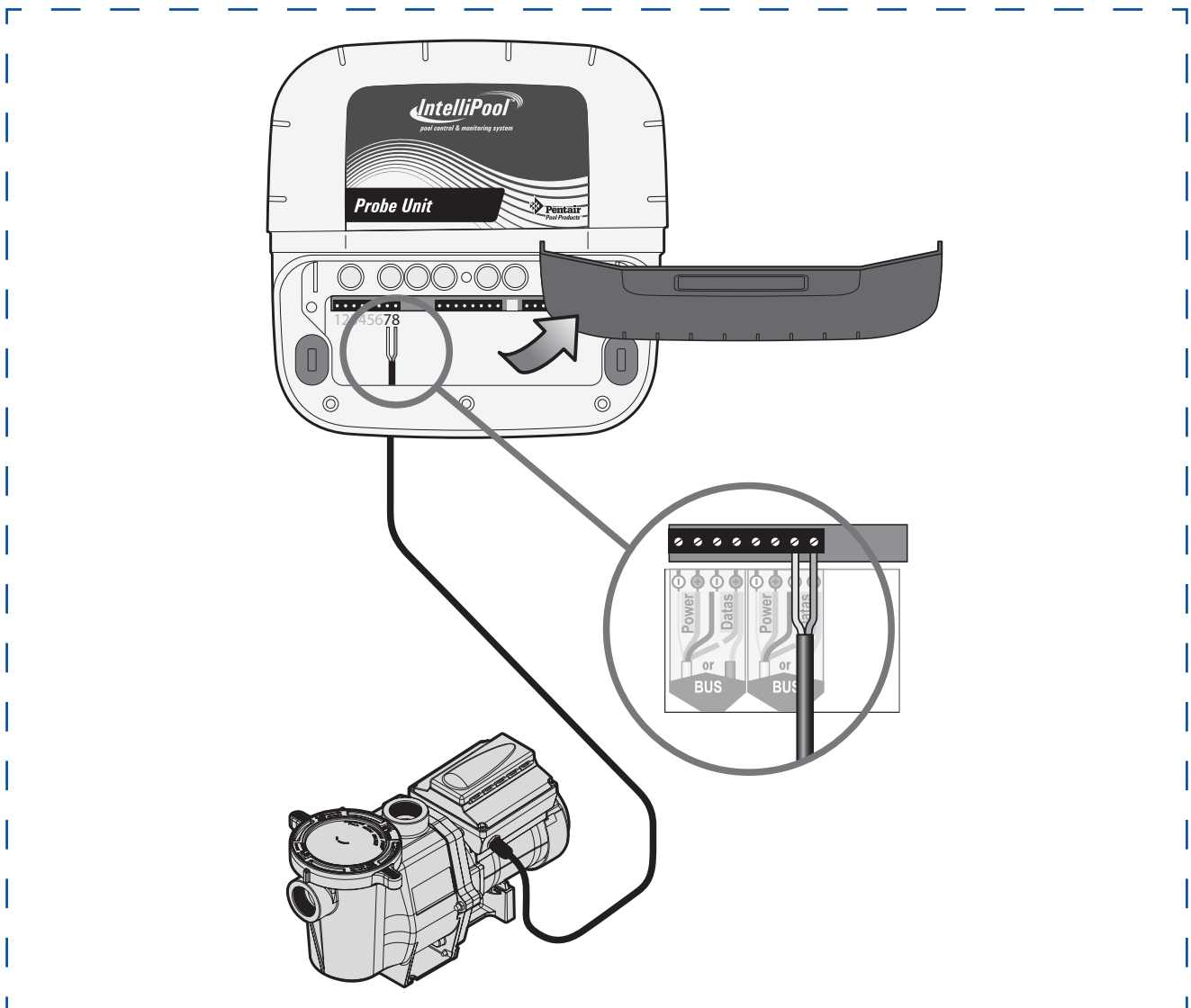
### DE INTELLIFLO-POMP OP EEN INTELLIPOOL-SYSTEEM AANSLUITEN

De IntelliFlo®-pomp kan via de RS 485 communicatiekabel door een IntelliPool-systeem aangestuurd worden.

**⚠ WAARSCHUWING** - Schakel de stroomvoeding van de IntelliPool-controle-unit UIT voor u een aansluiting maakt.

#### Om de RS-485 communicatiekabel van de IntelliFlo® pomp op de IntelliPool printplaat aan te sluiten:

1. Open de voorzijde van de IntelliPool-controle-unit.
2. Neem het rode beschermpaneel weg
3. Leid de twee geleiderkabels via de opening rechts in de controle-unit en vervolgens door de busaansluiting naar het hoofdbord.
4. Ontbloot de kabelgeleiders over 6 mm (1/4"). Schuif de kabels in de schroefterminals. Zet de kabels vast met de schroeven. Controleer de kleurcode van de kabels; GEEL op COM (-) en GROEN op COM (+).
5. Sluit de controle-unit.



## ONDERHOUD DOOR DE GEBRUIKER (1/3)

De volgende informatie beschrijft hoe de IntelliFlo® VSF -pomp onderhouden en gerepareerd moet worden. De illustraties slaan op de WhisperFlo IntelliFlo VSF.

### POMPZEEFMAND

De zeef, soms ook 'haar- en pluisjesvanger' genoemd, bevindt zich langs de voorkant van de pomp. Binnenin is er een mand die altijd vrij gehouden moet worden van bladeren en afval. Controleer de mand via het bovenste deksel met kijkgaatje op bladeren en afval.

Ongeacht de tijdsduur tussen de reinigingsbeurten van de filter is het onontbeerlijk om de mand van de haar- en pluisjesvanger minstens een keer per week visueel te controleren. Een vervuilde mand zal het rendement van de filter verminderen en eventueel ook dat van het verwarmingselement.

**⚠ WAARSCHUWING** - OPEN de zeefmand NIET als het vullen van de pomp niet gelukt is of als de pomp zonder water in de zeefbeker gewerkt heeft. Pompen die in deze omstandigheden draaien, kunnen stoomdruk opbouwen en kokend heet water bevatten. De pomp openen kan tot ernstige lichamelijke letsels leiden. Om de mogelijkheid van letsels te vermijden, moet u ervoor zorgen dat de afsluiters in de aanzuig- en stuwleiding open staan en dat de zeefbeker voldoende afgekoeld is zodat u hem kunt aanraken; open hem vervolgens heel voorzichtig.

**⚠ OPGELET** - Om schade aan pomp en filter te voorkomen en om de goede werking van het systeem te garanderen, dient u de pompzeef en de manden van de afschuimer regelmatig te reinigen.

### Onderhoud pompzeefmand

Als de IntelliFlo®-pomp onder het waterniveau van het zwembad geïnstalleerd is, sluit dan de afsluiters in de aanzuig- en retourleiding alvorens de haar- en pluisjesvanger bij de pomp te openen.

1. Druk op de knop 'Stop' om de pomp te stoppen en schakel de pomp met de automatische uitschakelaar uit.
2. Koppel de communicatiekabel van de IntelliFlo®-pomp los.
3. Laat de druk uit het systeem.
4. Draai de borgring tegen de wijzers in tot hij stopt.
5. Verwijder de borgring en het deksel.
6. Verwijder de mand en gooi de deeltjes vuil in de afvalbak en spoel de mand uit. Vervang een gebarsten mand.
7. Breng de mand weer aan en vul de pompbeker en het slakkenhuis met water tot tegen de inlaatpoort.
8. Reinig het deksel, de O-ring en het dichtingsoppervlak van de pompbeker. Vet de O-ring met Teflon® of een siliconenhoudend smeermiddel in.
9. Breng het deksel weer aan door de borgring en het deksel op de beker te plaatsen.
10. Zorg ervoor dat de O-ring van het deksel goed is geplaatst. Breng de borgring en het deksel aan en draai ze in wijzerzin tot de hendels horizontaal staan zoals getoond.
11. Verbind de communicatiekabel met de pomp indien van toepassing.
12. Schakel met de automatische uitschakelaar de stroomvoeding in (Power ON). Stel de zwembadklok opnieuw juist in.





**WAARSCHUWING** - DE FILTER WERKT ONDER HOGE DRUK. BIJ HET ONDERHOUD VAN GELIJK WELK ONDERDEEL VAN HET CIRCULATIESYSTEEM (bijv. SLUITRING, POMP, FILTER, KLEPPEN, ENZ.) KAN ER LUCHT IN HET SYSTEEM KOMEN DIE DAN ONDER DRUK KOMT TE STAAN. LUCHT ONDER DRUK KAN HET DEKSEL WEGBLAZEN EN DIT KAN RESULTEREN IN ERNSTIGE VERWONDINGEN, DE DOOD OF MATERIËLE SCHADE. OM DIT MOGELIJKE GEVAAR TE VERMIJDEN, DIENT U DEZE INSTRUCTIES TE VOLGEN.

13. Open de handbediende drukontlastklep boven op de filter.
14. Blijf van de filter weg. Druk op de knop Start om de pomp te starten.
15. Ontlucht de filter tot er een constante waterstroom uit komt.
16. Sluit de handbediende drukontlastklep.

### MOTORONDERHOUD

#### 1. Bescherm tegen warmte:

- Zorg ervoor dat de motor en de controller zich in de schaduw bevinden.
- Alle behuizingen moeten goed geventileerd zijn om oververhitting te voorkomen. Bijzondere aandacht moet besteed worden aan het deksel van de motorventilator en de koelvinnen tussen de aandrijving en de motor.
- Zorg voor voldoende dwarse ventilatie.

#### 2. Bescherm tegen vuil:

- Bescherm tegen vreemde stoffen of spatwater.
- Sla geen zwembadchemicaliën op (of mors er geen) in de buurt van de motor.
- Vermijd te vegen of stof te doen opwarrelen in de buurt van de draaiende motor.
- Als een motor beschadigd werd door vuil, vervalt de motorgarantie.

#### 3. Bescherm tegen vocht:

- Bescherm tegen spatwater van het zwembad.
- Bescherm tegen slechte weersomstandigheden.
- Bescherm tegen tuinsproeiers.
- Als een motor nat geworden is, laat hem dan drogen alvorens hem opnieuw in gebruik te nemen. Laat een pomp niet werken die onder water heeft gestaan.
- Een beschadiging van de motor door water doet de garantie vervallen.

**Opmerking:** Tijdens de winteropslag mag u de motor en de controller niet in kunststof folie of andere luchtdichte materialen wikkelen. De motor en de controller mogen tijdens een storm, de winteropslag, enz. bedekt worden, maar niet tijdens de werking ervan of wanneer ze moeten gaan werken.

### OVERWINTERING

Om de elektronica van de IntelliFlo® pomp tegen vriesschade te beschermen, schakelt de pomp zichzelf in om intern warmte op te wekken. Dat gebeurt wanneer de luchttemperatuur onder 4,4 °C (40 °F) daalt. De 'antivriesfunctie' van de IntelliFlo®-pomp is niet bedoeld om de systeemleidingen tegen bevriezing te beschermen. De temperatuur van de antivriesfunctie kan aangepast worden van 4,4 °C tot 10 °C (40 °F - 50 °F). Zie pagina 15 voor meer informatie.

1. Als de luchttemperatuur onder 4,4°C (40 °F) daalt, kan het water in de pomp bevroren en schade veroorzaken. Voor vorstschade wordt geen garantie gegeven.
2. Om schade door bevriezing te voorkomen, volgt u de onderstaande procedures.
  - Maak de pomp spanningsloos via de automatische uitschakelaar.
  - Laat het water uit de pomp af. Daarvoor verwijdert u de twee aflatstoppen met kartelschijf aan de onderkant van het slakkenhuis. Bewaar de stoppen in de pompmand.
  - Bedek de motor om hem tegen regen, sneeuw en ijs te beschermen.
  - Wikkel de motor niet in kunststof. Dit leidt tot condensatie en roest op de binnenkant van de motor.

**Opmerking:** In gebieden met een gematigd klimaat waar het 's nachts wel eens kan vriezen, moet u uw filterapparatuur de hele nacht laten draaien om te voorkomen dat hij bevroert.

### DE POMP NA EEN ONDERHOUDSBEURT VULLEN

Vooraleer te starten, moeten de pomp en het systeem handmatig met water gevuld worden. Zorg ervoor dat u de afsluiters opnieuw open draait alvorens u de pomp laat werken. Om de IntelliFlo® te vullen, moet de zeefbeker met water gevuld worden.



**OPGELET** - LAAT de pomp NIET drooglopen. Als de pomp droog draait, zal de mechanische afdichting beschadigd worden, waardoor de pomp gaat lekken. In dat geval moet de beschadigde afdichting vervangen worden. Zorg ervoor dat het water in uw zwembad ALTIJD het juiste peil heeft. Langdurig gebruik op deze manier kan drukverlies en beschadiging van het pomphuis, het schoepenrad en de afdichting tot gevolg hebben.

Voor instructies over het vullen van de IntelliFlo®-pomp, raadpleegt u 'De pomp voor de eerste keer of na een onderhoudsbeurt vullen' op pagina 30.

## INSTALLEREN EN VERWIJDEREN (1/5)

De informatie hieronder beschrijft hoe de IntelliFlo®-pomp geïnstalleerd moet worden.

### DE INTELLIFLO-POMP INSTALLEREN

Alleen gekwalificeerd servicepersoneel mag de IntelliFlo®-pomp installeren. Raadpleeg 'Belangrijke waarschuwingen en veiligheidsinstructies' op p. 4-6 voor bijkomende informatie over de installatie en de veiligheid.

#### Inhoud van de IntelliFlo® pomp kit

IntelliFlo® VSF-pomp, afdichting en gids voor een snelle start.

#### Locatie

1. Installeer de pomp zo dicht mogelijk bij het zwembad of bubbelbad. Om wrijvingsverliezen te verminderen en het rendement te verbeteren, dient u korte en rechte aanzuig- en stuwleidingen te gebruiken.
2. Blijf minimum 1,52 meter (5 voet) weg van de binnenwand van het zwembad of bubbelbad. Of volg de plaatselijke voorschriften.
3. Installeer de pomp op minstens 0,9 meter (3 voet) van de uitlaat van het verwarmingselement.
4. Installeer de pomp niet hoger dan 2,5 meter (8 voet) boven het waterpeil.
5. Installeer de pomp in een overdekte en goed geventileerde plaats beschermd tegen overdreven vocht, (d.w.z. tegen regen, tuinsproeiers enz.).
6. Pompen van hot tubs en bubbelbaden mag u niet binnen de buitenmantel of onder de zijmantel van een hot tub of bubbelbad installeren.
7. Installeer de pomp met achteraan een speling van ten minste 80 mm (3 inch) zodat de motor gemakkelijk verwijderd kan worden voor reparatie en onderhoud.

#### Leidingwerk

- Hoe groter de diameter van de leidingen, hoe beter. Breng een draaddichtingsmiddel aan rond de aansluitstukken van de in- en uitgang (mannelijke adapters).
- Installeer geen haakse ellebogen onmiddellijk in de in- of uitgang van de pomp. In de aanzuigleiding mag een afsluiter, elleboog of T-stuk niet dicht bij de voorkant van de pomp aangebracht worden dan vijf keer de diameter van de aanzuigleiding (d.w.z. een buis van 50 mm (2 inch) vereist een recht stuk van 250 mm (10 inch) voor de ingang van de pomp). Dit zal helpen om de pomp sneller te vullen waardoor ze langer zal meegaan.
- Aanzuigsystemen die zich in het water bevinden, dienen schuifafsluiters te hebben in de aanzuig- en stuwleiding om het onderhoud te kunnen uitvoeren; de afstand van de schuifafsluiter in de aanzuigleiding tot de pomp moet minimum vijf keer de diameter van de aanzuigleiding bedragen, zoals hierboven beschreven.

#### Elektrisch

- De vaste bedrading moet voorzien zijn van een middel om ze af te sluiten, in overeenstemming met de voorschriften.
- Als de voedingskabel beschadigd is, moet die vervangen worden om gevaren te vermijden.
- De pomp moet gevoed worden via een RCD-systeem (systeem voor reststroom) met een stroomsterkte van niet meer dan 30 mA. Gebruik GFCI van type A of B.

#### Optionele kit om het toetsenbord elders te monteren

In speciale gevallen, wanneer de gebruiker geen eenvoudige of comfortabele toegang tot de IntelliFlo VSF-pomp heeft, is er een Keypad Relocation Kit (kit om het toetsenbord elders te monteren) (P/N R356905) te koop bij de plaatselijke leverancier. Met deze kit kan de gebruiker het toetsenbord op de bovenzijde van de aandrijving wegnemen en het op een vaste plaats monteren waar hij gemakkelijker toegang toe heeft.

Bij de **Keypad Relocation Kit** worden de installatie-instructies ervoor geleverd.



## INSTALLEREN EN VERWIJDEREN (2/5)

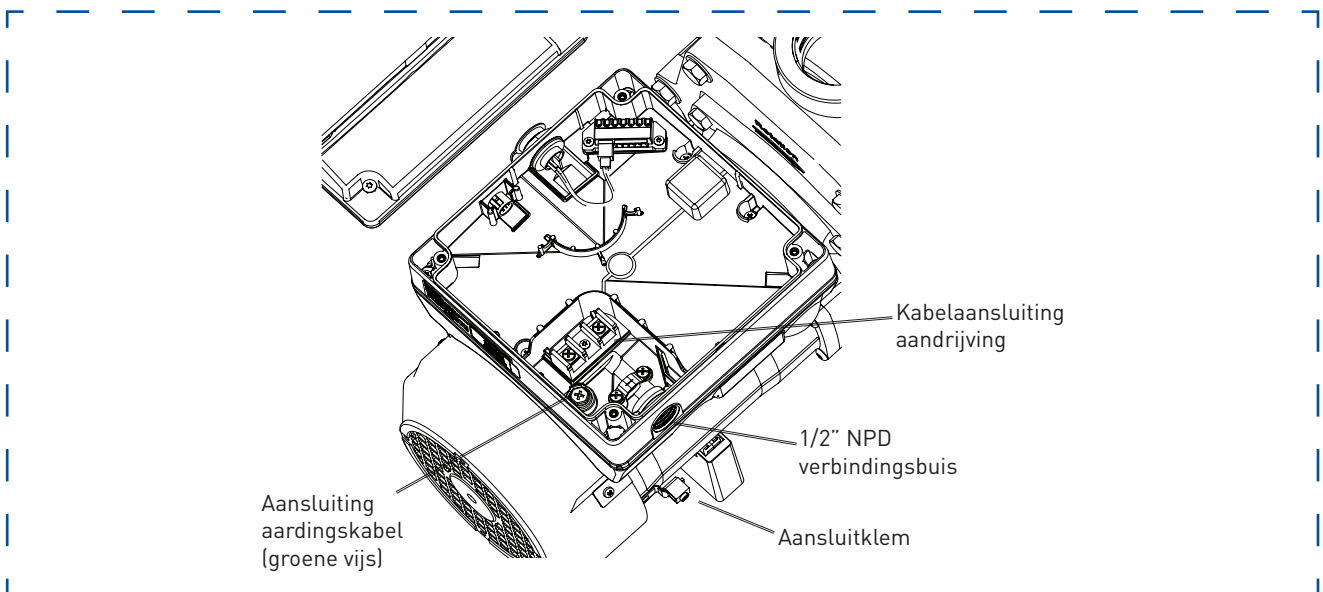
### Bedrading

1. Schakel alle automatische uitschakelaars en schakelaars uit alvorens de kabels op de motor aan te brengen.

**⚠ WAARSCHUWING - OPGEHOOPTE LADING -** Wacht minstens zestig (60) seconden voor een onderhoud uit te voeren.

2. Controleer of de voedingsspanning voldoet aan de vereisten op het gegevensplaatje van de motor. Als niet aan die vereisten voldaan wordt, kan de motor onherroepelijk beschadigd worden.
3. Volg de specificaties van de nationale en eventuele lokale elektriciteitsvoorschriften met betrekking tot de diameter van de bedrading en de algemene richtlijnen.
4. Controleer of alle elektrische aansluitingen schoon en vastgedraaid zijn, en gebruik een systeem om te vermijden dat de kabels opgespannen staan.
5. Knip de draden op de passende lengte af zodat ze elkaar niet overlappen of aanraken wanneer ze verbonden zijn.
6. Breng het toetsenbord weer aan nadat de bedrading aangebracht is. Daarvoor duwt u het deksel weer in de kabelverbinding van de aandrijving en plaatst u het toetsenbord in de gewenste richting. Gebruik daarvoor de vier (4) hoekschroeven.

**Opmerking:** Zorg ervoor dat u bij het aanbrengen van het toetsenbord de kabel ervan niet tussen de aandrijving en het toetsenbord knelt.



### INTELLIFLO® ELEKTRISCHE SPECIFICATIES

Circuitbescherming: Tweepolige 20A-veiligheidsvoorziening in het elektrische bord.

Input: 230 VAC, 50/60 Hz, 3.200 watt, 1 fase

### DE POMP DEMONTEREN

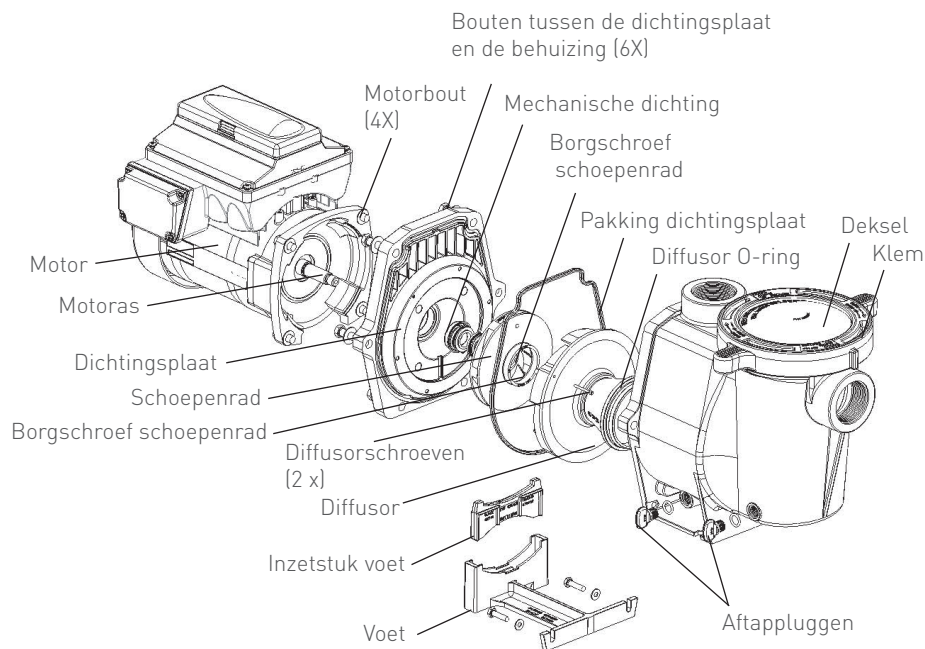
- ⚠ WAARSCHUWING** — Alvorens de zwembadpomp te onderhouden, moet u haar altijd via de stroomonderbreker spanningsloos maken en de communicatiekabel loskoppelen. Wordt die regel niet gevolgd, dan kan dat de dood of ernstige verwondingen van de onderhoudsman, de zwembadgebruikers of derden tot gevolg hebben wegens een elektrische schok. Lees alle onderhoudsinstructies vooraleer u aan de pomp gaat werken.
- ⚠ WAARSCHUWING** - OPEN de zeefbeker NIET als het vullen van de pomp niet gelukt is of als pomp zonder water in de zeefbeker gewerkt heeft. Pompen die in deze omstandigheden draaien, kunnen stoomdruk opbouwen en kokend heet water bevatten. De pomp openen kan tot ernstige lichamelijke letsels leiden. Om lichamelijke letsels te vermijden, moet u er zich van vergewissen dat de aanzuig- en afvoerkleppen geopend zijn en de voorfilter koud aanvoelt. Als dat het geval is, kunt u uiterst voorzichtig de pomp openen.
- ⚠ OPGELET** — Zorg ervoor om geen krassen te maken op de gepolijste afdichtingsvlakken van de as; de dichting zal lekken als de vlakken beschadigd zijn.

De illustraties hebben betrekking op de WhisperFlo IntelliFlo VSF. Andere modellen worden op een iets andere manier gedemonteerd. De specifieke assemblageschema's vindt u in onze lijst reserveonderdelen of op de website ([www.pentairpooleurope.com](http://www.pentairpooleurope.com)).

**Voer de volgende procedures uit om de mechanische dichting van de pomp te verwijderen en te repareren:**

1. Schakel de automatische uitschakelaar van de pomp in het hoofdbord uit.
2. Koppel de RS-485 communicatiekabel van de pomp los (als ze op de pomp aangesloten is).
3. Laat de pomp leeglopen door de aftappluggen te verwijderen. Gereedschap is niet nodig.
4. Neem de zes bouten of bandklemmen weg waarmee de behuizing (zeefpot/slakkenhuis) op de achterste subgroep bevestigd is.
5. Trek de twee pomphelften voorzichtig van elkaar en verwijder de achterste subgroep.
6. Draai de bevestigingsschroeven op de diffusor los (niet van toepassing bij UltraFlow-VSD).
7. Houd het schoepenrad stevig op zijn plaats en verwijder de borgschroef van het schoepenrad. De schroef heeft linkse draad en wordt in wijzerzin losgedraaid.
8. Gebruik een platte schroevendraaier om de motoras tegen te houden. De motoras heeft een gleuf aan het einde die toegankelijk is via het midden van het ventilatordeksel.  
**Opmerking:** U kunt een verstelbare Engelse sleutel gebruiken om de schroevendraaier op zijn plaats te houden. Gebruik een nijptang als uw schroevendraaier een ronde handgreep heeft.
9. Om het schoepenrad van de as te draaien, draait u het linksom.
10. Als de dichting vervangen moet worden, verwijdert u het wit gekleurde, roterende deel van de mechanische dichting van het schoepenrad.
11. Neem de vier bouten van de dichtingsplaat op de motor weg.
12. Plaats de dichtingsplaat met de bovenzijde op een vlak oppervlak en tik de mechanische dichting los.
13. Reinig de dichtingsplaat, de opening van de dichting en de motoras.

## INSTALLEREN EN VERWIJDEREN (4/5)



### DE ASAFDICHTING VERVANGEN

De asafdichting bestaat hoofdzakelijk uit twee onderdelen: een draaiend element en een keramische dichting. De pomp vergt weinig of geen onderhoud, maar een asafdichting kan soms beschadigd raken en dient dan vervangen te worden. Opmerking: De gepolijste en gelapte (fijn gepolijste) kanten van de dichting kunnen beschadigd worden als ze niet voorzichtig behandeld worden.

### DE POMP WEER ASSEMBLEREN/DE DICHTING VERVANGEN

1. Bij het aanbrengen van de nieuwe asafdichting gebruikt u een dichtingsmiddel op basis van siliconen op het metalen deel alvorens dat in de dichtingsplaat te drukken - zoals in de illustratie. Opmerking: Wees bijzonder voorzichtig bij het aanbrengen van het dichtingsmiddel. Zorg ervoor dat het dichtingsmiddel niet op het oppervlak van de dichtingsplaat of de keramische dichting komt. Laat het dichtingsmiddel een nacht drogen voor u pomp weer in elkaar zet.
2. Voor u het draaiende deel van de dichting in het schoepenrad aanbrengt, moet u ervoor zorgen dat het schoepenrad schoon is. Gebruik een sopje om de binnenkant van de dichting te smeren. Druk de dichting met uw duimen in het schoepenrad en veeg de keramische en koolstof vlakken af met een schone doek.
3. Breng de dichtingsplaat weer op de motor aan.
4. Smeer de draad van de motoras en de schroef van het schoepenrad op de motoras.
5. Draai de borgbout van het schoepenrad (links om vast te draaien) in.
6. Plaats de diffusor terug op de dichtingsplaat. Vergewis u ervan dat de kunststof pennen en de inzetstukken van de bevestigingsschroeven uitgelijnd zijn.
7. Vet de O-ring van de diffusor en de pakking van de dichtingsplaat eerst in alvorens ze weer samen te bouwen.
8. Bevestig de subgroep van de motor op de behuizing van de zeefpot en pomp.
9. Vul de pomp met water.
10. Breng het pompdeksel en de plastic klem weer aan. Zie 'De pompzeefmand onderhouden' op pagina 37 voor meer details
11. Sluit de RS-485 communicatiekabel weer op de pomp aan.
12. Vul de pomp, zie pagina 29.

## INSTALLEREN EN VERWIJDEREN (5/5)

### RESERVEONDERDELEN

Gedetailleerde lijsten met reserveonderdelen vindt u op [www.pentairpooleurope.com](http://www.pentairpooleurope.com) of in onze productcatalogus.

### AANDRIJVING VERWIJDEREN EN AANBRENGEN

**⚠ WAARSCHUWING** - Om gevaarlijke of dodelijke elektrische schokken te vermijden, schakelt u de motor UIT vooraleer u aan de motor of de pomp werkt.

**⚠ OPGELET** - Om elektrische risico's te vermijden, mag u de vier stukjes die duidelijk maken dat er niet met de motor geknoeid is, niet van het motorgeheel verwijderen.

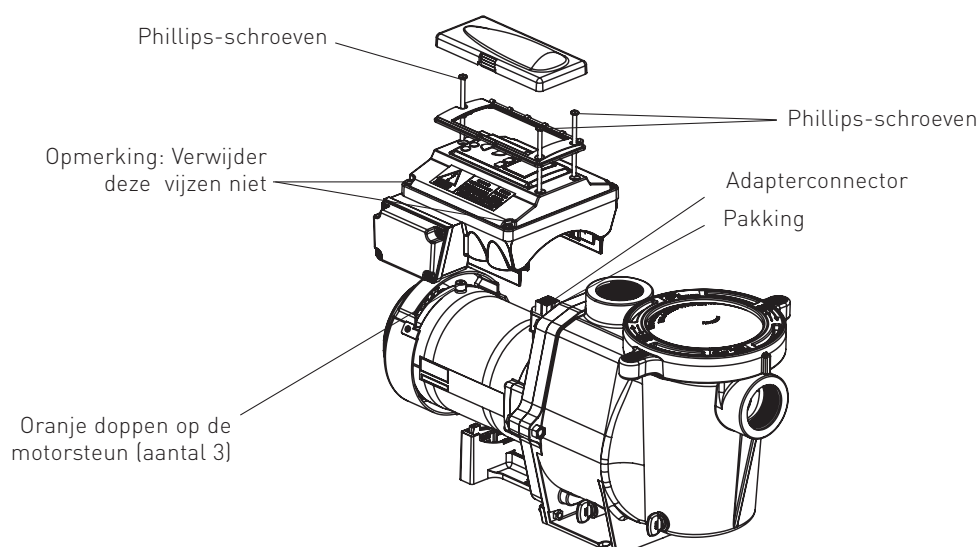
#### Om de aandrijving en het bedieningspaneel van de IntelliFlo® van het motorgeheel te verwijderen:


1. Zorg ervoor dat alle automatische uitschakelaars en schakelaars uitgeschakeld zijn alvorens de aandrijving te verwijderen.
2. Maak de RS-485 communicatiekabel los van de pomp.
3. Open het deksel van het bedieningspaneel.
4. Verwijder de drie Phillips-schroeven waarmee de aandrijving op het motorgeheel is bevestigd zoals weergegeven.
5. Hef de aandrijving op en verwijder haar van de motoradapter boven op het motorgeheel.

**Opmerking:** Zorg ervoor dat u de O-ring tussen de aandrijving en de motor niet verwijdert; deze is erg belangrijk om vocht uit de aandrijving en de motor te houden. Vervang de pakking indien ze beschadigd is. Stel het geheel niet opnieuw samen met een beschadigde of ontbrekende pakking.

#### Om de IntelliFlo®-aandrijving op het motorgeheel te installeren:

1. Zorg ervoor dat alle automatische uitschakelaars en schakelaars uitgeschakeld zijn alvorens de aandrijving aan te brengen.
2. Zorg ervoor dat de pakking tussen de aandrijving en motor op haar plaats zit. Ze is heel belangrijk om vocht uit de aandrijving en de motor te houden. Vervang de pakking indien ze beschadigd is. Stel het geheel niet opnieuw samen met een beschadigde of ontbrekende pakking.
3. Controleer of de drie (3) oranje doppen op de schroeven van de motorsteun op hun plaats zitten vooraleer u de aandrijving op de motoreenheid plaatst.
4. Lijn de aandrijving uit ten opzichte van de motoradapter en positioneer de aandrijving op de motor.
5. Breng de aandrijving aan en zet haar vast met de drie Phillips-schroeven.



 **OPGELET** - Vooraleer dit product te installeren, dient u alle waarschuwingen en instructies op pagina 4-6 te lezen en op te volgen.

### MELDINGEN EN WAARSCHUWINGEN

De IntelliFlo® VSF-pomp toont alle alarmmeldingen en waarschuwingen op het scherm van het bedieningspaneel. Wanneer een alarm- of waarschuwingstoestand actief is, brandt het overeenkomstige lampje op het scherm.

Bij een alarm: Het alarmlampje "🔔" brandt en alle knoppen van het bedieningspaneel zijn gedeactiveerd tot het alarm opgelost is. De knop Reset indrukken, wist het alarm zodra de storing opgelost is.

Bij een waarschuwing: Het waarschuwingslampje "!" brandt, maar de pomp blijft draaien. De toerental-, debiet- of druklimiet die de waarschuwing veroorzaakt, moet aangepast worden om de waarschuwing te corrigeren.

**Opmerking:** De pomp zal niet opstarten als het schoepenrad draait.

### VOEDING UIT/AF

De voedingsspanning is kleiner dan vereist. De aandrijving valt uit om zich tegen een te hoge stroom te beschermen. De aandrijving bevat condensatoren die haar voldoende lang voeden om de huidige bedrijfsparameters te bewaren. Als de spanning tijdens dat proces, dat ongeveer 20 seconden duurt, weer hersteld wordt, zal de aandrijving niet herstarten tot het proces voltooid is.

### AANZUIGSTORING

Als de pomp niet binnen de 'Max. aanzuigtijd' gevuld is, zal ze stoppen en gedurende 10 minuten een 'Aanzuigalarm' genereren. Daarna probeert ze nog eens om zich te vullen. De gebruiker stelt de 'Max. aanzuigtijd' in via het aanzuigmenu. Als de pomp zich niet in vijf pogingen kan vullen, wekt ze een permanent alarm op dat manueel teruggesteld moet worden.

### OVERVERHITTING

Als de temperatuur van de aandrijving boven 54,4 °C (130 °F) stijgt, zal de pomp het toerental verminderen tot de te hoge temperatuur verdwenen is.

### THERMISCHE MODUS

Wanneer die functie actief is, draait de motor met het vooraf ingestelde toerental tot de interne temperatuur van de aandrijving boven het minimum gestegen is. De interne thermische bescherming van de pomp is gedeactiveerd wanneer de pomp op een automatisch regelsysteem aangesloten is. De thermische beveiliging wordt geactiveerd door 'YES' te selecteren op het onderdeel 'ON WITH FREEZE' (aan tijdens vorst) van het functiemenu voor het circuit in het IntelliTouch® Control System. Om de inwendige thermische bescherming weer te activeren, moet de voeding van de aandrijving uit- en vervolgens weer ingeschakeld worden. Belangrijk: Zie de uitleg over de Thermische modus op pag. 34.

### TE HOGE STROOM

Geeft aan dat de aandrijving overbelast wordt of dat er een elektrisch probleem in de motor is. De aandrijving zal 20 seconden nadat de toestand "stroom te hoog" verdwenen is, opnieuw starten.

### TE HOGE SPANNING

Geeft een te hoge voedingsspanning aan of geeft aan dat een externe waterbron de pomp en de motor doet draaien waarbij een te hoge spanning op de interne DC-bus van de aandrijving opgewekt wordt. De aandrijving zal 20 seconden nadat de toestand "spanning te hoog" verdwenen is, opnieuw starten.

### INTERNE FOUT

Wijst erop dat de regelsoftware die de motor in het oog houdt, een fout opgemerkt heeft. Wis het alarm en start de pomp opnieuw. Als het alarm niet verdwijnt, neemt u contact op met de Technische Dienst van Pentair op het nummer (+32) 14.295.911.

### TOERENTALLIMIET (WAARSCHUWING)

De pomp stelt vast dat ze het maximaal toegelaten toerental, dat in het menu Min/Max ingesteld is, bereikt heeft. De pomp blijft werken, maar zal het gewenste toerental niet bereiken.

### DRUKLIMIET (WAARSCHUWING)

De pomp stelt vast dat ze de maximale systeemdruk, die in het menu Min/Max ingesteld is, bereikt heeft. De pomp blijft werken, maar wekt niet het gewenste debiet of toerental op wegens de druklimiet. Die functie is standaard geactiveerd bij programma's met een constant debiet, maar moet manueel geactiveerd worden wanneer de gebruiker wil dat de aandrijving de maximumdruk in het oog houdt wanneer de pomp volgens een programma met constant toerental werkt.

### DEBIETLIMIET (WAARSCHUWING)

De pomp stelt vast dat ze het maximumdebiet, dat in het menu Min/Max ingesteld is, bereikt heeft. De pomp blijft werken, maar wekt niet het gewenste toerental op omdat ze met het maximumdebiet draait. Het maximumdebiet kan in het menu Max/Min ingesteld worden. Die functie moet in het menu Min/Max geactiveerd zijn, om actief te zijn wanneer een programma op basis van het toerental loopt.

## PROBLEMEN OPLOSSEN - ALGEMEEN

Gebruik de volgende algemene informatie om fouten op te sporen en mogelijke problemen met uw IntelliFlo® pomp op te lossen. **Opmerking:** Schakel de elektrische voeding uit alvorens een onderhoud of reparatie te doen.

PROBLEEM	MOGELIJKE OORZAAK	MAATREGEL
<p><b>Pomp uitgevallen.</b> (Voor meldingen van IntelliFlo®, zie 'Meldingen en waarschuwingen' op pagina 45).</p>	<p>Pomp wordt niet met water gevuld - Luchttek in de aanzuiging. VULFOUT kan weergegeven worden.</p> <p>Pomp wordt niet volledig met water gevuld - Onvoldoende water.</p> <p>Pomp verlaat de aanzuigroutine niet.</p> <p>De pakking van de pompzeef is verstopt. De pakking van pompzeef is beschadigd.</p>	<p>Controleer de aanzuigleidingen en de pakkingbussen van elke schuifafsluiter op de aanzuigzijde. Bevestig het deksel op de voorfilter en vergewis u ervan dat de pakking van het deksel correct is aangebracht. Controleer het waterpeil om u ervan te vergewissen dat de afschuimer geen lucht aanzuigt.</p> <p>Vergewis u ervan dat aanzuigleidingen, pomp, zeef en pompslakkenhuis met water gevuld zijn.</p> <p>Verhoog de instelling van de aanzuiggevoeligheid (standaardinstelling is 1%).</p> <p>Reinig voorfilter</p> <p>Breng de pakking weer aan.</p>
<p><b>Verminderde capaciteit en/of opstuwhoogte.</b> (Voor meldingen van IntelliFlo®, zie 'Meldingen en waarschuwingen' op pagina 45).</p>	<p>Luchtballen of lekken in de aanzuigleiding. VULFOUT kan weergegeven worden. Verstopt schoepenrad. VULFOUT kan weergegeven worden.</p> <p>Voorfilter verstopt. VULFOUT kan weergegeven worden.</p>	<p>Controleer de aanzuigleidingen en de pakkingbussen van elke schuifafsluiter op de aanzuigzijde.</p> <p>Zet de pomp onder spanning.</p> <p>Verwijder de (6) bouten waarmee de behuizing (pompzeef/slakkenhuis) op de dichtingsplaat is bevestigd. Schuif de motor en de dichtingsplaat weg van het slakkenhuis.</p> <p>Verwijder vuil van het schoepenrad. Als het vuil niet kan worden verwijderd, volg dan de hierna beschreven stappen:</p> <ol style="list-style-type: none"> <li>1. Verwijder de diffuser en de O-ring.</li> <li>2. Verwijder de bout met linkse schroefdraad (die het tollende belet) en de O-ring.</li> <li>3. Verwijder, reinig en breng het schoepenrad weer aan.</li> <li>4. Breng de bout (die het tollende belet) en O-ring weer aan.</li> </ol> <p>Breng de diffusor en de O-ring weer aan.</p> <p>Plaats de motor en de dichtingsplaat terug in het slakkenhuis.</p> <p>Breng de klemband rond de dichtingsplaat en het slakkenhuis weer aan en draai hem stevig vast.</p> <p>Reinig de vuilvanger in de aanzuiging</p>
<p><b>Onvoldoende circulatie.</b> (Voor meldingen, zie 'Meldingen en waarschuwingen' op pagina 45).</p>	<p>De filter of de pompkorf is vuil.</p> <p>Aanzuig-/stuwleiding is te klein.</p> <p>Het ingestelde toerental is te laag voor een goede filtercyclus.</p>	<p>Controleer de opvangmand; indien die verstopt is, zet u de pomp uit en maakt u de mand schoon.</p> <p>Controleer en reinig de zwembadfilter.</p> <p>Vergroot de leidingdiameter.</p> <p>Verleng de werkingsduur van de filtratie</p>

## PROBLEMEN OPLOSSEN (4/4)

<p><b>Elektrisch probleem.</b> (Voor meldingen, zie 'Meldingen en waarschuwingen' op pagina 45).</p>	<p>Kan aangegeven worden als een waarschuwing 'Lage spanning'</p> <p>Kan als een melding 'Oververhitting' verschijnen.</p>	<p>Controleer de spanning op de aansluitklemmen van de motor en op het paneel terwijl de pomp draait. Indien die spanning laag is, raadpleegt u de bedradingsinstructies of vraagt u advies aan de elektriciteitsmaatschappij.</p> <p>Controleer op losse aansluitingen.</p> <p>Controleer de lijnspanning; indien die minder bedraagt dan 90% van de nominale spanning, of meer dan 110%, dient u een erkende elektricien te raadplegen.</p> <p>Verbeter de ventilatie.</p> <p>Verminder de omgevingstemperatuur.</p> <p>Draai alle losse aansluitingen vast.</p> <p>De motor wordt te heet. Schakel de motor uit.</p> <p>Controleer op de juiste spanning.</p> <p>Controleer of het schoepenrad in goede staat is en nergens tegen sleept.</p>
<p><b>Het LCD-scherm van het bedieningspaneel verschijnt af en toe of gaat uit en aan.</b></p>	<p>Losse kabelverbinding op de aandrijving.</p>	<p>Controleer de verbinding tussen de aandrijving en het bedieningspaneel. Zie de illustratie op pag. 3. De kabelaansluiting moet stevig op de aandrijving bevestigd zijn.</p>
<p><b>Mechanische storingen en lawaai.</b></p>	<p>De pompmotor draait, maar met veel lawaai.</p> <p>Vreemd materiaal (grind, metalen enz.) in het schoepenrad van de pomp.</p> <p>Cavitatie.</p> <p>Geluiden, vooral te merken bij het opstarten of vertragen van de pomp.</p>	<p>Als de aanzuig- en stuwleidingen niet voldoende ondersteund worden, zal het pompgeheel onder mechanische spanning komen te staan. Breng de pomp niet op een houten platform aan! Bevestig hem stevig op een betonnen funderingsplaat om zo weinig mogelijk lawaai op te wekken.</p> <p>Demonteer de pomp, reinig het schoepenrad, volg de instructies voor het onderhoud van de pomp om haar weer samen te bouwen.</p> <p>Verbeter de aanzuigomstandigheden.</p> <p>Verminder het aantal aansluitstukken.</p> <p>Verhoog de druk in de stuwleiding.</p> <p>Controleer de oliering van de motor en de dichting van de motoras achter de oliering (NIET de mechanische dichting van de pomp). Smeer de rubber dichtingen van de motoras.</p>
<p><b>De pomp reageert niet op de instructies van IntelliPool, IntelliComm.</b></p>	<p>Verkeerde automatiseringsinstelling.</p> <p>Communicatienetwerk niet operationeel.</p>	<ol style="list-style-type: none"> <li>1. Vergewis u ervan dat de communicatiekabel aan weerskanten verbonden is.</li> <li>2. Controleer of het lokale adres van de pomp overeenkomt met het adres dat in het regelsysteem gebruikt wordt.</li> <li>3. Controleer of de pomp in het regelsysteem een circuitnaam heeft gekregen.</li> <li>4. Controleer of de display van de pomp 'DISPLAY NIET ACTIEF' weergeeft.</li> </ol> <p>Een beschadigd toestel in het netwerk kan de goede werking van een ander toestel in netwerk beletten. Toestellen dienen een voor een ontkoppeld te worden tot het netwerk weer begint te werken.</p>











## **PENTAIR AQUATIC SYSTEMS**

**INDUSTRIEPARK WOLFSTEE, TOEKOMSTLAAN 30, 2200 HERENTALS - BELGIUM,  
[WWW.PENTAIRPOOLEUROPE.COM](http://WWW.PENTAIRPOOLEUROPE.COM)**

Copyright – Limited License: except as specifically permitted herein, no portion of the content on this document may be reproduced in any form or by any mean without the prior written permission of Pentair International SRL.

Copyright – Eingeschränkte Lizenz: soweit hierin nicht ausdrücklich zugelassen, dürfen die Inhalte dieses Dokuments ohne vorausgehende schriftliche Genehmigung der Pentair International SRL weder ganz noch auszugsweise und in gleich welcher Form und mit welchen Mitteln vervielfältigt werden.

Copyright – Beperkte licentie: behalve zoals hierin specifiek toegestaan, mag geen enkel deel van de inhoud van dit document op om het even welke manier of hoe dan ook gereproduceerd worden zonder de voorafgaande schriftelijke toestemming van Pentair International SRL.

Copyright – Licence limitée: sauf expressément autorisé ci-après, aucune partie du contenu de ce document ne peut être reproduite sous toute forme ou par tout moyen sans la permission écrite préalable de Pentair International SRL.

Copyright – Licencia limitada: salvo en lo expresamente permitido en el presente documento, se prohíbe la reproducción total o parcial del mismo por cualquier medio sin la previa autorización por escrito de Pentair International SRL.

Copyright – Licenza limitata: se non indicato specificatamente di seguito, nessuna porzione del contenuto di questo documento può essere riprodotta in qualsiasi forma o con qualsiasi mezzo senza preventiva autorizzazione scritta di Pentair International SRL.