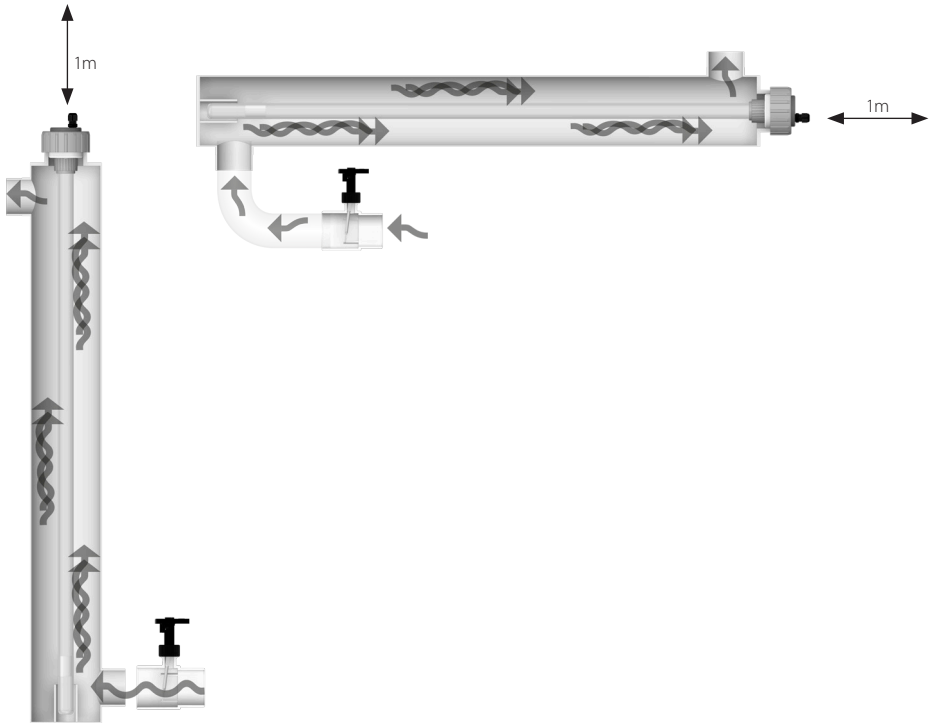


# UV-C 75W UV-C 130W Amalgam Manual

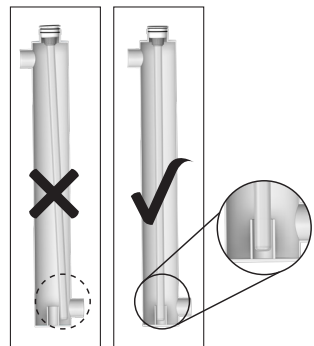


---

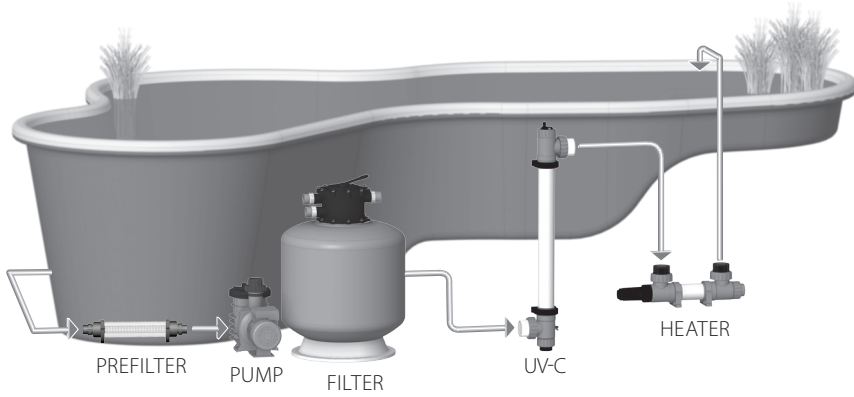
**ATTENTIE! ATTENTION! ACHTUNG! ATTENTION! ATENCIÓN!**



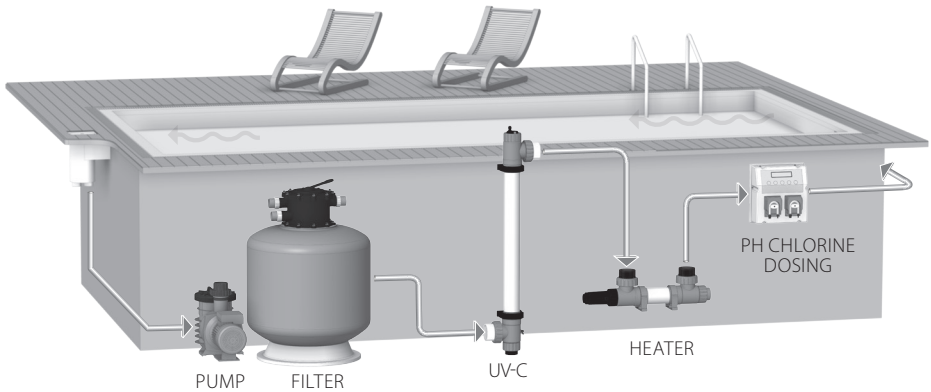
- 
- EN** Make sure the quartz glass is secured well in the fixation at the bottom of the housing.
  - DU** Stellen Sie sicher dass das Quarzglas in dem Schacht an der Unterseite des Gehäuses richtig befestigt ist.
  - FR** Assurez-vous de bien enclencher le verre de quartz dans la douille prévue à cet effet.
  - NL** Zorg dat het kwartsglas juist in de houder onder in de behuizing bevestigd zit.
  - ES** Asegúrese que el cristal de cuarzo está bien fijado en la parte inferior de la carcasa.

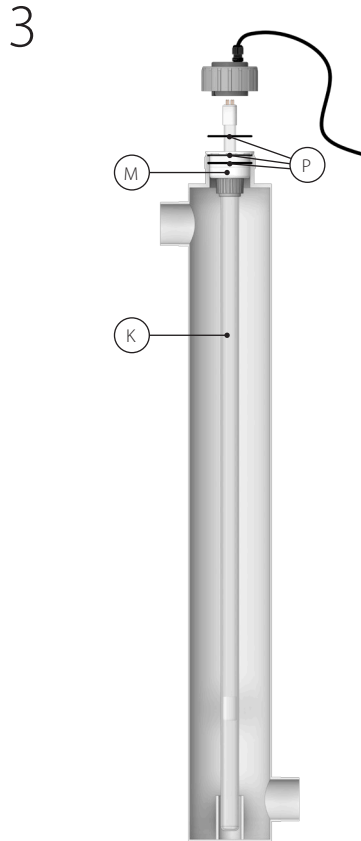
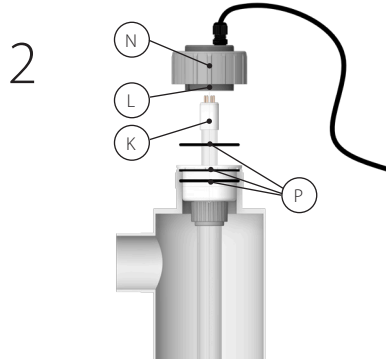
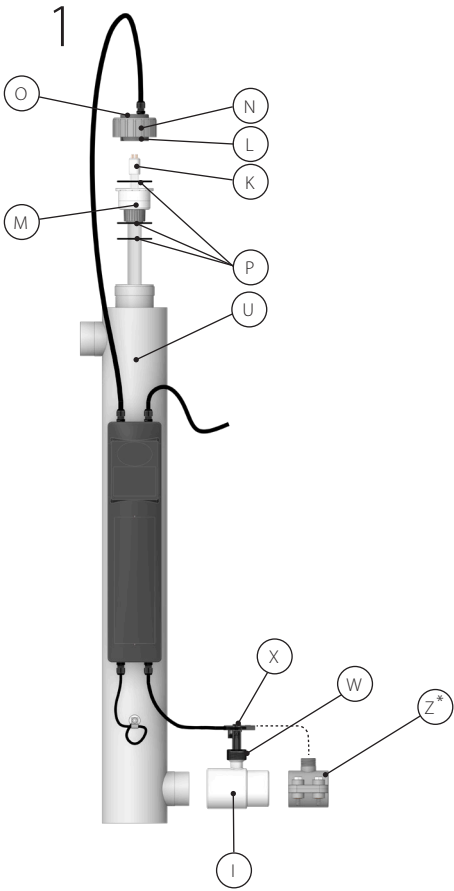


POSSIBLE POND INSTALLATION



POSSIBLE POOL INSTALLATION





Z \*

EN Optional

DE Optional

FR Facultatif

NL Optioneel

ES Opcional

PT Opcional

**B290177** Tapping saddle **50x3/4"** male thread for Flow switch

**B290170** Tapping saddle **63x3/4"** male thread for Flow switch

**B290176** Tapping saddle **75x3/4"** male thread for Flow switch

## TECHNICAL SPECIFICATION

	UV-C 75W	UV-C 130W AMALGAM
Type	75.000 /75W	150.000 /130W
Electronic ballast	230V AC 50/60Hz	230V AC 50/60Hz
Maximum current	0,57A	1,1A
Lamp wattage	75W	130W
Lamp	Philips TUV 36T5 HO 4P-SE (75 Watt)	Philips TUV 130 Watt 4P-SE Amalgam
Rec. flow for 30 mJ/cm <sup>2</sup>	18 m <sup>3</sup> /h	22 m <sup>3</sup> /h
Max. pressure	5 bar	5 bar
Lifespan lamp	9.000 h	12.000 h
Max. flow	23 m <sup>3</sup> /h	23 m <sup>3</sup> /h
Diameter unit	114 mm	114 mm
Diameter in-outlet	2" Male thr.	2" Male thr.
Length unit	100 cm	100 cm
Stainless steel	316L	316L
Timer	✓	✓
Flow switch		✓
Replace lamp alert	✓	✓

## REPLACEMENT LAMPS

Article number: E800902P Philips Lamp type TUV 36T5 HO 4P-SE (75 Watt)

Article number: E800904 Philips Lamp type TUV 130 Watt 4P-SE Amalgam (130 Watt)



**Read this manual carefully before you install this filter.**

### HOW IT WORKS

Inside the reactor a UV-C lamp produces radiation with a wavelength of 253.7 nm. Radiation of this type kills bacteria, viruses, algae and fungi (e.g. Legionella and Cryptosporidium). The UV-C unit produces clean, fresh, clear water in an efficient, environmentally friendly way. The water is fed through the UV-C device by a pump. The UV-C radiation neutralizes bacteria, viruses and other micro-organisms and prevents them from reproducing. Floating algae is also destroyed by this radiation, which greatly improves the clarity of the water. The UV-C unit is equipped with an electronic ballast. This ballast ensures optimum performance of the lamp. In addition, the stainless steel reactor reflects the UV-C radiation, increasing efficiency by up to 35%. Thanks to the UV-C unit, the water is disinfected efficiently and safely, providing you with excellent water quality. Overdosing with UV-C is not possible.

### Warning:



Always ensure proper earthing. In case of doubt about the earthing or the electrical installation in general, always consult a qualified electrician. Incorrect earthing can be dangerous and/or lead to corrosion of stainless steel or aluminium reactors.



Make sure the reactor is always grounded.

It is not permitted to flow an aggressive liquid through the reactor or add additives to the treated water which may have a negative effect on corrosion or degradation of the materials that are used. This to prevent dangerous situations and damage to the reactor and surrounding installations and / or flora and fauna.

### INSTALLATION OF THE DEVICE (DRAWING 1)

Decide where you want to mount the device. The best place to install the UV-C device is directly after the filter(s). See the schematic diagram in the operating instructions. Make sure there is always water flowing through the device when the lamp is on. Never install the device in direct sunlight. Install the device in a dry, well-ventilated area. The device can be installed either horizontally or vertically, provided that the water flow is from bottom to top (see schematic diagram at the beginning of the instructions for use), with 30 cm of unobstructed space on the side opposite the lamp connection for future maintenance. At least one metre of unobstructed space must be left on the side with the lamp connection for convenient future replacement of the lamp (K) without having to disconnect the entire device.

**CAUTION:** All connections and couplings must be hand-tight. Do not tighten them with tools. Otherwise damage may occur.

1. Unscrew the nut (N) from the housing (U). Remove the UV-C lamp (K) from the supplied tube (see packaging) and carefully slide the lamp into the quartz glass (M). Insert the lamp (K) with the contact pins into the lamp socket (L) and then screw the nut (N) onto the housing (U).
2. Preferably fit suitable pipe clamps / pipe clips (pipe size 114 mm). Then place the unit in the pipe clamps, or let the unit rest / stand on its bottom.
3. Connect the unit to the (existing) pipework with the 2" screw thread (2X). Use a suitable sealant such as Teflon tape or a suitable liquid variant for this purpose. Use the supplied T-piece (I) to mount the flow switch (X \*Only for Amalgam) in the circuit. The adhesive connections of this T-piece are  $\varnothing$  63 mm or 2" (depending on the country of delivery). If the pipes are smaller than  $\varnothing$  63 mm or 2", a tapping saddle (Z) can be used. These are optional and not included with the product. Always place the flow switch vertically. i.e. in a horizontal pipe. The T-piece should be positioned with the screw thread (W) facing upwards. When placing the flow switch, remember the correct position (see arrow) and the seal.
4. Place the plug of the UV-C device in a wall socket with earthing contact and earth leakage circuit breaker.
5. Check whether the lamp is lit by means of the transparent fixture on top of the unit. The device turns off when the power is removed from the device.

\*Only for Amalgam

6. The glue socket for the flow switch (V) must be positioned with the screw thread (W) pointing upwards on the three-piece coupling (I) (see drawing 2). The glue socket (V) can be glued to a three-part coupling (I). Mount the flow switch (X) which is attached to the electrical part (S) right on top of the screw thread (U) of the glue socket (V) (see drawing 2). If the flow switch is mounted differently, the device will not function. The arrow on top of the flow switch (X) should always point towards the direction of flow of the water. When it is positioned against the flow direction of the water, the UV-C device will remain switched off.
7. When no water flows through the device, the flow switch automatically switches off the device.

## INSTRUCTIONS FOR USE OF THE DIGITAL TIME METER

As soon as the UV-C device is switched on, the program will carry out a self-test. The display will automatically show the following, one after the other: 8888 (display test); r and software version number; 50H or 60H indication of the mains frequency.

Following this, the display will show the meter reading.

When the UVC lamp is switched on for the first time, or after the "reset" function has been used, the value '9000' will appear on the display. A dot next to the digit on the far right of the display will blink every second; this indicates that the counter is running.

The display is automatically set to the factory reading of 9,000 hours. The UV-C lamp operates at 100% radiation for up to 9,000 hours. After 9,000 hours, the radiation will weaken, and may become insufficient to obtain the desired results.

If the UV-C lamp had already been used previously, and is switched on again, the display will indicate the value it had at the time it was switched off earlier. If you had increased or reduced the value of the time meter yourself, the display will indicate the latest counter reading it had before it was switched off.

The settings of the time meter can be modified if you wish. This is carried out as follows:

After holding down the switch (R) underneath the display for 5 seconds, the display will show "rSt", to indicate that the user menu has been selected. Once the switch (R) has been released, the meter indication and "rSt" will blink alternately on the display. By briefly pressing the switch again, it is now possible to step through the menu options. There are 3 available setting options in the menu: "rSt" "UP" and "dn".

- "rSt" means (reset): This option enables you to reset the meter indication to the factory setting of 9,000 hours.

This selection is confirmed if the meter indication and "rSt" on the display blink alternately. If you hold down the switch (R) for 5 seconds, after which the meter indication 9000 will be displayed, and then release it, the time meter will start counting down from the 9,000 hour value. This selection is used if, for example, you have replaced the lamp, or if you have modified the meter indication yourself and you want to return it to the factory settings.

- "UP" means (up): This option enables you to increase the meter indication to the desired hour indication.

This selection is confirmed if the selected user setting "UP" and the meter indication on the display blink alternately. Following this, press the switch (R) down for 5 seconds. After 5 seconds, the display will only indicate "UP". You can then release the switch.

By briefly pressing the switch, the counter value can now be increased in steps of 500 hours from the value of 9000 up to a maximum value of 9999. The increased value and "UP" will blink alternately on the display.

After you have selected the desired hour indication, wait for 10 seconds. After 10 seconds, the selected hour indication will be displayed and the Pro will start counting down.

If you make a mistake while increasing the meter indication, it is possible to reset the counter to



9000 by keeping the switch pressed down for 5 seconds. The counter value will then be reset to 9000, and a new value can be set.

- “dn” means (down): This option enables you to decrease the meter indication to the desired hour indication.  
This selection is confirmed if the selected user setting “dn” and the meter indication on the display blink alternately. Following this, press the switch (R) down for 5 seconds. After 5 seconds, the display will only indicate “dn”. You can then release the switch.  
By briefly pressing the switch, the counter value can now be decreased in steps of 500 hours from the value of 9000 down to a minimum value of 0000. The decreased value and “dn” will blink alternately on the display.  
Once you have selected the desired hour indication, wait for 10 seconds. After 10 seconds, the selected hour indication will be displayed and the Pro will start counting down.  
If you make a mistake while decreasing the meter indication, it is possible to reset the counter to 9000 by keeping the switch pressed down for 5 seconds. The counter value will then be reset to 9000, and a new value can be set.

The time meter will indicate in the following manner that the lamp must be replaced:

- From hour position 0672; the display will blink every second. The lamp is to be replaced in 4 weeks' time.
- From hour position 0336; the display will blink every half second; The lamp is to be replaced in 2 weeks' time.
- From hour position 0168; the display will blink every ¼ second; The lamp is to be replaced in 1 week's time.
- At an hour position of 0000; the digits will blink continuously, and the meter will not continue to count down. The lamp must be replaced.

## DISMANTLING / MAINTENANCE

Always disconnect the power supply during maintenance/disassembly of the device.

The device must be cleaned at least twice a year. When there is a significant amount of algal growth and/or lime build-up in the unit the quartz sleeve (M) must be cleaned.

The special lamp must be replaced after the number of hours of operation has elapsed. The inside of the reactor can be cleaned with a soft brush.

1. Let the water flow out of the device.
2. Unscrew the nut (N) and remove the lamp (K) from the fitting (L). Remove the lamp from the quartz sleeve, and replace the special lamp (K) if necessary. Caution is advised as these are very delicate parts.
3. Carefully remove the quartz sleeve (M) (see figure 3). Never use force! **CAUTION:** Always wear protective gloves and glasses.
4. Clean the quartz sleeve with an appropriate cleanser. Always use a soft cloth to clean the sleeve and avoid scratches.
5. Carefully place the lamp back in the quartz sleeve, fit the O-ring (P) back onto the quartz sleeve and connect the lamp (K) to the fitting (L). Screw the nut (N) back onto the housing.

If the housing or the electrical section must be replaced, the earthing must first be disconnected from the housing. Please read the Installation and Disassembly section before installing a new housing or electrical section. Make sure you save the various separate parts for the earth connection. These are not supplied with a new housing or electrical section. If in doubt about the connection, consult a qualified installer.

For the safety instructions and terms of guarantee we would like to refer to the general UV-C manual.



Lesen Sie diese Gebrauchsanweisung vor dem Installieren des Filters sorgfältig durch.

#### ARBEITSWEISE

In diesem Reaktor wird durch die Hilfe einer UVC Lampe eine Strahlung mit einer Wellenlänge von 253,7 nm erzeugt. Diese Strahlung hat eine abtötende Wirkung auf Bakterien, Viren, Algen und Schimmel (u.a. Legionellen und Cryptosporidien). Die UVC Strahlung sorgt auf eine effiziente und umweltfreundliche Weise für sauberes, frisches und klares Wasser. Das Wasser wird mit Hilfe eine Pumpe durch das UVC Gerät geleitet. Die UVC Strahlung neutralisiert Bakterien, Viren und andere Mikro-Organismen und verhindert deren Vorpflanzung. Auch Schwebelagen werden durch diese Strahlung vernichtet, wodurch die Klarheit des Wassers stark verbessert wird. Die UVC Einheit ist mit einem elektronischen Trafo ausgestattet. Dieser Trafo sorgt für eine optimale Leistung der Lampe. Außerdem sorgt das Edelstahlgehäuse für eine Reflektion der UVC Strahlung wodurch die Effektivität um 35% erhöht wird. Dank dieses UVC Gerätes wird das Wasser auf eine effiziente und sichere Weise desinfiziert und eine ausgezeichnete Wasserqualität erreicht. Eine Überdosierung mit UVC ist nicht möglich.

#### ACHTUNG:



Sorgen Sie immer für eine ordnungsgemäße Erdung. Bei Zweifeln an der korrekten Erdung des Gerätes oder der Elektroinstallation, wenden Sie sich bitte an einen Elektrofachmann. Unsachgemäße Erdung kann gefährlich werden und /oder zu Korrosion von Edelstahl oder Aluminium führen.



Stellen Sie sicher das das Gerät geerdet ist!

Es ist nicht erlaubt eine Flüssigkeit durch den Reaktor laufen zu lassen, oder dem Wasser Stoffe beizufügen, die einen negativen Effekt wie Korrosion oder Abbau des genutzten Materials haben können. Dies um gefährliche Situationen und Schäden am Reaktor und anschließender Installation, sowie Schäden an Fauna und Flora zu vermeiden.

## INSTALLATION DES GERÄTS (ZEICHNUNG 1)

Bestimmen Sie den Wunschort um das Gerät zu montieren. Der beste Ort um ein UVC-Gerät zu installieren, ist direkt nach der Filterung. Sehen Sie hierzu auch die schematische Zeichnung in der Gebrauchsanleitung. Sorgen Sie dafür, dass immer genügend Durchfluss besteht, während das Leuchtmittel brennt. Installieren Sie das Gerät nicht in der prallen Sonne. Installieren Sie das Gerät immer in einem trockenen und gut belüfteten Raum. Das Gerät kann sowohl horizontal als auch vertikal montiert werden, solange der Wasserdurchfluss immer von unten nach oben geht (siehe Zeichnung in der Gebrauchsanweisung). Es muss am Lampenanschluss ausreichend Platz gelassen werden (ca. 30 cm) für evtl. Wartungsarbeiten. An der Seite des Lampeneinschubes sollte mind. 1 Meter Platz sein, um das Leuchtmittel (K) problemlos entnehmen oder ersetzen zu können.

**ACHTUNG:** Um Schäden zu vermeiden, sollten alle Verbindungen und Kupplungen Hand-Fest angezogen werden, also ohne Hilfsmittel wie Schraubenschlüssel, fest gedreht werden.

1. Schrauben Sie die Mutter (N) vom Gehäuse (U) ab. Entfernen Sie die UV-C-Lampe (K) aus dem mitgelieferten Rohr (siehe Verpackung) und schieben Sie die Lampe vorsichtig in das Quarzglas (M). Setzen Sie die Lampe (K) mit den Kontaktstiften in die Lampenfassung (L) ein und schrauben Sie dann die Mutter (N) auf das Gehäuse (U).
2. Montieren Sie vorzugsweise geeignete Rohrschellen / Rohrschellen (Rohrgröße 114 mm). Setzen Sie dann das Gerät in die Rohrschellen ein oder lassen Sie das Gerät auf dem Boden ruhen / stehen.
3. Schließen Sie das Gerät mit dem 2"-Gewinde (2X) an die (vorhandene) Verrohrung an. Verwenden Sie dazu ein geeignetes Dichtmittel wie Teflonband oder eine geeignete flüssige Variante. Verwenden Sie das mitgelieferte T-Stück (I), um den Strömungswächter (X) \*nur für Amalgam) im Kreislauf zu montieren. Die Klebeanschlüsse dieses T-Stücks sind  $\varnothing$  63 mm bzw. 2" (je nach Lieferland). Wenn die Rohre kleiner als  $\varnothing$  63 mm oder 2 Zoll sind, ein Gewindeschneidsattel (Z) kann verwendet werden. Diese sind optional und nicht im Produkt enthalten. Platzieren Sie den Strömungswächter immer senkrecht, d.h. in einem horizontalen Rohr. Das T-Stück sollte mit dem Schraubgewinde (W) nach oben positioniert werden. Achten Sie beim Aufsetzen des Strömungswächters auf die richtige Position (siehe Pfeil) und die Dichtung.
4. Stecken Sie den Stecker des UV-C-Gerätes in eine Wandsteckdose mit Schutzkontakt und Fehlerstromschutzschalter.
5. Prüfen Sie anhand der transparenten Halterung oben auf dem Gerät, ob die Lampe leuchtet. Das Gerät schaltet sich aus, wenn die Stromversorgung vom Gerät getrennt wird.

\*Nur für Amalgam

6. Die Klebemuffe für den Strömungswächter (V) muss mit dem Schraubgewinde (W) nach oben auf der dreiteiligen Kupplung (I) positioniert werden (siehe Zeichnung 2). Die Klebemuffe (V) kann auf eine dreiteilige Kupplung (I) geklebt werden. Montieren Sie den Strömungswächter (X),

der am Elektroteil (S) befestigt ist, genau auf das Schraubgewinde (U) der Klebemuffe (V) (siehe Zeichnung 2). Wird der Strömungswächter anders montiert, funktioniert das Gerät nicht. Der Pfeil oben auf dem Strömungswächter (X) sollte immer in Fließrichtung des Wassers zeigen. Bei Positionierung entgegen der Fließrichtung des Wassers bleibt das UV-C-Gerät ausgeschaltet.

7. Fließt kein Wasser durch das Gerät, schaltet der Strömungswächter das Gerät automatisch ab.

## GEBRAUCHSANWEISUNG FÜR DEN DIGITALEN STUNDENZÄHLER

Wenn das UVC Gerät eingeschaltet wird, läuft zuerst ein Selbsttest. Das Display zeigt automatisch nacheinander die folgenden Daten: 8888 (Display test), R und Software Versionsnummer, 50H oder 60H der Netzfrequenz. Danach wird der Zählerstand angezeigt.

Wenn die UV-C-Lampe das erste Mal eingeschaltet wird oder nachdem die "Reset"-Funktion ausgeführt wurde, erscheint der Wert "9000" auf dem Display. Bei der Ziffer ganz rechts auf dem Display blinkt im Sekundentakt ein Punkt, der anzeigt, dass der Zähler läuft.

Auf dem Display wird automatisch der werkseitig eingestellte Zählerstand von 9000 Stunden angezeigt. Bis 9000 Stunden erreicht die UV-C-Lampe 100% ihrer wirksamen Strahlung. Nach 9000 Stunden wird die Strahlung schwächer und reicht möglicherweise nicht mehr aus, um das gewünschte Ergebnis zu erzielen. Wenn Sie die UV-C-Lampe schon länger verwenden und diese schon einmal eingeschaltet war, zeigt das Display nach dem Einschalten wieder den Wert an, der dort vor dem Ausschalten der UV-C-Lampe stand. Wenn Sie den Stundenzählerstand selbst erhöht oder verringert haben, wird der letzte Zählerstand angezeigt, der vor dem Ausschalten auf dem Display stand.

Sie können die Einstellungen des Stundenzählers ggf. ändern. Dabei gehen Sie folgendermaßen vor:

Wenn Sie den Schalter (R) unter dem Display 5 Sekunden eingedrückt halten, erscheint auf dem Display "rSt", um anzuzeigen, dass das Benutzermenü gewählt wurde. Nach Loslassen des Schalters (R) blinken auf dem Display abwechselnd der Zählerstand und "rSt". Wenn jetzt der Schalter kurz eingedrückt wird, werden die Möglichkeiten des Menüs durchlaufen. Das Menü enthält drei Einstellmöglichkeiten: "rSt" "UP" und "dn".

- "rSt" bedeutet (reset): Damit wird der Zählerstand auf die Werkseinstellung von 9000 Stunden zurückgesetzt.  
Diese Wahl wird auf dem Display durch abwechselndes Blinken von Zählerstand und "rSt" bestätigt. Wenn Sie den Schalter (R) 5 Sekunden eingedrückt halten (Zählerstand 9000 wird angezeigt) und dann wieder loslassen, beginnt der Stundenzähler von der Stundenzahl 9000 aus rückwärts zu zählen. Diese Option wählen Sie, wenn Sie z.B. die Lampe ausgetauscht haben oder wenn Sie den Zählerstand selbst geändert haben und ihn wieder auf die Werkseinstellung zurücksetzen wollen.

-

- "UP" bedeutet (up): Hiermit können Sie den Zählerstand auf den gewünschten Zählerstand erhöhen.

Diese Wahl wird auf dem Display durch abwechselndes Blinken der gewählten Benutzereinstellung "UP" und des Zählerstands bestätigt. Anschließend müssen Sie den Schalter (R) 5 Sekunden eingedrückt halten. Nach 5 Sekunden steht auf dem Display nur noch "UP". Jetzt müssen Sie den Schalter loslassen.

Durch kurzes Eindrücken des Schalters kann der Zählerwert ab 9000 in Schritten von 500 Stunden auf maximal 9999 erhöht werden. Der erhöhte Wert blinkt auf dem Display abwechselnd mit "UP".

Wenn der gewünschte Zählerstand erreicht ist, warten Sie 10 Sekunden. Nach 10 Sekunden erscheint die gewählte Stundenzahl, und der Pro beginnt rückwärts zu zählen.

Wenn Sie sich z.B. beim Erhöhen des Zählerstands geirrt haben, können Sie den Zähler wieder auf 9000 zurücksetzen, indem Sie den Schalter 5 Sekunden eingedrückt halten. Der Zählerstand beträgt dann wieder 9000, und es kann ein neuer Wert eingestellt werden.
- "dn" bedeutet (down): Hiermit können Sie den Zählerstand auf die gewünschte Stundenzahl verringern.

Diese Wahl wird auf dem Display durch abwechselndes Blinken der gewählten Benutzereinstellung "dn" und des Zählerstandes bestätigt. Anschließend müssen Sie den Schalter (R) 5 Sekunden eingedrückt halten. Nach 5 Sekunden steht auf dem Display nur noch "dn". Jetzt müssen Sie den Schalter loslassen.

Durch kurzes Eindrücken des Schalters kann der Zählerstand ab 9000 in Schritten von 500 Stunden auf minimal 0000 verringert werden. Der verringerte Wert blinkt auf dem Display abwechselnd mit "dn".

Wenn der gewünschte Zählerstand erreicht ist, warten Sie 10 Sekunden. Nach 10 Sekunden erscheint die gewählte Stundenzahl, und der Pro beginnt rückwärts zu zählen.

Wenn Sie sich z.B. beim Verringern des Zählerstands geirrt haben, können Sie den Zähler wieder auf 9000 zurücksetzen, indem Sie den Schalter 5 Sekunden eingedrückt halten. Der Zählerstand beträgt dann wieder 9000, und es kann ein neuer Wert eingestellt werden.

Der Stundenzähler zeigt auf die folgende Weise an, dass die Lampe ausgetauscht werden muss.

- Ab Zählerstand 0672: Display blinkt im Sekundentakt. Die Lampe muss in 4 Wochen ausgetauscht werden.
- Ab Zählerstand 0336: Display blinkt alle halbe Sekunde. Die Lampe muss in 2 Wochen ausgetauscht werden.
- Ab Zählerstand 0168: Display blinkt alle 1/4 Sekunde. Die Lampe muss in 1 Woche ausgetauscht werden.
- Bei einem Zählerstand von 0000 blinken die Ziffern in hohem Tempo weiter, und der Zähler zählt nicht mehr zurück. Die Lampe muss ausgetauscht werden.

### DEMONTAGE/WARTUNG

Bei Demontage/Wartung des Gerats grundsätzlich erst die Stromzufuhr ausschalten. Das Gerät muss mindestens 2-mal im Jahr gereinigt werden. Wenn Algenwachstum und/oder Kalkablagerungen zunehmen, muss die Quarzglasrohre (M), in der die Lampe steckt, gereinigt werden. Die Speziallampe sollte einmal pro Jahr ausgetauscht werden. Das PVC Innenleben mit einer weichen Bürste reinigen. Die Lampe muss nach 9.000 Brennstunden ausgetauscht werden.

1. Das Wasser aus dem Gerät stromen lassen.
2. Den Schraubring (N) abschrauben und die Lampe (K) von der Lampenfassung (L) trennen. Die Lampe aus dem Quarzglas nehmen und erforderlichenfalls die Speziallampe (K) austauschen. Vorsicht ist geboten, weil es sich hier um sehr empfindliche Teile handelt.
3. Das Quarzglas (M) vorsichtig entfernen (siehe Zeichnung 3). Auf keinen Fall gewaltsam vorgehen!
4. Das Quarzglas mit einem geeigneten Mittel reinigen. Zum Reinigen des Quarzglases immer ein weiches Tuch verwenden und Kratzer vermeiden.
5. Die Lampe vorsichtig wieder in das Quarzglas einsetzen, den O-Ring (P) wieder am Quarzglas anbringen und die Lampe (K) mit der Lampenfassung (L) verbinden. Schraubring (N) wieder auf das Gehäuse schrauben.

**Für die Sicherheitsbestimmungen und Garantiebedingungen verweisen wir auf unsere allgemeinen UV-C Anleitung.**

## UV-C 75W ET 130W AMALGAM



Avant d'installer ce filtre, lisez attentivement cette notice d'utilisation.

### FONCTIONNEMENT

Dans le réacteur, un rayonnement d'une longueur d'onde de 253,7 nm est généré au moyen d'une lampe UV-C. Ce rayonnement a une action létale sur les bactéries, les virus, les algues et les moisissures (entre autres Légionnelle et Cryptosporidium). L'unité UV-C est garante, de manière efficace et écologique, d'une eau propre, fraîche et limpide. L'eau est acheminée à travers l'appareil UV-C au moyen d'une pompe. Le rayonnement UV-C neutralise les bactéries, les virus et autres micro-organismes et met fin à leur prolifération. Les algues flottantes aussi sont éliminées par ce rayonnement, ce qui améliore fortement la limpidité de l'eau. L'unité UV-C est dotée d'un ballast électronique, qui garantit des performances optimales de la lampe.

De plus, le réacteur en acier inoxydable réfléchit le rayonnement UV-C, ce qui entraîne une augmentation de l'efficacité pouvant atteindre 35%.

L'unité UV-C permet de désinfecter l'eau de manière efficace et sûre et de maintenir une excellente qualité de l'eau. Un surdosage d'UV-C est impossible.

### ATTENTION :



Veillez à toujours avoir une mise à la terre correcte. En cas de doute concernant la mise à la terre ou l'installation électrotechnique en général, consultez toujours un électrotechnicien agréé. Une mise à la terre incorrecte peut être dangereuse et/ou entraîner la corrosion de réacteurs en acier inoxydable ou en aluminium.



Veillez à toujours avoir une mise à la terre correcte!

Il est interdit de faire circuler un liquide agressif dans la chambre de traitement ou d'ajouter des additifs à l'eau traitée qui pourrait générer de la corrosion ou une dégradation prématurée des matériaux constitutifs de nos équipements UVc. Ceci pour éviter des conditions dangereuses d'utilisation et des dommages irréversibles sur la chambre de traitement et sur l'installation proche et / ou d'une façon générale sur l'environnement.

### INSTALLATION DE L'APPAREIL (FIGURE 1)

Déterminez la position souhaitée de l'appareil. L'emplacement idéal pour l'appareil UV-C est directement en aval de la filtration. Voyez le schéma dans le mode d'emploi. Veillez à ce que de l'eau circule toujours à travers l'unité lorsque la lampe est allumée. N'installez jamais l'appareil en plein soleil. Installez toujours l'appareil dans un local sec et bien ventilé. L'appareil peut être monté horizontalement ou verticalement à condition que le flux d'eau circule du bas vers le haut (voyez le schéma au début du mode d'emploi) et qu'un espace de 30 cm reste disponible du côté opposé au raccord de lampe pour une maintenance éventuelle. Du côté du raccord de lampe, il faut laisser un espace d'au moins 1 m afin de pouvoir remplacer sans problème la lampe (K) sans devoir démonter l'ensemble de l'appareil.



**ATTENTION** : toutes les connexions et tous les raccords doivent être serrés à la main, donc sans outil. Ceci afin d'éviter tout dommage.

1. Dévisser l'écrou (N) du boîtier (U). Retirez la lampe UV-C (K) du tube fourni (voir emballage) et glissez délicatement la lampe dans le verre de quartz (M). Insérez la lampe (K) avec les broches de contact dans la douille de la lampe (L) puis vissez l'écrou (N) sur le boîtier (U).
2. Monter de préférence des colliers de serrage / colliers de serrage appropriés (taille de tuyau 114 mm). Placez ensuite l'unité dans les colliers de serrage, ou laissez l'unité reposer / se tenir debout sur son fond.
3. Raccordez l'unité à la tuyauterie (existante) avec le pas de vis 2" (2X). Utilisez à cet effet un produit d'étanchéité approprié tel que du ruban téflon ou une variante liquide appropriée. Utilisez la pièce en T (I) fournie pour monter le contrôleur de débit (X \*Uniquement pour Amalgam) dans le circuit. Les connexions adhésives de ce té sont de  $\varnothing$  63 mm ou 2" (selon le pays de livraison). Si les tuyaux sont inférieurs à  $\varnothing$  63 mm ou 2", une selle de taraudage (Z) peut être utilisée. Ceux-ci sont facultatifs et non inclus avec le produit. Placez toujours le contrôleur de débit à la verticale. c'est à dire. dans un tuyau horizontal. La pièce en T doit être positionnée avec le filetage (W) vers le haut. Lors de la mise en place du contrôleur de débit, n'oubliez pas la position correcte (voir flèche) et le joint.
4. Branchez la fiche de l'appareil UV-C dans une prise murale avec contact de mise à la terre et disjoncteur de fuite à la terre.
5. Vérifiez si la lampe est allumée au moyen du luminaire transparent sur le dessus de l'appareil. L'appareil s'éteint lorsque l'alimentation est coupée de l'appareil.

\*Uniquement pour l'amalgame

6. La douille à coller pour le contrôleur de débit (V) doit être positionnée avec le filetage (W) vers le haut sur le raccord à trois pièces (I) (voir dessin 2). La douille à coller (V) peut être collée sur un raccord en trois parties (I). Montez le contrôleur de débit (X) qui est attaché à la partie électrique (S) juste au-dessus du filetage (U) de la douille à coller (V) (voir dessin 2). Si le débitmètre est monté différemment, l'appareil ne fonctionnera pas. La flèche sur le dessus du contrôleur de débit (X) doit toujours pointer vers le sens d'écoulement de l'eau. Lorsqu'il est positionné contre le sens d'écoulement de l'eau, l'appareil UV-C restera éteint.
7. Lorsqu'il n'y a plus d'eau dans l'appareil, le contrôleur de débit éteint automatiquement l'appareil.

## MODE D'EMPLOI DU COMPTEUR HORAIRE NUMÉRIQUE

Lorsque l'appareil UV-C est activé, le programme procède à une auto-vérification. L'écran affiche automatiquement et successivement les indications suivantes : 8888 (test écran), r et numéro de version du logiciel, affichage de la fréquence du réseau 50H ou 60H. Ensuite, l'écran affiche le compteur.

Lorsque la lampe UVC est activée pour la première fois ou après utilisation de la fonction "réinitialisation", la valeur 9000 s'affiche sur l'écran. A proximité du chiffre à l'extrême droite de l'écran, un point clignote chaque seconde pour indiquer que le compteur est en service. L'écran affiche automatiquement la valeur de compteur 9000 heures réglée en usine. Jusqu'à 9000 heures, le rayonnement de la lampe UV-C agit à 100%. Après 9000 heures, le rayonnement décroît et peut être insuffisant pour obtenir les résultats souhaités.

Si la lampe UVC est utilisée depuis un certain temps déjà et si elle est désactivée, l'écran affiche, après la réactivation, la valeur consignée avant la désactivation de la lampe UV-C. Si la valeur du compteur horaire a été augmentée ou diminuée par l'utilisateur, la dernière valeur avant sa désactivation s'affiche.

Le cas échéant, il est possible de modifier les réglages du compteur horaire. Procéder comme suit : Après avoir maintenu enfoncé durant 5 secondes l'interrupteur (R) sous l'écran, ce dernier affiche "rSt" pour indiquer que le menu utilisateur a été sélectionné. Après avoir relâché l'interrupteur (R), la valeur du compteur et "rSt" clignotent sur l'écran. En appuyant ensuite brièvement sur l'interrupteur, il est possible de naviguer parmi les paramètres du menu. Il existe 3 possibilités de paramétrage : "rSt" "UP" et "dn".

- "rSt" signifie (reset) : permet de remettre le compteur horaire sur la valeur usine de 9000 heures. Cette sélection est confirmée par le clignotement successif de la valeur du compteur et de "rSt" sur l'écran. Si l'interrupteur (R) est maintenu enfoncé durant 5 secondes, ce qui entraîne l'affichage de la valeur 9000, et est ensuite relâché, le compteur horaire commence le compte à rebours à partir de la valeur 9000 heures. Cette sélection est utilisée par exemple après le remplacement de la lampe ou après modification de la valeur du compteur et retour à la valeur usine.
- "UP" signifie (up) : permet d'augmenter la valeur du compteur à celle souhaitée. Cette sélection est confirmée par le clignotement successif sur l'écran du paramètre utilisateur sélectionné "UP" et de la valeur horaire. Ensuite, tenir l'interrupteur (R) enfoncé durant 5 secondes. Après 5 secondes, l'écran n'affiche plus que "UP". Il faut alors relâcher l'interrupteur. En enfonçant brièvement l'interrupteur, la valeur du compteur peut être augmentée par paliers de 500 heures à partir de 9000 jusqu'à une valeur maximale de 9999. La valeur augmentée et "UP" clignotent successivement sur l'écran.  
Lorsque la valeur voulue est sélectionnée, attendre 10 secondes. Après 10 secondes, la valeur sélectionnée s'affiche sur l'écran et le compte à rebours commence.  
Si, durant l'augmentation de la valeur horaire, une erreur est commise, il est possible de

remettre la valeur du compteur horaire sur 9000 en maintenant l'interrupteur enfoncé durant 5 secondes. La valeur horaire repasse alors à 9000 et une nouvelle valeur peut être réglée.

- "dn" signifie (down): permet de diminuer la valeur du compteur à celle souhaitée. Cette sélection est confirmée par le clignotement successif sur l'écran du paramètre utilisateur sélectionné "dn" et de la valeur horaire. Ensuite, tenir l'interrupteur (R) enfoncé durant 5 secondes. Après 5 secondes, l'écran n'affiche plus que "dn". Il faut alors relâcher l'interrupteur. En enfonçant brièvement l'interrupteur, la valeur du compteur peut être diminuée par paliers de 500 heures à partir de 9000 jusqu'à une valeur minimale de 0000. La valeur réduite et "dn" clignotent successivement sur l'écran. Lorsque la valeur voulue est sélectionnée, attendre 10 secondes. Après 10 secondes, la valeur sélectionnée s'affiche sur l'écran et le compte à rebours commence. Si, durant la diminution de la valeur horaire, une erreur est commise, il est possible de remettre la valeur du compteur horaire sur 9000 en maintenant l'interrupteur enfoncé durant 5 secondes. La valeur horaire repasse alors à 9000 et une nouvelle valeur peut être réglée.

Le compteur horaire indique comme suit que le remplacement de la lampe s'impose :

- Dès la valeur horaire 0672 : l'écran clignote chaque seconde. La lampe doit être remplacée dans 4 semaines.
- Dès la valeur horaire 0336 : l'écran clignote chaque demi seconde. La lampe doit être remplacée dans 2 semaines.
- Dès la valeur horaire 0168 : l'écran clignote chaque quart de seconde. La lampe doit être remplacée dans 1 semaine.
- A la valeur horaire 0000 : les chiffres clignotent rapidement et constamment et le compte à rebours est terminé. La lampe doit être remplacée.

## DÉMONTAGE/ENTRETIEN

Lors du démontage/de l'entretien de l'appareil, coupez toujours l'alimentation de courant.

L'appareil doit être nettoyé au moins 2 fois par an. Lorsque la croissance des algues et/ou l'entartrage dans l'unité augmente(nt), nettoyez le verre de quartz (M).

La lampe spéciale doit être remplacée après expiration des heures de service. La section interne du réacteur se nettoie au moyen d'une brosse douce.

1. Laissez l'eau s'écouler de l'appareil.
2. Desserrez l'écrou (N) et désolidarisez la lampe (K) du culot (L). Retirez la lampe du verre de quartz et, le cas échéant, remplacez-la (K). Procédez avec prudence car ces pièces sont particulièrement fragiles.
3. Déposez avec précaution le verre de quartz (M) (voyez figure 3). Ne forcez jamais ! **ATTENTION** : portez toujours des gants et des lunettes de protection.
4. Nettoyez le verre de quartz avec un produit approprié. Utilisez toujours un chiffon doux pour nettoyer le verre, évitez toute rayure.
5. Placez à nouveau la lampe avec précaution dans le verre de quartz, posez à nouveau le joint torique (P) sur le verre de quartz et posez la lampe (K) dans le culot (L). Vissez à nouveau l'écrou (N) sur le corps.

En cas de remplacement du corps ou de la section électrique, débranchez d'abord la mise à la terre du logement. Lors du montage d'un corps neuf ou de la section électrique, veuillez lire au préalable le chapitre Installation et Démontage. Conservez soigneusement les diverses pièces de la mise à la terre. Celles-ci ne sont pas livrées avec un corps neuf ou une section électrique neuve. En cas de doute concernant le branchement, consultez un installateur agréé.

**Pour les instructions de sécurité et les conditions de garantie,  
veuillez consulter le manuel général UV-C.**



Leest u voor het installeren van deze filter eerst zorgvuldig deze gebruiksaanwijzing.

In de reactor wordt door middel van een UV-C lamp een straling opgewekt met een golflengte van 253,7 nm. Deze straling heeft een dodende werking op bacteriën, virussen, algen en schimmels (o.a. Legionella en Cryptosporidium). De UV-C unit zorgt op efficiënte en milieuvriendelijke wijze voor schoon, fris en helder water. Het water wordt door middel van een pomp door het UV-C apparaat gevoerd. De UV-C straling neutraliseert bacteriën, virussen en andere micro-organismen en stopt de voortplanting ervan. Ook zweefalg wordt door deze straling vernietigd, waardoor de helderheid van het water sterk wordt verbeterd. De UV-C unit is voorzien van een elektronische ballast. Deze ballast zorgt voor optimale prestaties van de lamp. Bovendien zorgt de RVS reactor voor reflectie van de UV-C straling waardoor de efficiëntie tot 35% wordt vergroot. Dankzij de UV-C unit zal het water op een efficiënte en veilige wijze worden gedesinfecteerd en wordt een uitstekende waterkwaliteit behouden. Overdosering met UV-C is niet mogelijk.

#### LET OP:



Zorg altijd voor een correcte aarding. Raadpleeg bij twijfel over de aarding of de elektrotechnische installatie in het algemeen altijd een erkend elektrotechnisch monteur. Ondeugdelijke aarding kan gevaarlijk zijn, en/of leiden tot corrosie van RVS of aluminium reactoren. Zorg ervoor dat de reactor altijd geaard is.



Het is niet toegestaan om een vloeistof door de reactor te laten stromen, of toevoegingen aan het te behandelen water te doen, welke een negatief effect kunnen hebben op corrosie of degradatie van de gebruikte materialen. Dit, om gevaarlijke situaties en schade aan de reactor en omliggende installaties, en/of flora en fauna te voorkomen.

## INSTALLATIE APPARAAT (TEKENING 1)

Bepaal de gewenste plaats om het apparaat te monteren. De beste plaats om het UV-C apparaat te installeren is direct na filtering. Zie de schematische weergave in de gebruiksaanwijzing. Zorg ervoor dat er altijd water door de unit stroomt als de lamp brandt. Installeer het apparaat nooit in de volle zon. Installeer het apparaat altijd in een droge en goed geventileerde ruimte. Het apparaat kan zowel horizontaal als verticaal geïnstalleerd worden mits de waterstroom van onder naar boven gaat (zie schematische weergave voor in de gebruiksaanwijzing), waarbij aan de kant tegenover de lampaansluiting een ruimte van 30 cm beschikbaar moet blijven voor eventueel onderhoud. Aan de kant van de lampaansluiting moet minimaal 1 meter ruimte zijn om de lamp (K) probleemloos te kunnen vervangen zonder het hele apparaat te hoeven losmaken.

**LET OP:** alle verbindingen en koppelingen dienen handvast, dus zonder gereedschap worden vastgedraaid. Dit om schade te voorkomen.

1. Draai de moer (N) los van de behuizing (U). Haal de UV-C lamp (K) uit de bijgeleverde koker (zie verpakking) en schuif de lamp voorzichtig in het kwartsglas (M). Plaats de lamp (K) met de contactpenen in de lampfitting (L) en schroef daarna de moer (N) op de behuizing (U).
2. Monteer bij voorkeur geschikte buisklemmen / pijpbeugels (buismaat 114 mm). Plaats vervolgens de unit in de buisklemmen, of laat de unit op zijn bodem steunen / staan.
3. Sluit de unit aan op het (bestaande) leidingwerk met de 2" schroefdraad (2X). Gebruik hiervoor een geschikt afdichtingsmiddel zoals teflon tape of een geschikte vloeibare variant. Gebruik oor de montage van de flow switch (X \*Alleen voor Amalgam) in het circuit het meegeleverde T-stuk (I). De lijmverbindingen van dit T-stuk zijn  $\varnothing$  63 mm of 2" (afhankelijk van het land van levering). Indien de leidingen kleiner zijn dan  $\varnothing$  63 mm of 2", kan er gebruikt worden gemaakt van een aanboorzadel (Z). Deze zijn optioneel en niet met het product meegeleverd.  
Plaats de flowswitch altijd verticaal. M.a.w. in een horizontale leiding. Het T-stuk dient gepositioneerd te worden met de schroefdraad (W) naar boven gericht. Denk bij het plaatsen van de flowswitch aan de juiste positie (zie pijl) en de afdichting.
4. Plaats de stekker van het UV-C apparaat in een wandcontactdoos met randaarde en aardlekschakelaar.
5. Controleer of de lamp brandt door middel van de transparante armatuur bovenop de unit. Het apparaat wordt uitgeschakeld wanneer de spanning van het apparaat wordt gehaald.

\*Alleen voor Amalgam

6. De lijmsok ten behoeve van de flow switch (V) dient gepositioneerd te worden met de schroefdraad (W) naar boven gericht op de driedelige koppeling (I) (zie tekening 2). De lijmsok (V) kan aan een driedelige koppeling (I) worden verlijmd. Monteer de flow switch (X) welke bevestigd is aan het elektrisch gedeelte (S) recht bovenop de schroefdraad (U) van de lijmsok (V) (zie tekening 2). Wanneer de flow switch anders wordt gemonteerd

functioneert het apparaat niet. Het pijltje bovenop de flow switch (X) dient altijd richting de stroomrichting van het water te staan. Wanneer deze tegen de stroomrichting van het water in staat zal het UV-C apparaat uitgeschakeld blijven.

7. Wanneer er geen water door het apparaat stroomt, schakelt de flow switch het apparaat automatisch uit.

### GEBRUIKSAANWIJZING DIGITALE URENTELLER

Als het UV-C apparaat wordt ingeschakeld gaat het programma zichzelf controleren. Het display geeft de volgende indicaties automatisch na elkaar: 8888 (display test) ; r en software versie nummer ; 50H of 60H indicatie van de netfrequentie. Daarna springt het display op de tellerstand.

Als de UVC lamp voor het eerst is ingeschakeld of nadat de "reset" functie is gebruikt, dan zal de waarde 9000 in de display verschijnen. Bij het meest rechtse cijfer op de display knippert elke seconde een punt die aangeeft dat de teller loopt.

De display staat automatisch op de door de fabriek ingestelde tellerstand van 9000 uur. Tot 9000 uur heeft de UV-C lamp 100% zijn werkende straling. Na 9000 uur zwakt de straling af en kan onvoldoende zijn om tot de gewenste resultaten te komen.

Indien u de UVC lamp al langer gebruikt en deze al eens eerder ingeschakeld is geweest zal de display na het inschakelen de waarde weergeven die de hij had voordat de UV-C lamp werd uitgeschakeld. Indien u de stand van de urenteller zelf heeft verhoogd of verlaagd dan wordt de laatste teller stand weergegeven die de display had voordat hij werd uitgeschakeld.

U kunt de instellingen van de urenteller indien gewenst wijzigen. Dit doet u als volgt:

Na het 5 seconden ingedrukt houden van de schakelaar (R) onder de display geeft de display "rSt" aan ter indicatie dat het gebruiker menu geselecteerd is. Na het loslaten van de schakelaar (R) knipperen de tellerstand en "rSt" afwisselend op de display. Door hierna de schakelaar kort in te drukken wordt door het mogelijkheden van het menu gestapt. Er zijn 3 instelmogelijkheden in het menu "rSt" "UP" en "dn".

- "rSt" betekent (reset): hiermee zet je de tellerstand terug naar de fabrieksinstellingen van 9000 uur.  
Deze selectie wordt bevestigd doordat de tellerstand en "rSt" in de display afwisselend knipperen. Als u de schakelaar (R) 5 seconden inhoud, waarna de tellerstand 9000 wordt weergegeven, en vervolgens loslaat, begint de urenteller terug te tellen vanaf de waarde 9000 uur. Deze keuze gebruikt u wanneer u bijvoorbeeld de lamp heeft vervangen of wanneer u de tellerstand zelf heeft gewijzigd en deze weer terug naar de fabrieksinstellingen wilt zetten.
- "UP" betekent (up): hiermee kan de tellerstand verhoogd worden naar de door u gewenste urenstand.  
Deze selectie wordt bevestigd doordat de gekozen gebruikersinstelling "UP" en de tellerstand in de display afwisselend knipperen. U dient daarna de schakelaar (R) 5 seconden in te houden. Op de display blijft na 5 seconden alleen nog "UP" in beeld staan. U dient dan de schakelaar los te laten.

Door het kort indrukken van de schakelaar kan de tellerwaarde vanaf 9000 in stappen van 500 uur verhoogd worden tot een maximale waarde van 9999. De verhoogde waarde knippert afwisselend met "UP" op de display.

Indien u de gewenste urenstand heeft geselecteerd wacht u 10 seconden. Na 10 seconden springt de geselecteerde urenstand in beeld en het terugtellen van de Pro is gestart.

Indien u tijdens het verhogen van de tellerstand bijvoorbeeld een vergissing maakt dan kunt u de teller weer terug zetten naar 9000 door de schakelaar 5 seconden in te houden. De tellerwaarde is gereset naar 9000 en er kan een nieuwe waarde worden ingesteld.

- "dn" betekent (down): hiermee kan de tellerstand verlaagd worden naar de door u gewenste urenstand.  
Deze selectie wordt bevestigd doordat de gekozen gebruikersinstelling "dn" en de tellerstand in de display afwisselend knipperen. U dient daarna de schakelaar (R) 5 seconden in te houden. Op de display blijft na 5 seconden alleen nog "dn" in beeld staan. U dient dan de schakelaar los te laten.  
Door het kort indrukken van de schakelaar kan de tellerwaarde vanaf 9000 in stappen van 500 uur verlaagd worden tot een minimale waarde van 0000. De verlaagde waarde knippert afwisselend met "dn" op de display.  
Indien u de gewenste urenstand heeft geselecteerd wacht u 10 seconden. Na 10 seconden springt de geselecteerde urenstand in beeld en het terugtellen van de Pro is gestart.  
Indien u tijdens het verlagen van de tellerstand bijvoorbeeld een vergissing maakt dan kunt u de teller weer terug zetten naar 9000 door de schakelaar 5 seconden in te houden. De tellerwaarde is gereset naar 9000 en er kan een nieuwe waarde worden ingesteld.

De urenteller geeft u op de volgende manier aan dat de lamp moet vervangen worden:

- Vanaf urenstand 0672; display knippert om de seconde. De lamp dient over 4 weken vervangen te worden.
- Vanaf urenstand 0336; display knippert om de halve seconde; De lamp dient over 2 weken vervangen te worden.
- Vanaf urenstand 0168; display knippert om ¼ seconde; De lamp dient over 1 week vervangen te worden.
- Bij een urenstand van 0000; blijven de cijfers snel knipperen en zal de teller niet meer verder terugtellen. De lamp dient vervangen te worden.



## DEMONTAGE/ONDERHOUD

Maak het apparaat bij onderhoud/demontage eerst spanningsvrij door de stekker uit de wandcontactdoos te nemen. Het apparaat dient minimaal 2 maal per jaar gereinigd te worden. Wanneer de algengroei en/of kalkaanslag in de unit toeneemt, moet het kwartsglas (M) schoongemaakt worden. De speciale lamp dient na het verstrijken van de branduren vervangen te worden. De binnenzijde van de reactor kan eventueel met een zachte borstel worden schoongemaakt.

1. Laat het water uit het apparaat stromen.
2. Schroef de moer (N) los en neem de lamp (K) uit de fitting (L). Neem de lamp uit het kwartsglas en vervang indien nodig de lamp (K). Voorzichtigheid is geboden daar het om zeer kwetsbare onderdelen gaat.
3. Verwijder voorzichtig het kwartsglas (M) (zie tekening 3). Nooit forceren! **LET OP:** draag altijd beschermende handschoenen en een bril.
4. Maak het kwartsglas schoon met een daarvoor geschikt middel zoals schoonmaakazijn. Gebruik altijd een zachte doek om het glas schoon te maken, voorkom krassen.
5. Plaats de lamp voorzichtig terug in het kwartsglas, plaats de o-ring (P) terug op het kwartsglas en koppel de lamp (K) aan de lamphouder (L). Draai de moer (N) terug op de behuizing.

Indien de behuizing of het elektrische gedeelte vervangen moet worden, dient de aarding eerst van de behuizing los gemaakt te worden. Bij het monteren van een nieuwe behuizing of elektrisch gedeelte, gelieve eerst het hoofdstuk Installatie en Demontage te lezen. Let erop dat de diverse losse onderdelen van de aarding goed bewaard worden. Deze worden niet met een nieuwe behuizing of elektrisch gedeelte meegeleverd. Raadpleeg bij eventuele twijfel over de aansluiting een erkende installateur.

Voor de veiligheidsinstructies en garantievoorzwaarden verwijzen we u naar de algemene UV-C handleiding.

## UV-C 75W Y 130W AMALGAM



Antes de instalar este aparato se deberán leer detenidamente las presentes instrucciones.

### FUNCIONAMIENTO

Las lámparas UV-C producen dentro del reactor una radiación de longitud de onda de 253,7 nm. Este tipo de radiación mata bacterias, virus, algas y hongos (por ejemplo, la Legionella y el Cryptosporidium). Los dispositivos UV-C producen agua limpia, fresca y transparente de forma eficiente respetando el medio ambiente. El agua se alimenta a través del dispositivo UV-C por una bomba. Las radiaciones UV-C neutralizan las bacterias, los virus y otros microorganismos y también evitan su reproducción. Asimismo, estas radiaciones destruyen las algas flotantes y consiguen que el agua sea más clara. Los dispositivos UV-C están equipados con un balasto electrónico que hace que el rendimiento de las lámparas sea siempre el óptimo.

Además, el reactor de acero inoxidable refleja la radiación UV-C y consigue que su eficiencia aumente hasta un 35%. Gracias a los dispositivos UV-C, el agua se desinfecta de manera eficaz y segura y hacen que su calidad sea excelente. Es imposible padecer una sobredosis de UV-C.

### ADVERTENCIA:



Asegúrese siempre de que la toma de tierra es adecuada. En caso de duda, consulte a un electricista cualificado. Una toma de tierra inadecuada puede ser peligrosa ya que puede corroer los reactores de acero inoxidable o de aluminio.



¡Asegúrese de que el reactor está siempre conectado a la toma de tierra!

No se permite la circulación de líquidos agresivos en el reactor ni tampoco la adición de aditivos al agua tratada ya que los materiales utilizados se pueden corroer o dañar. Así, se evitan situaciones peligrosas y daños en el reactor, las instalaciones y/o la flora y fauna circundantes.

### PUESTA A TIERRA DEL APARATO UV-C (DIBUJO1)

Decida dónde desea montar el dispositivo. El mejor lugar para instalarlo es directamente después del filtro o filtros. Consulte la ilustración esquemática de las instrucciones de uso. Asegúrese de que siempre haya agua fluyendo por el dispositivo cuando la lámpara está encendida. Nunca instale el dispositivo bajo luz solar directa. Instálelo en una zona seca y bien ventilada. El dispositivo puede instalarse horizontal o verticalmente, siempre que el flujo del agua sea de abajo a arriba (vea la ilustración esquemática del principio de las instrucciones de uso), con 30 cm de espacio libre en el lado opuesto a la conexión de la lámpara para su futuro mantenimiento. Para evitar tener que desconectar el dispositivo entero cuando la lámpara se tenga que sustituir, deje al menos un metro de espacio libre en el lateral de la conexión (K).

**PRECAUCIÓN:** Todas las conexiones y acoplamientos deben ser ajustados a mano. No los ajuste con herramientas. De lo contrario, se podrían dañar.

1. Desenrosque la tuerca (N) de la carcasa (U). Retire la lámpara UV-C (K) del tubo suministrado (consulte el paquete) y deslice con cuidado la lámpara en el cristal de cuarzo (M). Inserte la lámpara (K) con los pines de contacto en el portalámparas (L) y luego atornille la tuerca (N) en la carcasa (U).
2. Montar preferentemente abrazaderas de tubo / abrazaderas de tubo adecuadas (tamaño de tubo de 114 mm). Luego coloque la unidad en las abrazaderas de tubería, o deje que la unidad descansa/se pare sobre su parte inferior.
3. Conecte la unidad a la tubería (existente) con la rosca de tornillo de 2" (2X). Utilice un sellador adecuado, como cinta de teflón o una variante líquida adecuada para este fin. Utilice la pieza en T suministrada (I) para montar el interruptor de flujo (X \*Solo para amalgama) en el circuito. Las conexiones adhesivas de esta pieza en T son de  $\varnothing$  63 mm o 2" (dependiendo del país de entrega). Si los tubos son menores de  $\varnothing$  63 mm o 2", se puede utilizar una silla de roscar (Z). Estos son opcionales y no están incluidos con el producto. Siempre coloque el interruptor de flujo verticalmente. es decir. en un tubo horizontal. La pieza en T debe colocarse con la rosca del tornillo (W) hacia arriba. Al colocar el interruptor de flujo, recuerde la posición correcta (ver flecha) y el sello.
4. Coloque el enchufe del dispositivo UV-C en un enchufe de pared con contacto de tierra y disyuntor de fuga a tierra.
5. Compruebe si la lámpara está encendida por medio del accesorio transparente en la parte superior de la unidad. El dispositivo se apaga cuando se quita la alimentación del dispositivo.

\*Solo para Amalgama

6. El manguito de cola para el interruptor de flujo (V) debe colocarse con la rosca del tornillo (W) hacia arriba en el acoplamiento de tres piezas (I) (ver dibujo 2). El manguito de cola (V) se puede pegar a un acoplamiento de tres piezas (I). Monte el interruptor de flujo (X) que está unido a la parte eléctrica (S) justo encima de la rosca del tornillo (U) de la toma de cola (V) (ver dibujo 2). Si el interruptor de flujo se monta de manera diferente, el dispositivo no funcionará. La flecha en la parte superior del interruptor de flujo (X) siempre debe apuntar hacia la dirección del flujo del agua. Cuando se coloca en contra de la dirección del flujo del agua, el dispositivo UV-C permanecerá apagado.
7. Cuando no fluye agua a través del dispositivo, el interruptor de flujo apaga automáticamente el dispositivo.

Cuando el dispositivo UV-C está encendido, el programa realiza una prueba de autodiagnóstico. La pantalla muestra automáticamente las siguientes indicaciones (por este orden): 8888 (prueba de visualización); r y el número de versión de software; indicación de la frecuencia de red de 50 Hz o 60 Hz. A continuación, la pantalla cambia al modo de contador de horas.

Al encenderse por primera vez la lámpara UV-C, o después de que se haya utilizado la función de "reset" (reinicio), aparecerán en el visor las cifras 9000. Junto a la última cifra de la derecha del visor parpadea cada segundo un punto para indicar que el contador funciona.

El visor está automáticamente en la posición del visor ajustada de fábrica, que es de 9000 horas. Hasta la hora 9000 la lámpara UV-C emite una radiación efectiva al 100%. Transcurridas 9000 horas, la radiación pasa a ser más débil y puede ser insuficiente para obtener el resultado que se desea. Si utiliza usted la lámpara UV-C ya algún tiempo y ésta ha estado encendida con anterioridad, al encenderla de nuevo aparecerá en el visor el valor que ésta indicaba antes de apagarla la última vez. Si ha aumentado o reducido usted mismo la indicación del cuentahoras, se mostrará la última posición del cuentahoras que aparecía en el visor antes de desactivarse éste.

Los ajustes del cuentahoras se pueden modificar si se desea. Esto se hace de la siguiente manera: Si se mantiene pulsado durante 5 segundos el interruptor (R) de debajo del visor, se mostrará en éste "rSt", lo que significa que se ha seleccionado el menú del usuario. Al soltar el interruptor (R) parpadearán en el visor alternativamente la posición del cuentahoras y las letras "rSt". Pulsando a continuación brevemente el interruptor se puede pasar a las distintas opciones del menú. Existen 3 posibilidades de ajuste en el menú: "rSt", "UP" y "dn".

- "rSt" significa "reset" (reinicio): esto permite hacer retroceder la posición del cuentahoras a los ajustes de fábrica de 9000 horas.  
Para confirmar esta selección, parpadearán alternativamente en el visor la posición del cuentahoras y "rSt". Si se mantiene pulsado el interruptor (R) durante 5 segundos, se mostrará la posición del cuentahoras 9000 y, al soltar de nuevo el interruptor, el contador iniciará la cuenta atrás a partir de 9000 horas. Este ajuste se puede realizar, por ejemplo, cuando se ha cambiado la lámpara, o cuando uno mismo ha modificado la posición del cuentahoras y quiere volver a ponerlo como estaba ajustado de fábrica.
- "UP" significa "up" (arriba): se utiliza para incrementar el valor del cuentahoras hasta el número de horas que se desee.  
Para confirmar esta selección, parpadearán alternativamente en el visor el ajuste "UP" y la posición del cuentahoras. Seguidamente se deberá mantener oprimido el interruptor (R) durante 5 segundos. Transcurridos los 5 segundos, en la pantalla sólo aparecerán las letras "UP". En ese momento se deberá soltar de nuevo el interruptor.  
Mediante cortas pulsaciones del interruptor se puede aumentar el valor del cuentahoras, en pasos de 500 horas, desde 9000 hasta un valor máximo de 9.999. El valor superior seleccionado parpadeará en el visor alternativamente con "UP".  
Una vez seleccionadas las horas que se desea, se deberá esperar 10 segundos. A los 10 segundos aparece en el visor el número de horas seleccionado y se inicia la cuenta atrás del temporizador.  
En caso de que se equivoque al aumentar la posición del cuentahoras, se podrá hacer retroceder el contador a 9000 manteniendo pulsado el interruptor 5 segundos. Así se reinicia el contador a 9000 y se puede ajustar éste al valor que se desee.

- “dn” significa “down” (abajo): se utiliza para reducir el valor del cuentahoras hasta el número de horas que se desee.

Para confirmar esta selección, parpadearán alternativamente en el visor el ajuste “dn” y la posición del cuentahoras. Seguidamente se deberá mantener oprimido el interruptor (R) durante 5 segundos. Transcurridos los 5 segundos, en la pantalla sólo aparecerán las letras “dn”. En ese momento se deberá soltar de nuevo el interruptor.

Mediante cortas pulsaciones del interruptor se puede reducir el valor del cuentahoras hasta un valor mínimo de 0000. El valor inferior seleccionado parpadeará en el visor alternativamente con “dn”.

Una vez seleccionadas las horas que se desea, se deberá esperar 10 segundos. A los 10 segundos aparece en el visor el número de horas seleccionado y se inicia la cuenta atrás del temporizador.

En caso de que se equivoque al reducir la posición del cuentahoras, se podrá hacer retroceder el contador a 9000 manteniendo pulsado el interruptor 5 segundos. Así se reinicia el contador a 9000 y se puede ajustar éste al valor que se desee.

El cuentahoras indica de la siguiente manera que se ha de sustituir la lámpara:

- A partir de la posición de 0672 horas: el visor parpadea cada segundo. La lámpara se deberá sustituir dentro de 4 semanas.
- A partir de la posición de 0336 horas: el visor parpadea cada medio segundo; la lámpara se tiene que cambiar dentro de 2 semanas.
- A partir de la posición de 0168 horas: el visor parpadea cada ¼ de segundo; la lámpara se tiene que cambiar dentro de 1 semana.
- Al llegar a la posición de 0000 horas, las cifras permanecen parpadeando rápidamente y el cuentahoras dejará de contar. La lámpara se deberá sustituir.

## DESMONTAJE Y MANTENIMIENTO

Desconecte siempre la fuente de alimentación durante el mantenimiento/desmontaje del dispositivo. El dispositivo debe limpiarse por lo menos dos veces al año. Limpie el tubo de cuarzo (M) cuando haya una cantidad significativa de algas y/o mucha acumulación de cal en la unidad. Sustituya la lámpara especial cuando haya transcurrido su número de horas en funcionamiento. Puede limpiar el interior del reactor con un cepillo suave.

1. Deje que el agua salga del dispositivo.
2. Desenrosque la tuerca (N) y retire la lámpara (K) del portalámparas (L). Retire la lámpara del tubo de cuarzo y reemplace la lámpara especial si es necesario. Se aconseja hacerlo con precaución ya que son piezas muy delicadas.
3. Retire cuidadosamente el tubo de cuarzo (M) (ver ilustración 3). ¡Nunca con fuerza!  
**PRECAUCIÓN:** Siempre use guantes y gafas protectoras.
4. Limpie el tubo de cuarzo con un limpiador apropiado. Para limpiarlo, utilice siempre un paño suave que evite arañazos.
5. Coloque con cuidado la lámpara en el tubo de cuarzo. Vuelva a colocar la junta tórica (P) en el tubo de cuarzo y conecte la lámpara (K) en el portalámparas (L). Enrosque la tuerca (N) en el armazón.

Si debe reemplazar el armazón o la sección eléctrica, desconecte primero la toma de tierra de la carcasa. Por favor lea la sección "Instalación y desmontaje" antes de instalar una nueva carcasa o sección eléctrica. Asegúrese de guardar las distintas partes por separado para la conexión a tierra. Éstas no se incluyen en carcasas o secciones eléctricas nuevas. En caso de tener dudas acerca de su instalación, consulte a un instalador cualificado.

Las instrucciones de seguridad y las condiciones de garantía pueden consultarse en el manual general de la unidad UV-C.



Leia atentamente estas instruções antes de instalar este aparelho.

### FUNCIONAMENTO

No reator é gerada uma radiação com um comprimento de onda de 253,7 nm através de uma lâmpada UV-C. Esta radiação encarrega-se da destruição de bactérias, vírus, algas e fungos (e.o. a bactéria Legionella e o parasita Criptosporídio). A unidade UV-C encarrega-se de manter a água limpa, fresca e clara de um modo eficiente e amigável ao ambiente. A água é transportada pelo aparelho UV-C por ação de uma bomba. A radiação UV-C neutraliza bactérias, vírus e outros micro-organismos e bloqueia a sua reprodução. As algas flutuantes também são destruídas por esta radiação melhorando profundamente a claridade da água. A unidade UV-C dispõe de um balastro eletrónico. Este balastro aumenta a prestação da lâmpada ao máximo.

Além disso o reator em aço inoxidável proporciona a reflexão da radiação UV-C o que melhora a sua eficiência até 35%.

Graças à unidade UV-C a sua água é desinfetada de modo eficiente e seguro mantendo um grau de qualidade elevado. A UV-C não gera radiação em excesso.

### ATENÇÃO:



Certifique-se de que a ligação à terra foi adequadamente executada. Em caso de dúvida quanto à ligação à terra ou à instalação eletrotécnica em geral, consulte sempre um eletricitista profissional. Uma ligação à terra inadequada pode ser perigosa e/ou causar corrosão nos reatores em aço inoxidável ou em alumínio.



Certifique-se de que o reator está sempre ligado à terra!

É proibido deixar escorrer um líquido pelo reator ou adicionar aditivos à água a ser tratada que possam aumentar a corrosão ou a degradação dos materiais utilizados. Isto para evitar situações perigosas e danos ao reator e às instalações circundantes e/ou a plantas e animais.

## INSTALAÇÃO DO APARELHO (DESENHO 1)

Determine o local mais conveniente para a montagem do aparelho. O melhor local para instalar o aparelho UV-C é imediatamente a seguir ao filtro. Consulte a visualização esquemática no manual de instruções. Faça com que corra sempre água pela unidade quando a lâmpada está acesa. Nunca instale o aparelho em sítio exposto à radiação solar.

Instale o aparelho sempre num local seco e ventilado. O aparelho pode ser montado na horizontal e na vertical desde que o fluxo de água siga de baixo para cima (consulte a visualização esquemática no início do manual de instruções), certificando-se de que haja um espaço livre de 30 cm no lado em frente ao acoplamento da lâmpada para eventuais trabalhos de manutenção. No lado do acoplamento da lâmpada tem que haver pelo menos um metro de espaço livre para se poder substituir a lâmpada (K) sem problemas sem que o aparelho tenha que ser completamente desacoplado

**ATENÇÃO:** Todas as conexões e acoplamentos devem ser fixos com a mão, portanto sem a ajuda de ferramentas. Isto para evitar danos.

1. Desaperte a porca (N) da carcaça (U). Retire a lâmpada UV-C (K) do tubo fornecido (ver embalagem) e introduza cuidadosamente a lâmpada no vidro de quartzo (M). Insira a lâmpada (K) com os pinos de contato no soquete da lâmpada (L) e aparafuse a porca (N) no alojamento (U).
2. De preferência, coloque braçadeiras de tubo / cliques de tubo adequados (tamanho do tubo 114 mm). Em seguida, coloque a unidade nas braçadeiras de tubo ou deixe a unidade descansar / ficar de pé na parte inferior.
3. Conecte a unidade à tubulação (existente) com a rosca de 2" (2X). Use um selante adequado, como fita de Teflon ou uma variante líquida adequada para essa finalidade. Use a peça em T fornecida (I) para montar a chave de fluxo (X \*Somente para Amálgama) no circuito. As conexões adesivas desta peça em T são  $\varnothing$  63 mm ou 2" (dependendo do país de entrega). Se os tubos forem menores que  $\varnothing$  63 mm ou 2", uma sela de batida (Z) pode ser usada. Estes são opcionais e não acompanham o produto. Coloque sempre o interruptor de fluxo na vertical. ou seja em um tubo horizontal. A peça em T deve ser posicionada com a rosca do parafuso (W) voltada para cima. Ao colocar a chave de fluxo, lembre-se da posição correta (veja a seta) e da vedação.
4. Coloque a ficha do aparelho UV-C numa tomada de parede com contacto de ligação à terra e disjuntor de fuga à terra.
5. Verifique se a lâmpada está acesa por meio da luminária transparente na parte superior da unidade. O dispositivo desliga quando a energia é removida do dispositivo.

\*Somente para Amálgama

6. O soquete de cola para o fluxostato (V) deve ser posicionado com a rosca do parafuso (W) voltada para cima no acoplamento de três peças (I) (ver desenho 2). O soquete de cola (V) pode



ser colado em um acoplamento de três partes (I). Monte o fluxostato (X) que está fixado na parte elétrica (S) logo em cima da rosca do parafuso (U) do soquete de cola (V) (veja desenho 2). Se a chave de fluxo for montada de forma diferente, o dispositivo não funcionará. A seta no topo do interruptor de fluxo (X) deve sempre apontar para a direção do fluxo de água. Quando posicionado contra a direção do fluxo da água, o aparelho UV-C permanecerá desligado.

7. Quando a água não flui através do dispositivo, o interruptor de fluxo desliga automaticamente o dispositivo. Indicaciones de uso del cuentahoras digital

### INSTRUÇÕES DE USO DO CONTADOR DE HORAS DIGITAL

Ao ligar o aparelho UV-C o programa inicia um controle a si próprio. O visor dá as seguintes indicações consecutivas e automáticas: 8888 (display test) ; r e número da versão de software; Indicação de rede de frequência 50H ou 60H. Em seguida o visor mostra o número no contador.

Quando é a primeira vez que liga a lâmpada UV-C ou após fazer um "reset" ("reiniciação"), aparece o número 9000 no visor. Junto ao dígito mais à direita pisca a cada segundo um ponto que é o indicador de que o contador está ligado. O visor marca o número de contagem introduzido a partir da fábrica de 9000 horas. Até às 9000 horas a lâmpada UV-C origina a sua radiação a 100%. Depois das 9000 horas a radiação fica mais fraca e pode tornar-se insuficiente para atingir os resultados pretendidos.

No caso de utilizar há mais tempo a lâmpada UV-C e esta já ter estado ligada então o visor irá visualizar o número anteriormente registado antes de desligar a lâmpada UV-C. No caso de você próprio ter alterado para cima ou para baixo o número de horas no contador então o visor vai o mostrar o último número registado antes de ter sido desligado.

Caso assim o pretenda, pode alterar o registo do contador de horas. Para tal deve agir do modo seguinte:

Carregue durante mais de 5 segundos o botão (R) por baixo do visor. O visor mostra agora "rSt" que indica que foi seleccionado o menu de utilizador. Após libertar o botão (R) começam a piscar à vez o numero registado e o "rSt" no visor. Um toque curto de cada vez no botão leva-nos a percorrer várias possibilidades num menu. Há 3 possibilidades de escolha no menu: "rSt", "UP" e "dn".

- "rSt" significa (reset): com esta função o contador volta ao ajuste de fábrica de 9000 horas. Esta escolha é confirmada pelo piscar à vez do número registado e o "rSt". Se pretender mesmo fazer o "reset" carregue o botão (R) durante mais de 5 segundos, o visor volta a registar 9000, liberte depois o botão e a partir de agora o contador começa a contagem por ordem regressiva a partir das 9000 horas. Esta função pode ser utilizada quando substituiu a lâmpada ou quando você próprio tenha alterado o número de horas e desejar voltar a ajustá-lo ao valor de fábrica.
- "UP" significa (up): esta função permite aumentar o número de horas para o valor desejado. Esta escolha é confirmada pelo piscar à vez do ajuste do utilizador "UP" e do número registado. Para continuar nesta função deve carregar durante mais de 5 segundos o botão (R). Após os 5 segundos aparece no visor só "UP". Liberte agora o botão.

Com um toque curto cada vez no botão o contador passa do valor de fábrica de 9000 a subir em etapas de 500 de cada vez até um valor máximo de 9999. O novo valor aumentado pisca à vez com "UP" no visor.

aso tenha seleccionado o número de horas desejado, espere agora 10 segundos. Após os 10 segundos o número de horas seleccionado aparece no visor e inicia-se a contagem regressiva no contador.

Se verificar que se enganou durante esta operação do aumento de horas, pode facilmente reajustar o contador para as 9000 horas carregando durante mais de 5 segundos no botão. Neste caso o valor no contador foi reiniciado para 9000 e pode seguidamente ser introduzido um novo valor.

- "dn" significa (down):esta função permite diminuir o número de horas para o valor desejado. Esta escolha é confirmada pelo piscar à vez do ajuste do utilizador "dn" e do número registado. Para continuar nesta função deve carregar durante mais de 5 segundos o botão (R). Após os 5 segundos aparece no visor só "dn". Liberte agora o botão.  
Com um toque curto cada vez no botão o contador passa do valor de fábrica de 9000 a descer em etapas de 500 de cada vez até um valor mínimo de 0000. O novo valor reduzido pisca à vez com "dn" no visor.  
Caso tenha seleccionado o número de horas desejado, espere agora 10 segundos. Após os 10 segundos o número de horas seleccionado aparece no visor e inicia-se a contagem regressiva no contador.  
Se verificar que se enganou durante esta operação da redução de horas, pode facilmente reajustar o contador para as 9000 horas carregando durante mais de 5 segundos no botão. Neste caso o valor no contador foi reiniciado para 9000 e pode seguidamente ser introduzido um novo valor.

O contador de horas alerta para a substituição da lâmpada do modo seguinte:

- A partir do número 0672; o visor pisca uma vez por segundo. A lâmpada tem de ser substituída dentro de 4 semanas.
- A partir do número 0336; o visor pisca duas vezes por segundo. A lâmpada tem de ser substituída dentro de 2 semanas.
- A partir do número 0168; o visor pisca quatro vezes por segundo. A lâmpada tem de ser substituída dentro de 1 semana.
- Com um número de horas de 0000; os dígitos piscam rapidamente e o contador deixa de contar. A lâmpada tem de ser imediatamente substituída.

## DESMONTAGEM / MANUTENÇÃO

Desligue sempre o aparelho da corrente quando haja manutenção/desmontagem.

O aparelho tem de ser limpo no mínimo 2 vezes por ano. No caso de aparecimento de algas e/ou de depósito de calcário na unidade, deve-se limpar o vidro de quartzo (M).

Após a expiração do número de horas de funcionamento, a lâmpada especial deve ser substituída. O interior do reator pode ser limpo com uma escova macia.

1. Deixe a água escorrer do aparelho.
2. Desaparafuse a porca (N) e desaperte a lâmpada do suporte (L). <0> Retire a lâmpada do vidro de quartzo e substitua se necessário a lâmpada (K). Deve atuar com cuidado porque se trata de peças muito frágeis.
3. Retire com cuidado o vidro de quartzo (M) (veja-se figura 3). Não force nada! ATENÇÃO: use sempre luvas protetoras e óculos de proteção.
4. Limpe o vidro de quartzo com um produto apropriado para tal. Utilize sempre um pano macio para limpar o vidro; evite riscos.
5. Volte a colocar com cuidado a lâmpada no vidro de quartzo, coloque a junta circular (P) de volta no vidro de quartzo e enrosque a lâmpada (K) no suporte (L). Volte a enroscar a rosca (E) na caixa.

Se tiver que substituir a caixa ou a parte elétrica, deve desacoplar primeiro a ligação à terra da caixa. Antes de proceder à montagem de uma nova caixa ou parte elétrica, leia o capítulo Instalação e Desmontagem. Guarde com cuidado todas as peças soltas provenientes da ligação à terra, pois estas não são fornecidas juntamente com uma nova caixa ou parte elétrica. Em caso de dúvida quanto à ligação consulte um electricista profissional.

**Para as instruções de segurança e as condições de garantia,  
consulte o manual de instruções UV-C geral.**

## UV-C 75W И 130W AMALGAM



Перед установкой устройства внимательно ознакомьтесь с данной инструкцией по эксплуатации.

### ПРИНЦИП РАБОТЫ

Внутри реактора УФ лампа испускает излучение с длиной волны 253,7 нм. Излучение этого типа убивает бактерии, вирусы, водоросли и грибы (такие как Legionella и Cryptosporidium). УФ установка делает воду чистой, свежей и прозрачной, устройство эффективно и дружелюбно к окружающей среде. Вода подается в УФ установку при помощи насоса. УФ излучение нейтрализует бактерии, вирусы и другие микроорганизмы и предотвращает их размножение. Плавающие в воде водоросли также уничтожаются этим излучением, что делает воду значительно более прозрачной. УФ установка оборудована электрическим балластом. Этот балласт обеспечивает оптимальный режим работы лампы.

Дополнительно, корпус реактора из нержавеющей стали отражает УФ излучение обратно в воду, давая дополнительно до 35% эффективности.

УФ установка эффективно и безопасно дезинфицирует воду, обеспечивая Вас водой отличного качества. Передозировка УФ излучения невозможна.

### ПРЕДУПРЕЖДЕНИЕ:



Всегда убеждайтесь в правильном заземлении. При возникновении сомнений насчет заземления или в целом установки электрических компонентов обязательно проконсультируйтесь с квалифицированным электриком. Неправильное заземление может быть опасно и/или приводить к коррозии реакторов из нержавеющей стали или алюминия.



Убедитесь, что реактор всегда заземлен!

Запрещается пропускать агрессивные жидкости через реактор или добавлять в обрабатываемую воду компоненты, которые могут привести к коррозии или разрушению используемых материалов. Целью этого является предотвращение опасных ситуаций и повреждения реактора, а также находящегося рядом оборудования и/или флоры и фауны.

### УСТАНОВКА УСТРОЙСТВА (РИС. 1)

Выберите место для установки устройства. Наилучшее местоположение устройства - после насоса и фильтра. Устройство устанавливается вне пруд. Когда лампа горит, через устройство обязательно должна течь вода. Запрещается устанавливать устройство в месте, где на него будет падать прямой солнечный свет. Устанавливайте устройство в сухом и хорошо проветриваемом месте. Сверху должно быть примерно 1.5 м свободного места, чтобы можно было беспрепятственно заменить лампу (K), не демонтируя все устройство.

1. Отвинтите гайку (N) от корпуса (U). Выньте УФ-лампу (K) из прилагаемой трубки (см. упаковку) и осторожно вставьте лампу в кварцевое стекло (M). Вставьте лампу (K) с контактными штифтами в патрон лампы (L) и затем навинтите гайку (N) на корпус (U).
2. Желательно установить подходящие хомуты / хомуты для труб (размер трубы 114 мм). Затем поместите устройство в зажимы для труб или оставьте устройство на дне.
3. Подсоедините блок к (существующему) трубопроводу с резьбой 2 дюйма (2X). Для этой цели используйте подходящий герметик, такой как тефлоновая лента или подходящий жидкий вариант. Используйте тройник (I) из комплекта поставки для установки реле потока (X \*Только для амальгамы) в контуре. Клеевые соединения этого тройника имеют диаметр 63 мм или 2 дюйма (в зависимости от страны поставки). Если трубы меньше  $\varnothing$  63 мм или 2", можно использовать седло для нарезания резьбы (Z). Они являются дополнительными и не входят в комплект поставки. Всегда устанавливайте реле потока вертикально. то есть в горизонтальной трубе. Тройник должен располагаться резьбой (W) вверх. При установке реле протока помните о правильном положении (см. стрелку) и пломбе.
4. Вставьте вилку устройства UV-C в настенную розетку с заземляющим контактом и автоматическим выключателем утечки на землю.
5. Проверьте, горит ли лампа, с помощью прозрачного крепления в верхней части устройства. Устройство выключается при отключении питания от устройства.

\*Только для амальгамы

6. Клеевое гнездо для реле потока (V) должно располагаться так, чтобы резьба (W) была направлена вверх на тройной муфте (I) (см. рис. 2). Клеевая муфта (V) может быть приклеена к тройному соединению (I). Установите реле потока (X), прикрепленное к электрической части (S), прямо поверх резьбы (U) клеевой втулки (V) (см. рис. 2). Если реле потока установлено по-другому, устройство не будет работать. Стрелка в верхней части переключателя потока (X) всегда должна указывать направление потока воды. Когда он расположен против направления потока воды, устройство UV-C остается выключенным.
7. Когда через устройство не течет вода, реле протока автоматически выключает устройство.

## ИСПОЛЬЗОВАНИЕ ЦИФРОВОГО ТАЙМЕРА

После включения устройства УФ установка запускается программа самотестирования. На дисплее последовательно отображаются следующие данные: 8888 (проверка дисплея) ; r и номер версии программного обеспечения ; 50Н или 60Н (частота сети) После этого на дисплее появляется значение таймера.

Когда УФ лампа включается в первый раз или после использования функции сброса (reset), значение 9000 появляется на дисплее. Точка десятичной дроби, которая мигает раз в секунду рядом с самой правой цифрой на дисплее, показывает, что счетчик работает. Дисплей автоматически устанавливается на заводские показания 9000 часов. До 9000 часов УФ лампа обеспечивает заданный уровень излучения. После 9000 часов уровень излучения снижается. Этого излучения может быть недостаточно для того, чтобы достичь желаемого результата. При каждом включении УФ лампы, которая ранее использовалась, дисплей покажет значение, которое было на нем до того, как УФ лампа была выключена. Если счет часов увеличился или уменьшился, дисплей покажет значение, которое было на нем до выключения. Настройки счетчика часов могут быть изменены при желании. Это можно сделать так: После удерживания кнопки (R), расположенной под дисплеем, в течение 5 секунд дисплей покажет 'rSt', что означает активацию пользовательского меню. После отпускания кнопки (R) счетчик и надпись 'rSt' будут мигать на дисплее. Теперь каждое короткое нажатие на кнопку будет шагом по меню опций. В меню опций есть три пункта: 'rSt', 'up' и 'dn'.

- "rSt" означает "сброс" Этот пункт позволяет сбросить показания таймера к заводскому значению (9000 часов).  
Когда выбран этот пункт, на дисплее попеременно мигают показания счетчика и "rSt". Если нажать кнопку (R) на 5 секунд, на дисплее появится индикация 9000. Если теперь отпустить кнопку, отсчет таймера начнется заново с 9000 часов. Это делается, например, если вы заменили лампу или изменили показания таймера вручную и хотите вернуть их к заводскому значению.
- "UP" означает "вверх": Этот пункт позволяет увеличить показания таймера до желаемого значения.  
Когда выбран этот пункт, на дисплее попеременно мигают "UP" и показания таймера. После этого нажмите кнопку (R) на 5 секунд. Через 5 секунд на дисплее появится постоянная индикация "UP". После этого можно отпустить кнопку.  
Теперь, коротко нажимая на кнопку, можно увеличивать значение таймера с шагом 500 часов от значения 9000 до максимально возможного значения 9999. На дисплее будут попеременно мигать новое значение и "UP".  
Дойдя до желаемого значения, подождите 10 секунд. Через 10 секунд желаемое значение отобразится на дисплее, и таймер начнет отсчет с него.  
Если вы ошиблись при увеличении значения таймера, можно сбросить таймер на 9000, нажав кнопку на 5 секунд. Таймер будет сброшен на 9000, и установку можно будет начать заново.

- “dn” означает “вниз”. Этот пункт позволяет уменьшить показания таймера до желаемого значения.  
Когда выбран этот пункт, на дисплее попеременно мигают “dn” и показания таймера. После этого нажмите кнопку (R) на 5 секунд. Через 5 секунд на дисплее появится постоянная индикация “dn”. После этого можно отпустить кнопку.  
Теперь, коротко нажимая на кнопку, можно уменьшать значение таймера с шагом 500 часов от значения 9000 до минимально возможного значения 0000. На дисплее будут попеременно мигать новое значение и “dn”.  
Дойдя до желаемого значения, подождите 10 секунд. Через 10 секунд желаемое значение отобразится на дисплее, и таймер начнет отсчет с него.  
Если вы ошиблись при уменьшении значения таймера, можно сбросить таймер на 9000, нажав кнопку на 5 секунд. Таймер будет сброшен на 9000, и установку можно будет начать заново.

Таймер показывает необходимость замены лампы следующим образом:

- Начиная с часа 0672: дисплей будет мигать каждую секунду. Лампу необходимо заменить в ближайшие 4 недели.
- Начиная с часа 0336: дисплей будет мигать каждые полсекунды; лампу необходимо заменить в ближайшие 2 недели.
- Начиная с часа 0168: дисплей будет мигать каждую ¼ секунды; лампу необходимо заменить в ближайшую неделю.
- При показаниях 0000: цифры будут мигать непрерывно, отсчет таймера прекратится. Лампу необходимо заменить.

## РАЗБОР/ОБСЛУЖИВАНИЕ

Всегда отключайте электропитание во время разбора/обслуживания устройства.

Устройство следует чистить не реже двух раз в год. При значительном росте водорослей и/или накоплении извести на кварцевом кожухе следует провести очистку кварцевого кожуха. Специальную лампу следует заменять после определенного количества часов работы.

Внутреннюю часть реактора можно очистить мягкой щеткой.

1. Дайте воде вытечь из устройства.
2. Открутите гайку (N) и выньте лампу (K) из фитинга (L). Выньте лампу из кварцевого кожуха и замените специальную лампу (K) если необходимо. Требуется аккуратность, эти детали очень хрупкие.
3. Аккуратно выньте кварцевый кожух (M) (см рис 3). Никогда не прикладывайте силу!  
**ПРЕДУПРЕЖДЕНИЕ:** всегда одевайте защитные перчатки и очки.
4. Очистите кварцевый кожух специальным моющим средством. Всегда используйте мягкую ткань для очистки кожуха и не царапайте его.

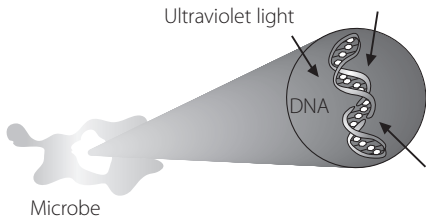
5. Аккуратно поместите лампу обратно в кварцевый кожух, наденьте уплотнительное кольцо (P) обратно на кварцевый кожух и присоедините лампу (K) к фитингу (L). Снова затяните гайку (N) корпуса.

Если требуется замена электрической части или корпуса, в начале нужно отключить от корпуса заземление. Пожалуйста, прочитайте главу «Монтаж и разбор» перед установкой нового корпуса или электрической части. Убедитесь, что вы оставили (не выбросили) все отдельные компоненты, для заземления. Они не поставляются вместе с новым корпусом или электрической частью. В случае сомнений на счет соединения, проконсультируйтесь со специалистом по установке.

**В качестве основного документа с инструкциями по технике безопасности и условиями гарантийного обслуживания мы взяли руководство по UV-C**







### HOW UV-C WORKS

The molecular structure of the DNA is broken down rendering the microbe harmless

### RECYCLING INFORMATIE

Het symbool van de afvalbak op dit product geeft aan dat het product (als het niet meer wordt gebruikt) niet met het reguliere vuilnis mag worden aangeboden, maar dat het op de speciaal hiervoor ingerichte collectiepunten moet worden aangeboden voor recycling. Als alternatief kunt u het product ook aanbieden op het adres waar het is gekocht op het moment dat u een nieuw product koopt. Maar dit mag alleen op basis van 1 op 1. Een gescheiden afvalcollectie is beter voor het milieu en het helpt om door recycling de grondstoffen weer opnieuw te gebruiken. Elke andere manier van afval- verwerking met betrekking op dit product is strafbaar.

NL



### INFORMATION DE RECYCLAGE

Le symbole du container barre sur le produit veut dire que le appareil doit être recycler séparé. Le usager, à la fin du vie de le appareil, doit ramener le appareil à un centre de recyclage des appareils électrique. Une alternative est de le ramener à le vendeur sur le moment de une achat de une nouvelle produit, sur le base 1 sur 1. Une recyclage alternative est très saine pour le environnement, et aide à une recyclage de matériel, une autre méthode de jeter le appareil est illégal, et sera puni par la loi.

F

### INFORMATIONEN DAS RECYCLAGE

Das Kennzeichen auf die Packung bedeutet dass es getrennt, von normalles Müll gesammelt werden muss, wenn das Gerät nicht mehr nutzbar ist. Wenn das Produkt kaputt ist soll der Besitzer es zu ein Sammelpunkt für elektrische Haushaltgeräte bringen. Oder wenn der Besitzer ein neues Gerät kaufen möchte kann Er/Sie das alte Gerät beim Verkäufer hinterlassen, nur 1 um 1 austauschbar. Getrenntes sammlung ist Umwelt freundlich und hilft dazu die alte Materialien neu nutzbar zu machen. Jeder andere / sonstige weise von sammeln ist nicht rechtsgültig.

D

### RECYCLE INFORMATION

The symbol of the barred bin printed on the product means that it must be collected separately from other rubbish when it will not be anymore in use. The user, at the end of the life of the product, will have to bring it to a proper rubbish collection centre for electric and electrical devices. Alternatively he can return the used product to the seller at the moment he buys a new unit, but only in proportion 1 to 1. A differentiated refuse collection is environmentally friendly and it helps the recycle of the materials, any other collection procedure is unlawful and will be subject to the law in force.

GB





MAN0041

252336